

AERO

AEROVITAL ambience

Nástenné vetracie zariadenie so zvukovou izoláciou.

Window systems

Door systems

Comfort systems

Obsah

1	CIEĽOVÁ SKUPINA, PRE KTORÚ JE URČENÁ TÁTO DOKUMENTÁCIA	3
2	SPRÁVNE POUŽITIE	3
3	BEZPEČNOSTNÉ UPOZORNENIA	4
4	VŠEOBECNÉ UPOZORNENIA.....	4
5	ROZSAH DODÁVKY A VYBAVENIE	5
6	MONTÁŽ	6
6.1	Požiadavky na montáž.....	6
6.2	Dodatočné požiadavky na montáž AEROVITAL ambience smart.....	6
6.3	Montážne rozmery.....	7
6.4	Postup montáže	8
7	ODSTRAŇOVANIE PORÚCH.....	17
8	TECHNICKÉ ÚDAJE.....	18
9	ROZMERY	18
10	INFORMAČNÝ LIST VÝROBKU (PODĽA NARIADENIA EÚ 1254/2014).....	19

1 Cieľová skupina, pre ktorú je určená táto dokumentácia

- Táto dokumentácia je určená odborným firmám.
- Všetky opísané upozornenia k montáži, inštalácii a vykonávaniu opráv sú určené výhradne odborným firmám, ktoré sú na montáž, uvádzanie do prevádzky a na údržbu a opravy decentrálnych vetracích zariadení zaškolené a zaučené.

2 Správne použitie

- AEROVITAL ambience používajte iba na vetranie uzavretých miestností (kuchyňa, kúpeľňa, obývacia izba, spálňa).
- Nepoužívajte AEROVITAL v miestnostiach s korozívnym alebo výbušným prostredím (prach, para alebo plyn).
- AEROVITAL ambience nie je vhodný na odvlhčovanie (napr. na vysušenie novostavieb).
- Montáž zariadenia by mal vždy vykonávať skúsený odborný pracovník podľa montážnych a projekčných podkladov od spoločnosti SIEGENIA. Je nutné rešpektovať pokyny na montáž uvedené v tomto návode.
- Pre ochranenie zariadenia z exteriéru používajte ochrannú mriežku proti poveternostným vplyvom SIEGENIA, ktorá je súčasťou dodávky.
- Nemontujte zariadenie v kontaminovaných priestoroch a zabezpečte, aby nemohli byť nasávané žiadne škodlivé látky.
- Zariadenie nie je vhodné na použitie v priestoroch s bazénom a/alebo vo vlhkých miestnostiach.
- AEROVITAL ambience sa môže montovať iba vertikálne. Montáž na zošikmených plochách (napr. stenách/stropoch) nie je povolená.
- AEROVITAL ambience prevádzkujte a skladujte iba pri teplotách v rozmedzí od -15°C do $+40^{\circ}\text{C}$.
- Zariadenie používajte iba s originálnym príslušenstvom od spoločnosti SIEGENIA.
- Dodržujte bezpečnostné predpisy na prácu s elektrickými prístrojmi, ako aj bezpečnosť na rebríkoch, schodíkoch, pri práci nad hlavou a v určitých výškach.
- Používajte zariadenie iba v technicky bezchybnom stave.
- Nevykonávajte zmeny na komponentoch zariadenia.
- Neukladajte na zariadenie žiadne predmety.
- Nepoužívajte zariadenie ako miesto na sedenie.
- Dbajte na to, aby na oboch vonkajších stranách mohol neobmedzene prúdiť vzduch dovnútra a von. Nevešajte pred otvory na vstup, resp. výstup vzduchu textílie, papier a pod. a nedávajte priamo pred zariadenie alebo vedľa neho žiadne predmety. Do otvorov zariadenia nekladajte žiadne predmety.
- Neodstraňujte kryty ani časti zariadenia okrem tých, ktoré sú opísané v kapitole „Údržba“. Neodstraňujte kryt pripojovacích svoriek vo vnútri zariadenia.
- Myslite na to, že zariadenie nie je vypnuté počas dlhšieho obdobia (viac dní), aby sa tak umožnilo minimálne vetranie a tiež predišlo uhniezdovaniu hmyzu.
- V prípade poruchy dajte zariadenie skontrolovať odborníkom.

3 Bezpečnostné upozornenia

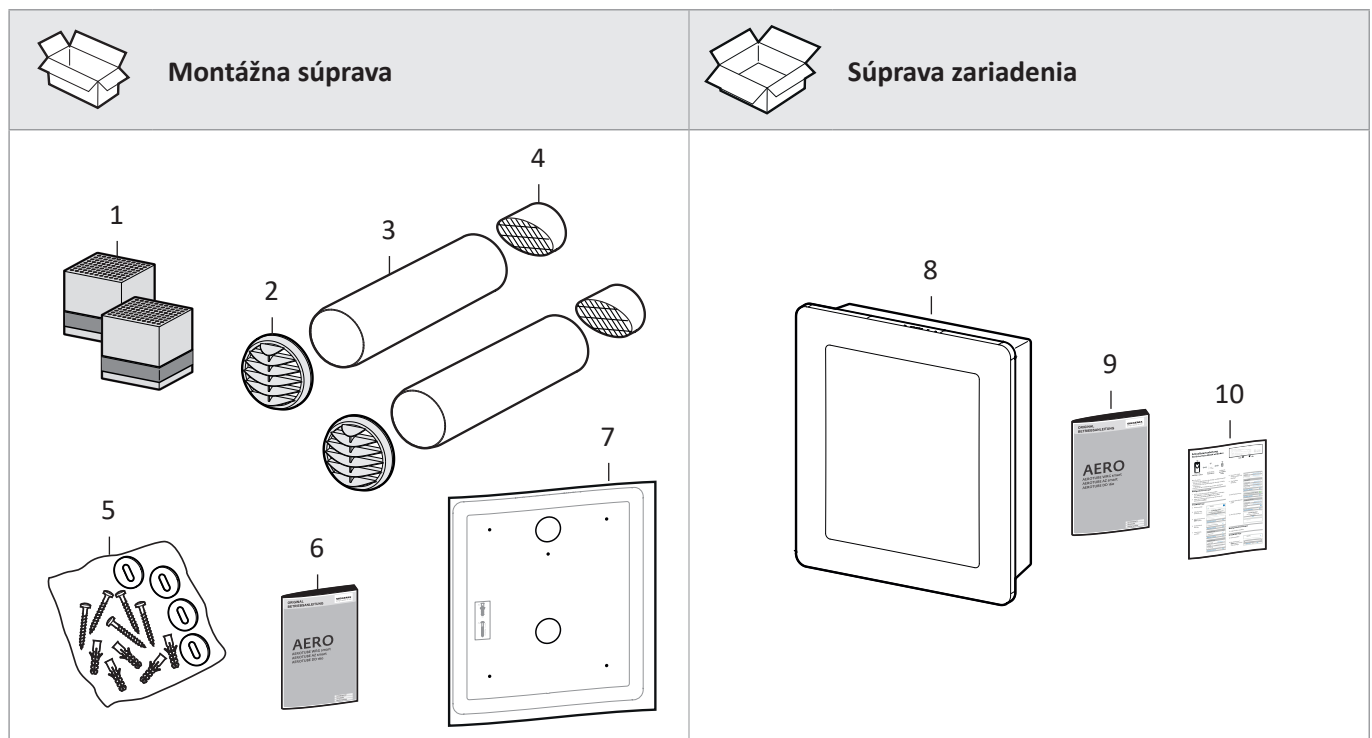
- Toto zariadenie môžu používať deti vo veku nad 8 rokov a osoby so zníženými fyzickými, zmyslovými alebo mentálnymi schopnosťami a s nedostatkom skúseností a znalostí, ak sú pod dohľadom alebo boli poučené o bezpečnom používaní zariadenia a rozumejú z toho vyplývajúcim nebezpečenstvám. Deti sa so zariadením nesmú hrať. Čistenie a údržbu nesmú vykonávať deti bez dozoru.
- Elektricky prevádzkované zariadenie. Nebezpečenstvo ohrozenia života elektrickým prúdom alebo požiarom. Aby ste zabránili škodám na zdraví osôb a vecným škodám, dodržujte nasledujúce pokyny:
 - Euro-zástrčku štandardného pripojovacieho kábla zasunúte iba do vhodnej 230 V sieťovej zásuvky striedavého prúdu.
 - Ak je sieťový prívod tohto zariadenia poškodený, musí ho spoločnosť SIEGENIA, jej zákaznícky servis alebo osoba s podobnou kvalifikáciou vymeniť, aby sa zamedzilo ohrozeniu.
 - Všetky práce na sieti striedavého prúdu 230 V, ktoré sú potrebné na pripojenie zariadenia, môžu vykonávať iba odborní elektrikári.
 - Pri inštalácii sieťového kábla na stavbe je nutné bezpečné odpojenie všetkých elektrických pólov.
 - Je potrebné dodržať platné ustanovenia VDE.
 - Pri vykonávaní všetkých prác na sieti elektrického napätia alebo na miestnej inštaláčnej sieti sa musia prísne dodržiavať príslušné predpisy danej krajiny, ktoré sa týkajú inštalácie, kontroly funkcie, opráv a údržby elektrických zariadení.
 - Ak sa dostane do vnútra zariadenia pevný predmet alebo tekutina, okamžite prerušte prevádzku a odpojte zariadenie od elektrickej siete.
- **Riziko otravy splojinami spaľovania**
Pri súčasnej prevádzke vetracieho zariadenia a kúreniska (napr. krbové kachle alebo plynové kotle) môže vzniknúť podtlak. Podtlak môže spôsobiť prenikanie spalín do miestnosti, čo môže viesť k otrave.
 - Vetrací systém bytu nechajte skontrolovať autorizovaným kominárom.
 - Pri vetracích zariadeniach, ktoré sú trvalo prevádzkované v režime odvetrávania, je potrebné namontovať bezpečnostné zariadenie po dohode s autorizovaným kominárom.
- **Nebezpečenstvo zásahov cudzích osôb do zariadenia SIEGENIA WLAN!** Aby ste svoj systém ochránili pred zásahom cudzích osôb, rešpektujte nasledujúce upozornenia:
 - Každé zariadenie SIEGENIA WLAN je chránené dvoma heslami (používateľ a administrátor). Tieto heslá by ste po prvom nastavení mali bezpodmienečne zmeniť a v žiadnom prípade ich nenechávať v rovnakom stave ako pri dodaní.
 - Ak sú zariadenia SIEGENIA WLAN zapojené do vašej domácej siete WLAN, musí byť táto v prevádzke zakódovaná.
 - Zvoľte si bezpečné heslá, ktoré obsahujú malé a veľké písmená, čísla a špeciálne znaky.
- **Nebezpečenstvo pošmyknutia** – Aby sa zabránilo škodám na zdraví osôb, musí sa pri vonkajších teplotách pod 0 °C dbať na to, aby kondenzát nevytekal na chodníky a nevytváral námrazu.
- **Nebezpečenstvo poranenia** v prípade poškodenia vetracích štrbín. Vypnite zariadenie a kontaktujte zákaznícky servis.

4 Všeobecné upozornenia

Všetky rozmery v tejto dokumentácii sú uvedené v milimetroch (mm).

5 Rozsah dodávky a vybavenie

	Poz.	Názov	AEROVITAL ambience	AEROVITAL ambience smart
Rozsah dodávky	1	Rekuperčná vložka (2x)	✓	✓
	2	Ochranná mriežka proti poveter. vplyvom (2x)	✓	✓
	3	Rúra (2x)	✓	✓
	4	Sieťka proti hmyzu (2x)	✓	✓
	5	Upevňovacia sada (5 skrutiek, 5 hmoždiniiek, 4 plechy na priskrutkovanie)	✓	✓
	6	Návod na montáž	✓	✓
	7	Vŕtacia šablóna	✓	✓
	8	AEROVITAL ambience	✓	✓
	9	Návod na použitie	✓	✓
	10	Návod na rýchle spustenie	—	✓
Funkcia		Spätné získavanie tepla	✓	✓
		Blokovanie tlačidiel (detská poistka)	✓	✓
		Senzor teploty a vlhkosti	✓	✓
		Snímač kvality vzduchu s reguláciou CO ₂ a TVOC	—	✓
		Ovládanie pomocou aplikácie SIEGENIA Comfort	—	✓



6 Montáž

6.1 Požiadavky na montáž



Montáž iba na hladkú a rovnú stenu (omietnutú)

POZOR

Káble a rúry inštalované pod omietkou

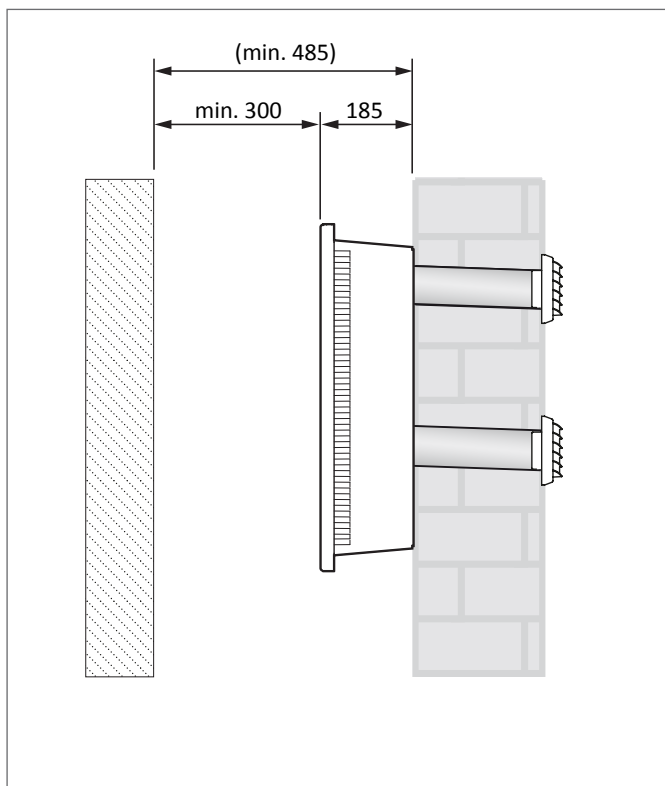
Škody v dôsledku vŕtania do káblov a rúr uložených v stene

- Pred montážou skontrolujte pomocou vhodného skúšobného prístroja, či na mieste montáže nie sú v stene uložené káble alebo rúry (napr. vodovodné potrubie).
- Vhodné montážne miesto:
 - v blízkosti elektrickej prípojky 230 V AC (dĺžka kábla zariadenia max. 4,5 m)
 - pri pevnom pripojení na sieť použiť podomietkovú krabicu
 - nie v priamej blízkosti radiátorových termostátov

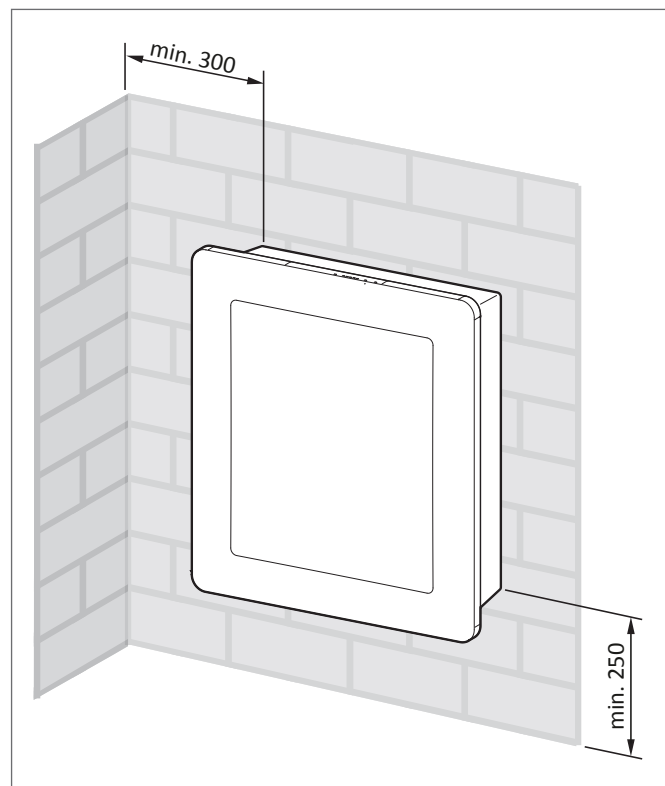
6.2 Dodatočné požiadavky na montáž AEROVITAL ambience smart

- AEROVITAL ambience smart by sa mal montovať bez zdrojov rušenia.
- Tieto zdroje rušenia môžu negatívne ovplyvňovať signál siete WLAN:
 - vodovodné potrubie
 - kamenné a betónové steny
 - kovové predmety
 - klimatizačné zariadenia
 - bezdrôtové prístroje (napr. mobilný telefón, detská vysielacia, reproduktory s Bluetooth atď.)
 - siete WLAN na rovnakých rádiových vlnách (napr. WLAN router u suseda)
- V prípade paralelného vedenia napájacích káblov s dátovými káblami (ISDN, DSL, atď.) môže dôjsť k negatívnym vplyvom, napr. na rýchlosť prenosu dát.

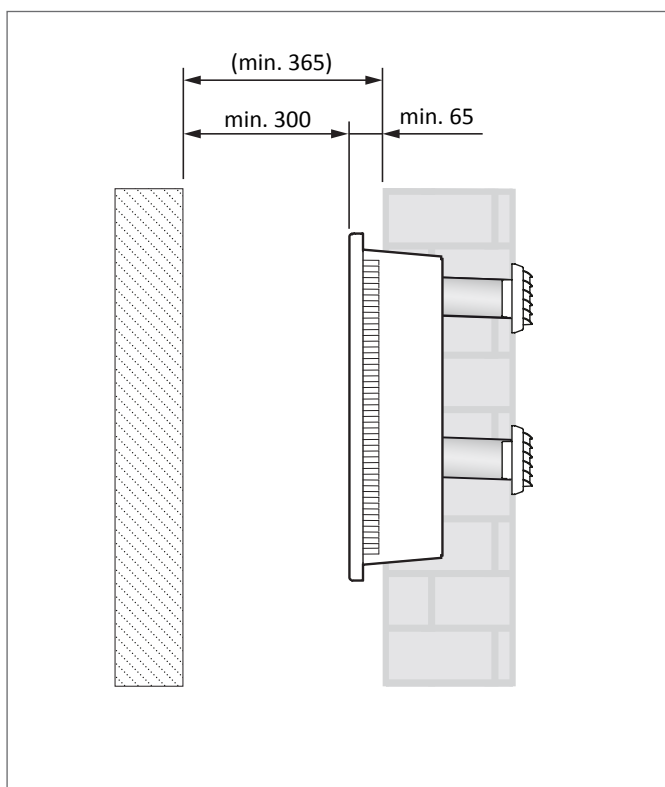
6.3 Montážne rozmery



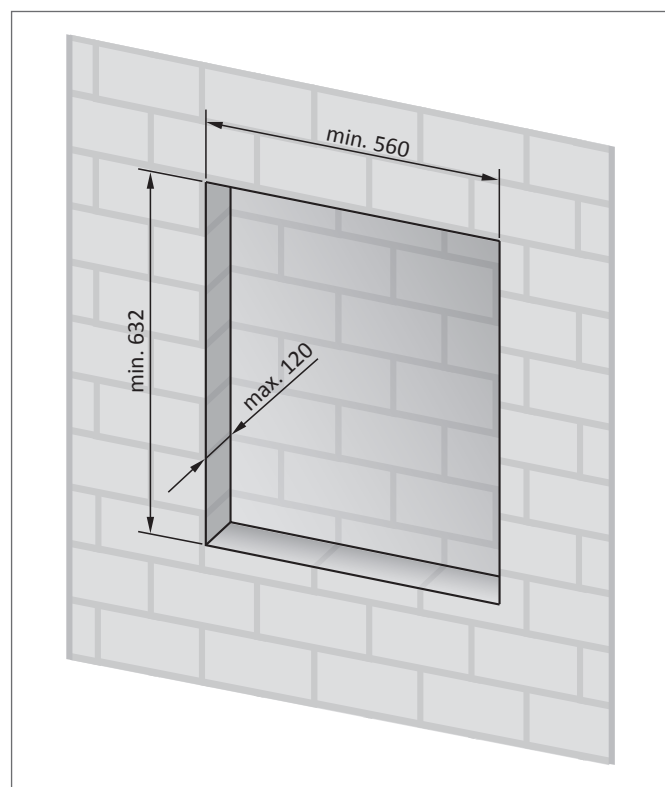
Odstup spredu – montáž na stenu



Odstup od podlahy a zo strán

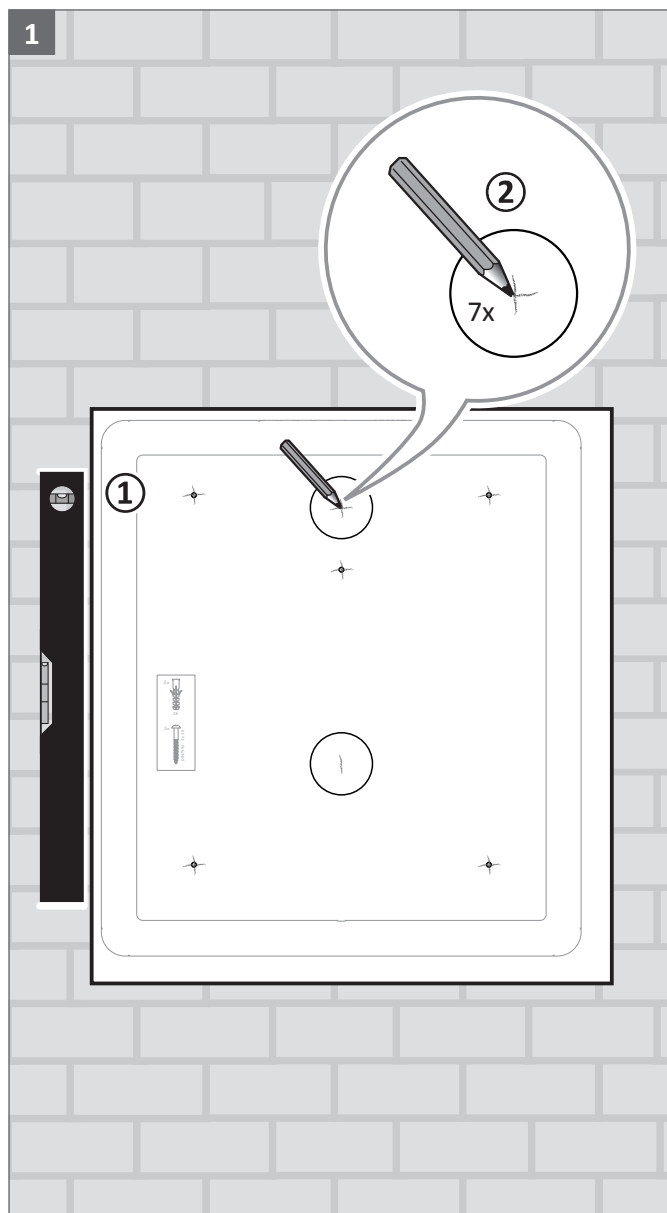


Odstup spredu – zapustená montáž

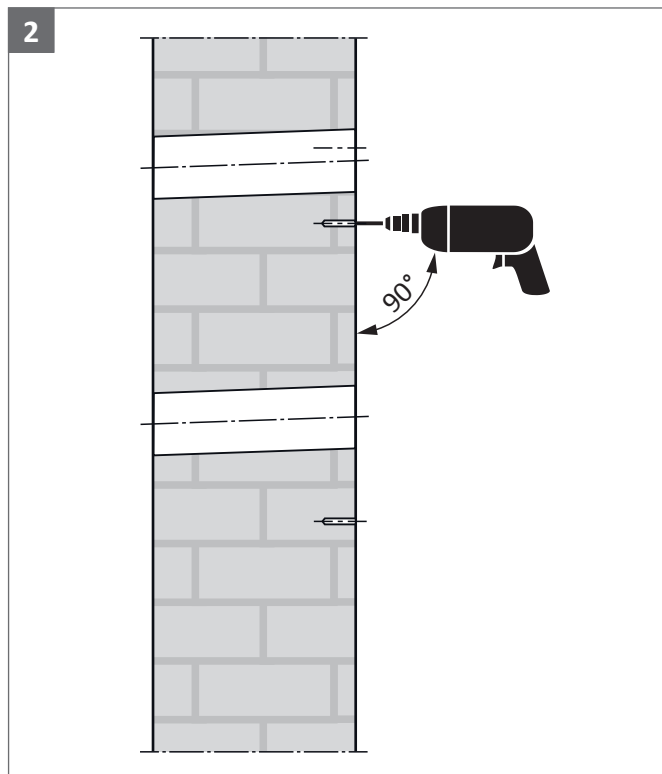


Výrez v stene (len pri zapustenej montáži)

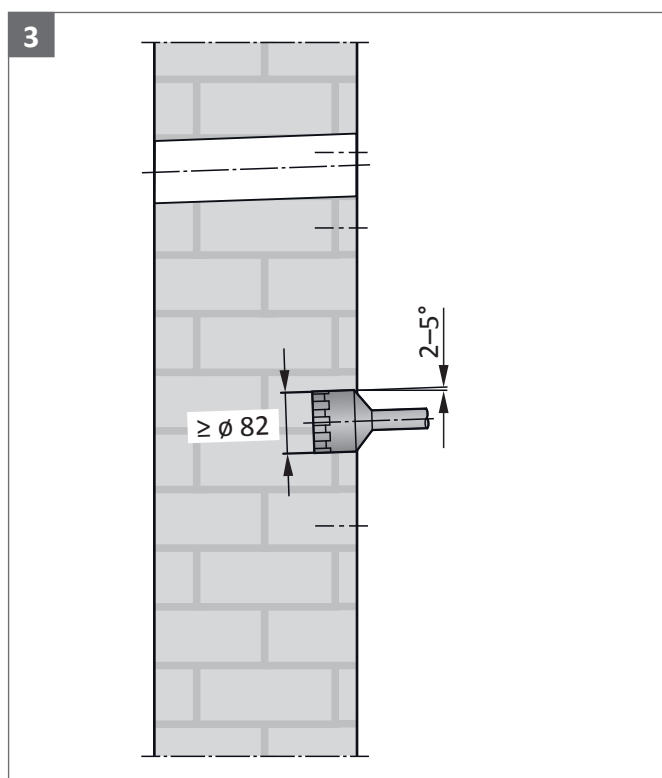
6.4 Postup montáže



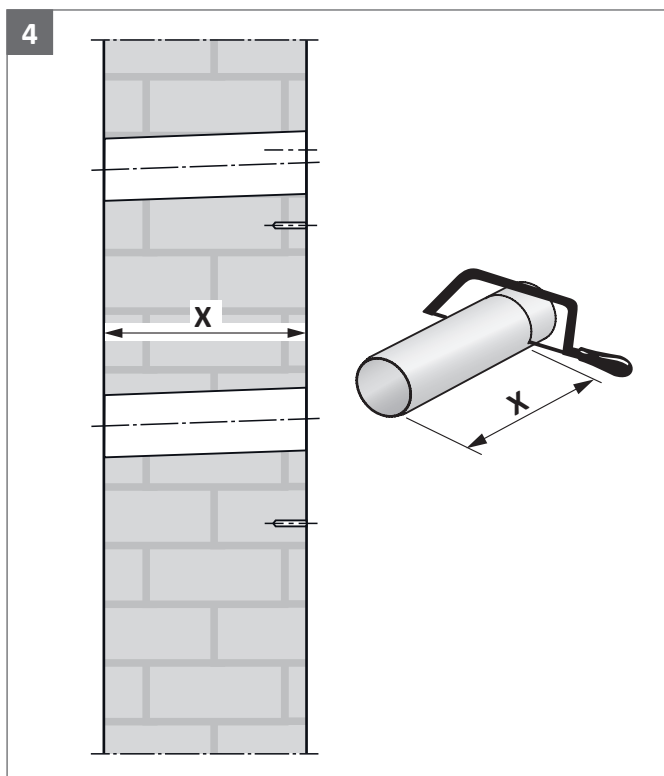
Označte montážne otvory a otvory pre vetracie potrubie



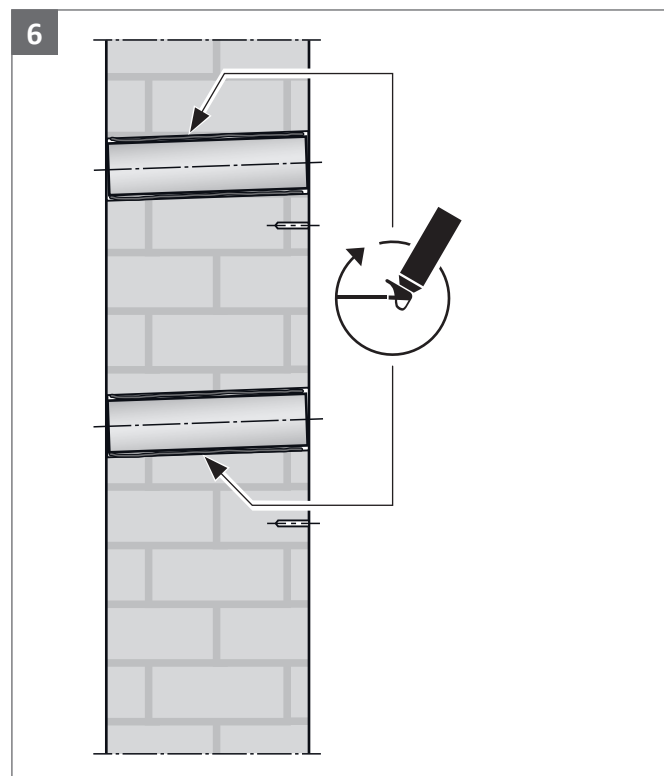
Vyvrátajte montážne otvory



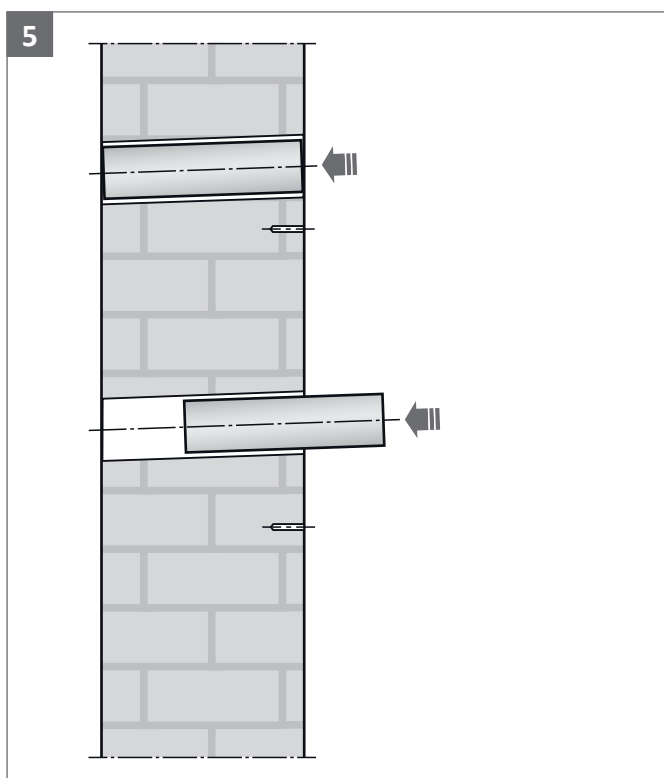
Vyvrátajte otvory pre vetracie potrubie



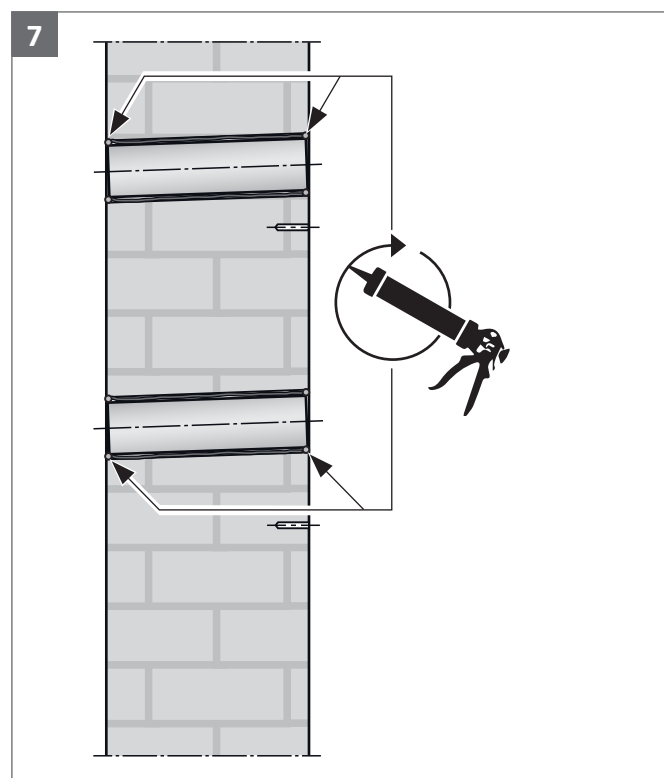
Skráťte rúru



Vykonajte izoláciu rúry (podľa požiadavky)



Vložte rúru

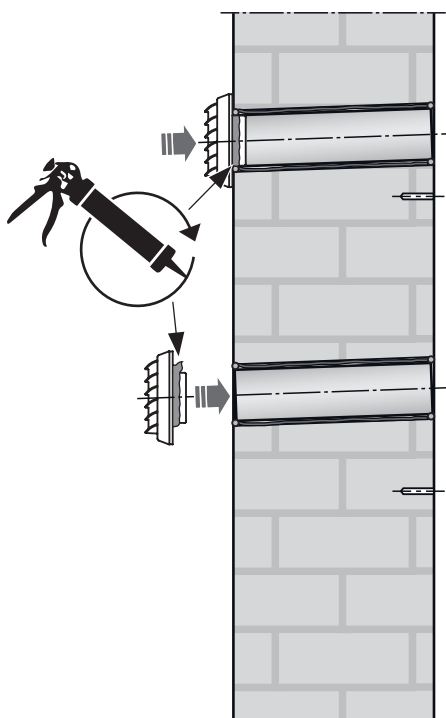


Utesnite rúru



Zvnútra = parotesne
Zvonku = paropriepustne

8

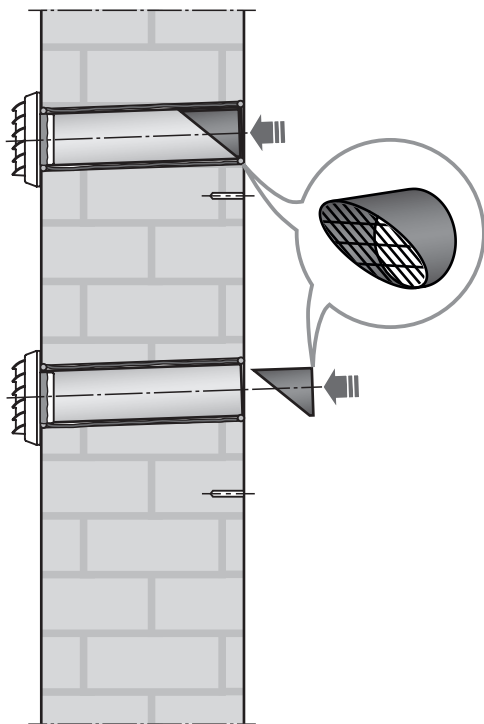


Utesnite a namontujte ochrannú mriežku proti poveternostným vplyvom



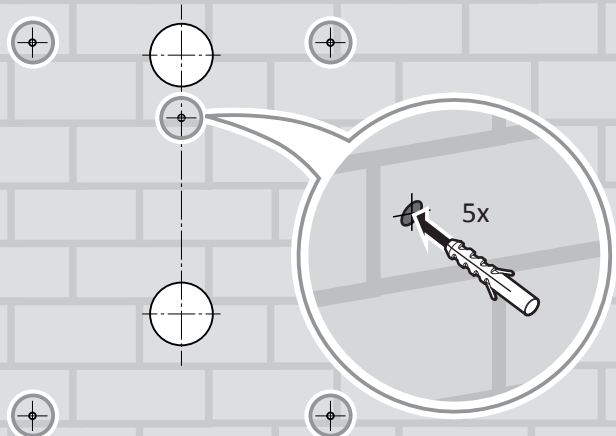
Lamely na ochrannej mriežke musia smerovať nadol.

9



Vložte sieťku proti hmyzu

10

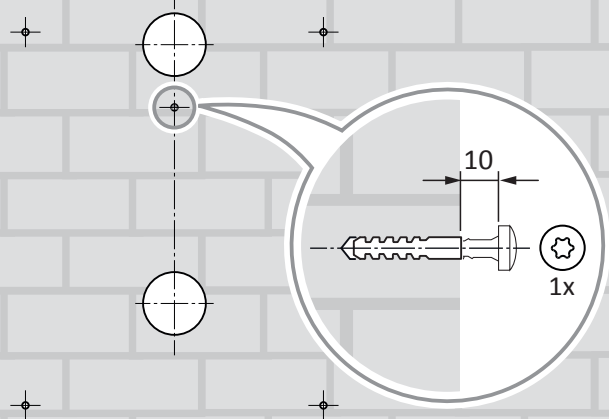


Vložte hmoždinky

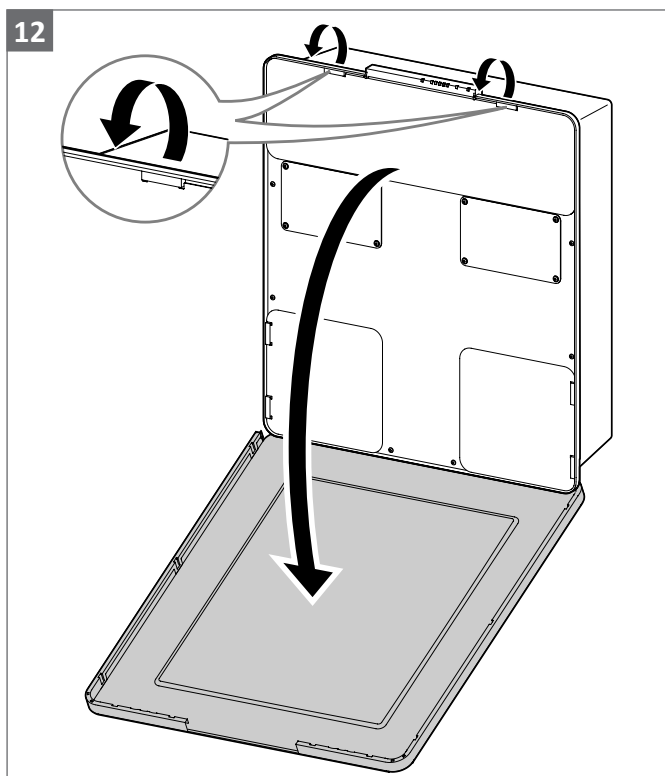


V závislosti od charakteristiky stavebného materiálu steny musia byť v stene osadené vhodné hmoždinky.

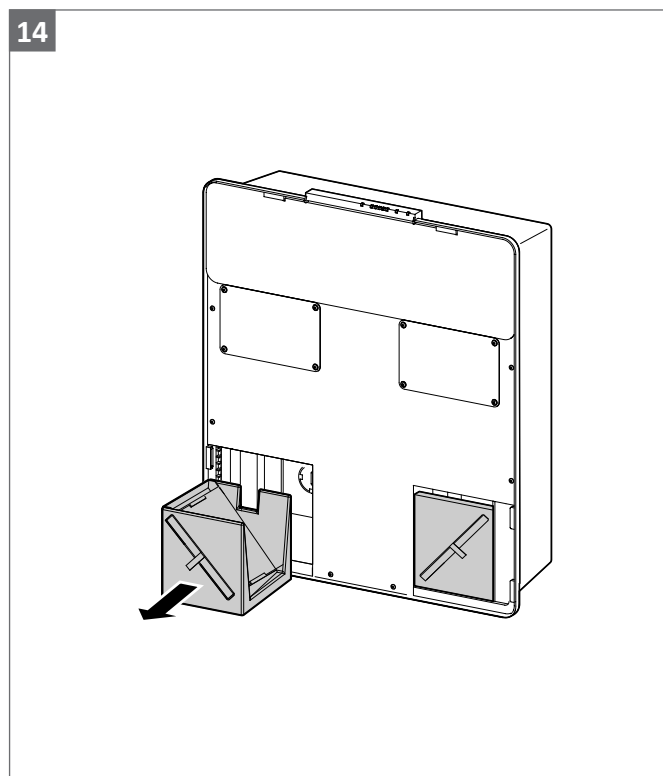
11



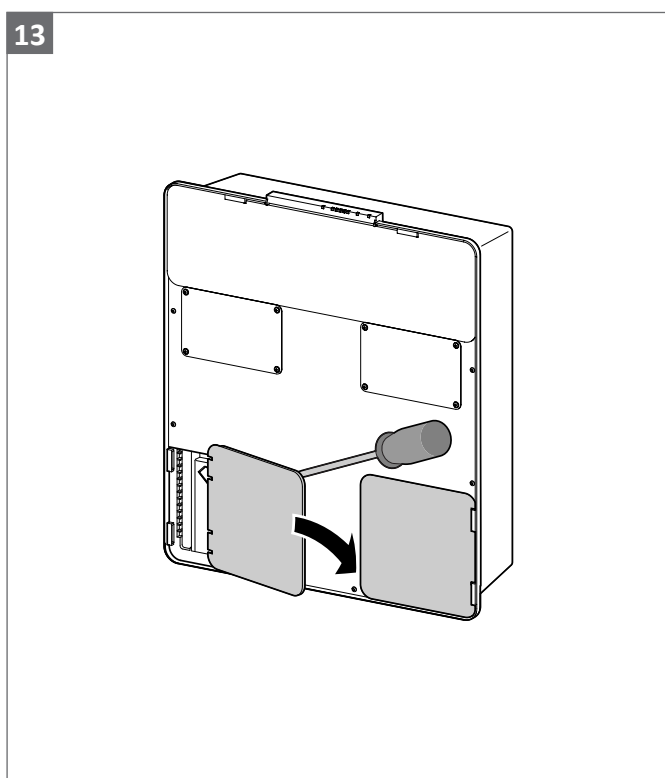
Zaskrutkujte strednú skrutku



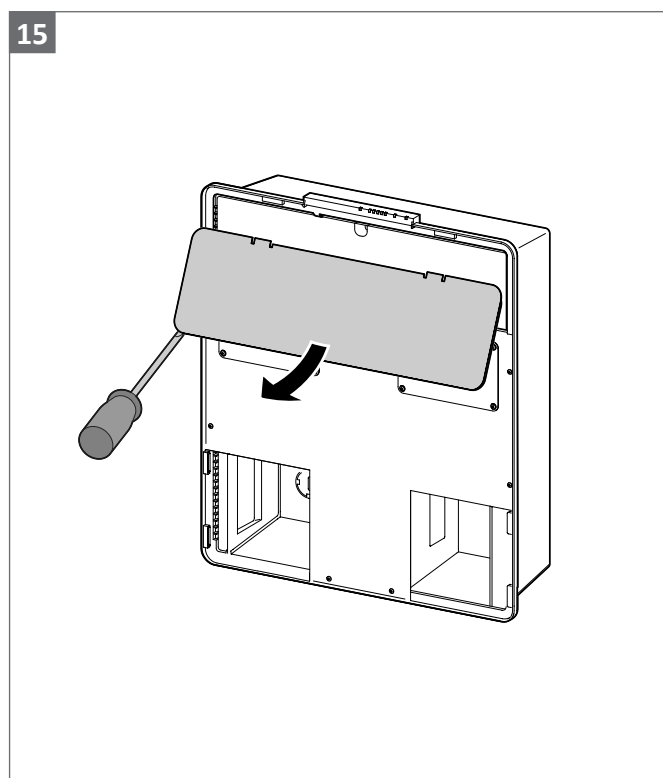
Zveste veko krytu



Odstráňte filter pre odvetrávanie a držiak filtra (vľavo a vpravo)

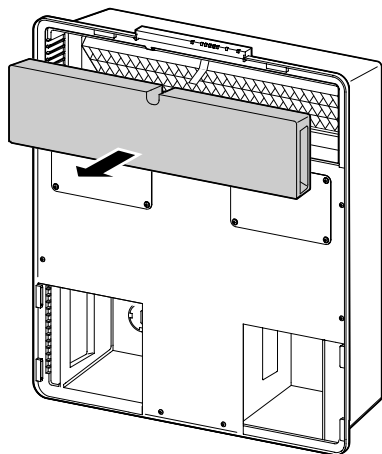


Uvoľnite a odstráňte spodné krycie plechy



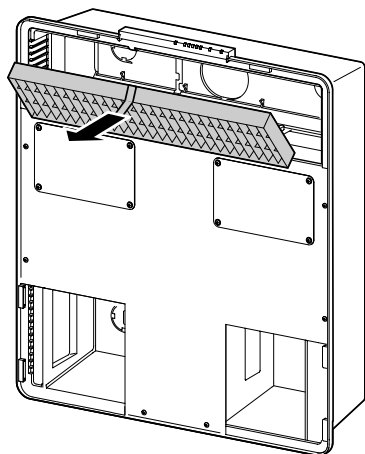
Uvoľnite a odstráňte vrchný krycí plech

16



Vyberte zvukovú izoláciu

17



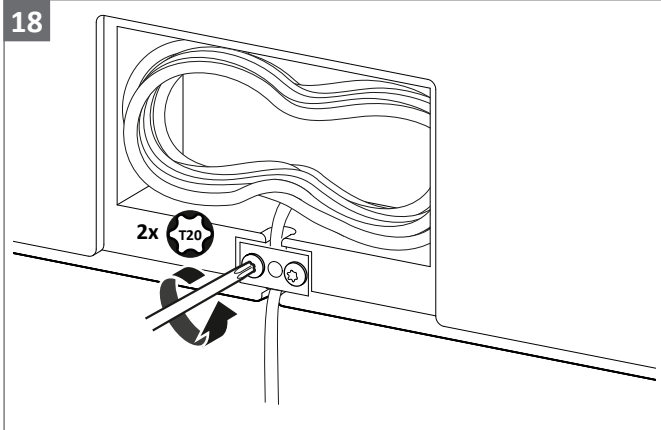
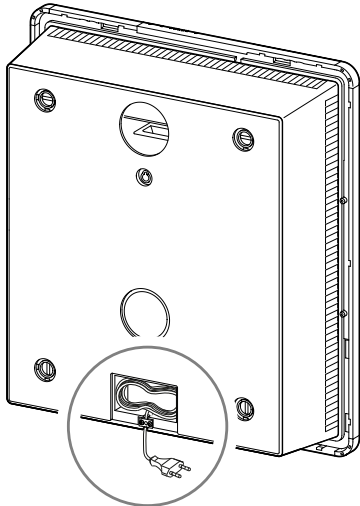
Vyberte filter pre privetrávanie

⚠ NEBEZPEČENSTVO

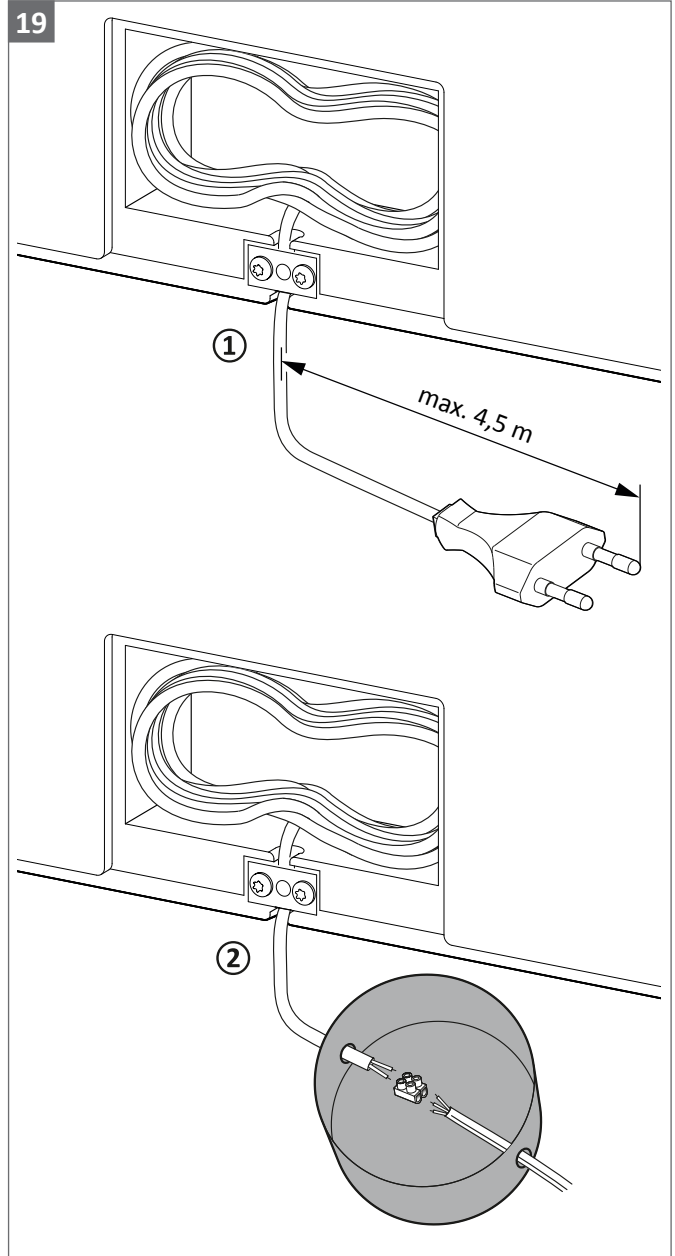
Voľne prístupné elektrické komponenty

Nebezpečenstvo ohrozenia života elektrickým prúdom alebo požiarom

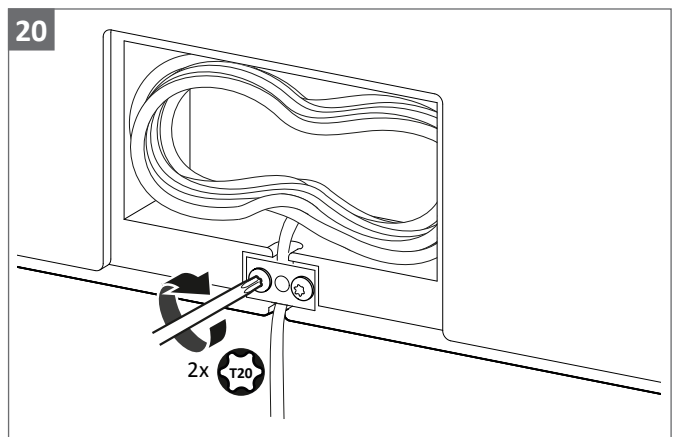
- Pred montážou bezpodmienečne vypnite elektrický prúd.
- Pri inštalácii sieťového kábla na stavbe je nutné bezpečné odpojenie všetkých elektrických pólov.



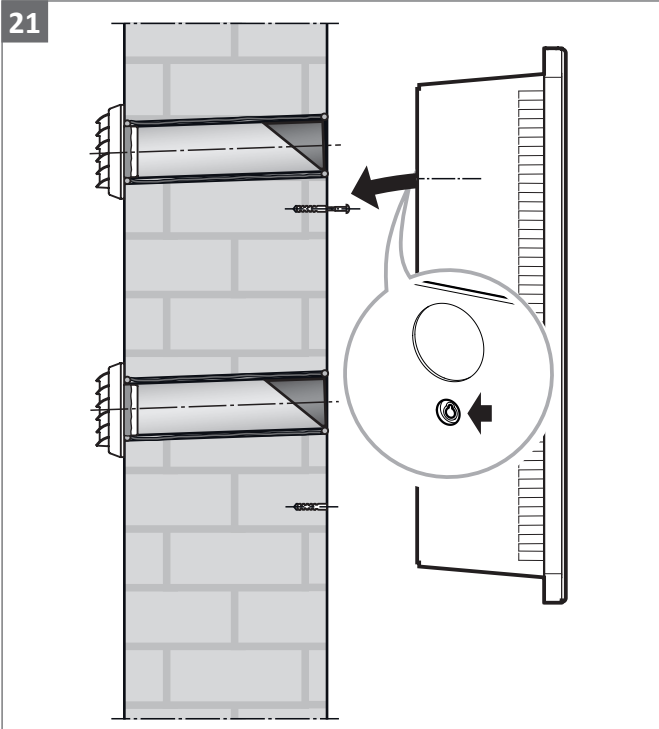
Uvoľnite držiak kábla



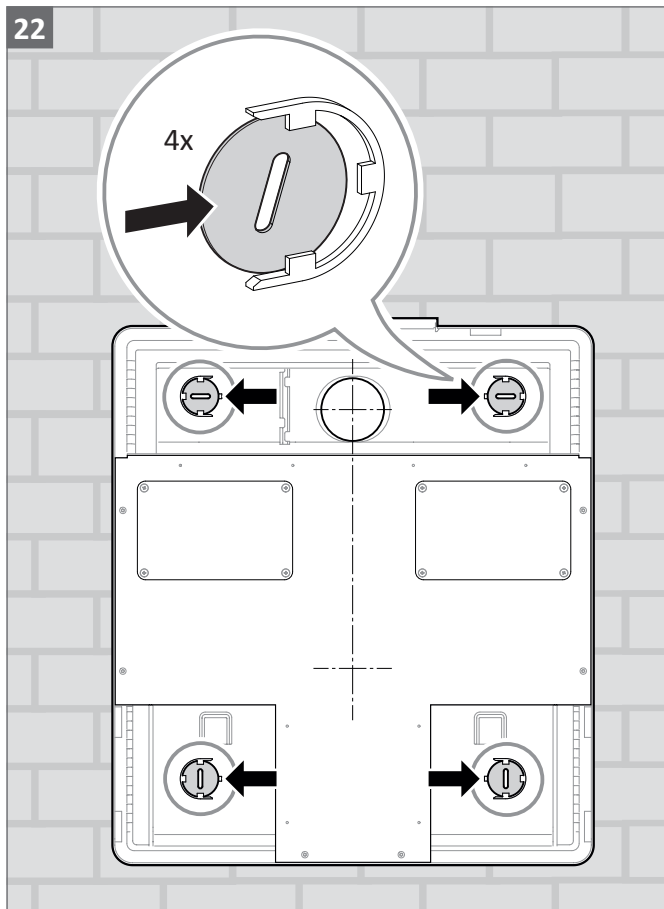
Štandardné pripojenie ① alebo pevné pripojenie ② (sieťový kábel musí byť k dispozícii v mieste montáže)



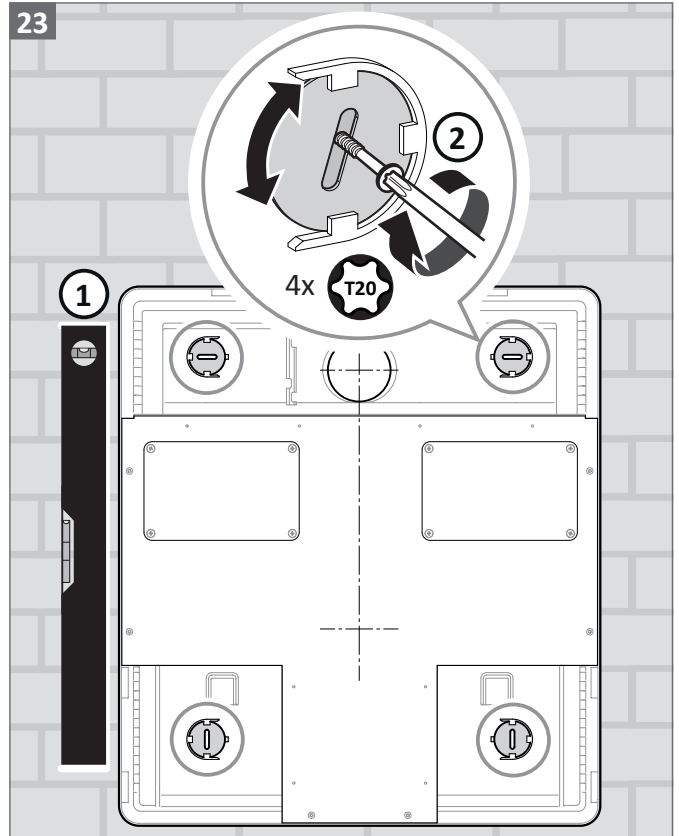
Upevnite držiak kábla



Zaveste zariadenie na stenu

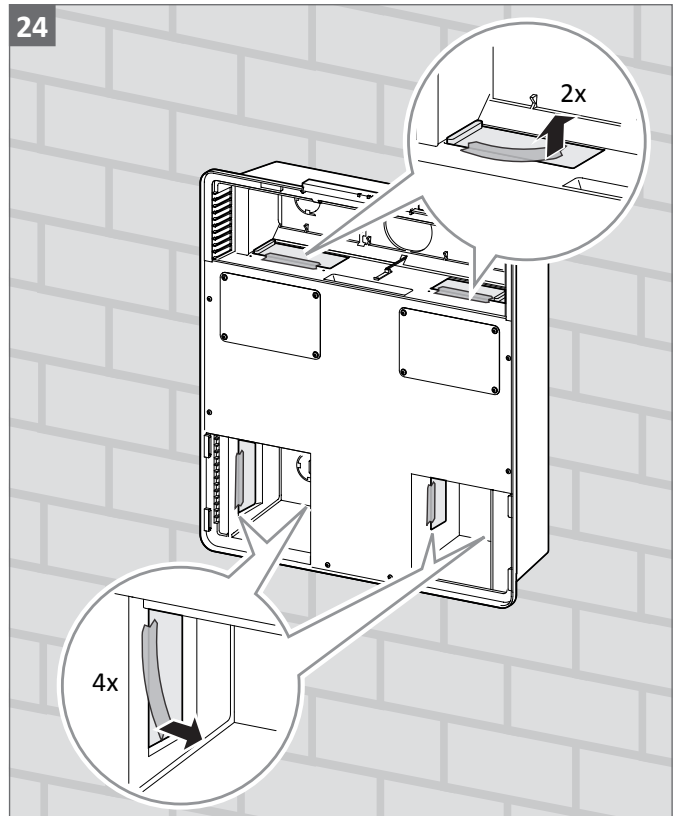


Vložte plechy na priskrutkovanie



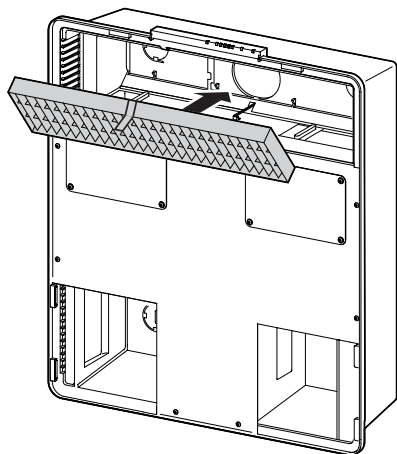
Vyrovnajte zariadenie a upevnite ho

! Plech na priskrutkovanie sa pri priťahovaní nesmie zdeformovať (neťahujte celou silou, nie s príliš vysokým krútiacim momentom).



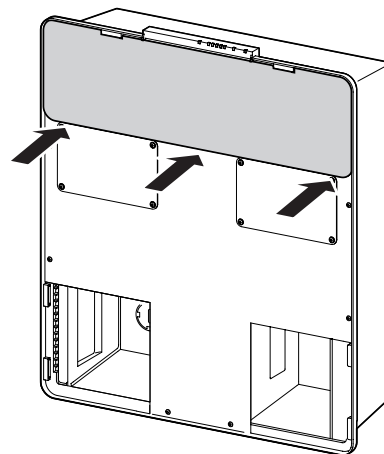
Uvoľnite prepravnú lepiacu pásku (6 pásov)

25



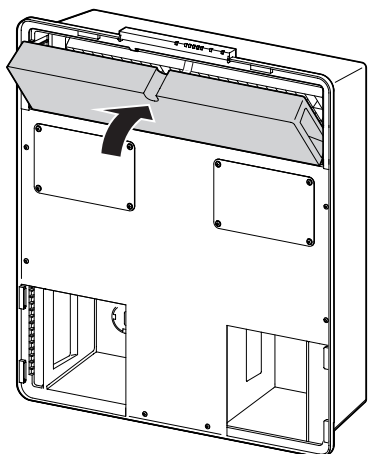
Vložte filter pre privetrávanie

28



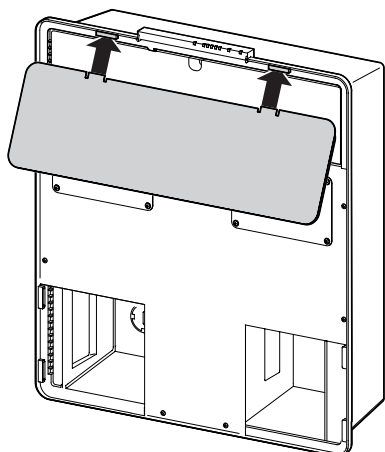
Upevnite vrchný krycí plech

26



Do stredu umiestnite zvukovú izoláciu

27



Umiestnite vrchný krycí plech

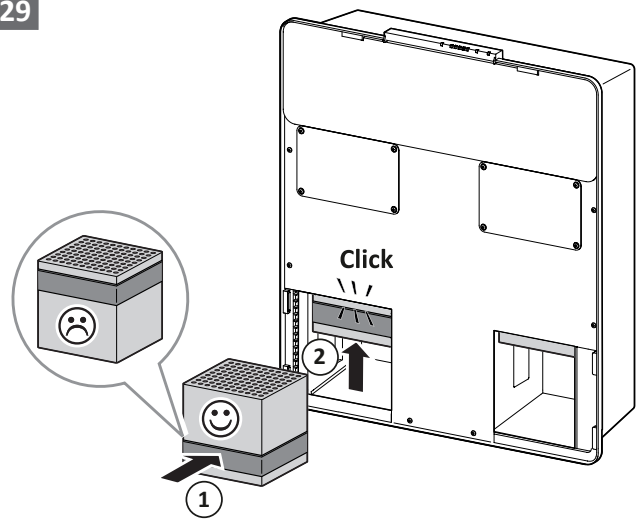
VAROVANIE

Veľká príťažlivá sila magnetov

Pri neopatrnnej manipulácii si môžete pristipnúť prsty alebo kožu medzi dva plechy. Môže to viesť k pomliaždeniu a krvným podliatinám.

- Postupujte opatrne.

29

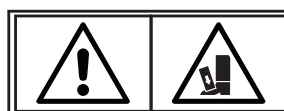


Do stredu umiestnite rekuperačnú vložku a zatlačte ju dohora, až kým sa nezaistí

VAROVANIE

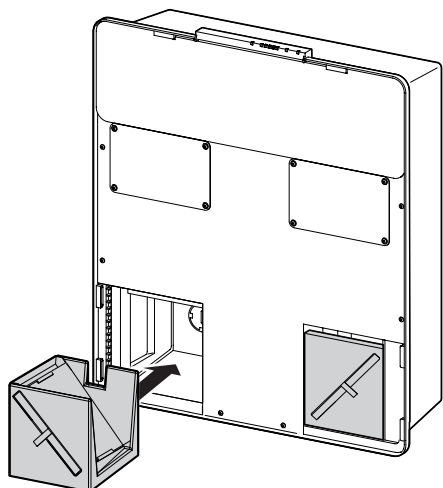
Vysoká hmotnosť rekuperačnej vložky

Nebezpečenstvo poranenia pri vypadnutí rekuperačnej vložky



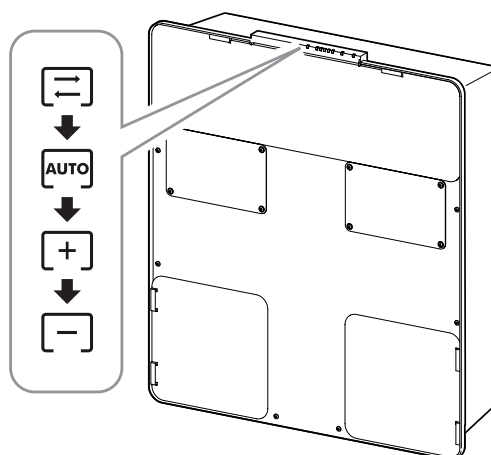
- Dávajte pozor, aby rekuperačná vložka nevypadla.
- Postupujte opatrne.

30



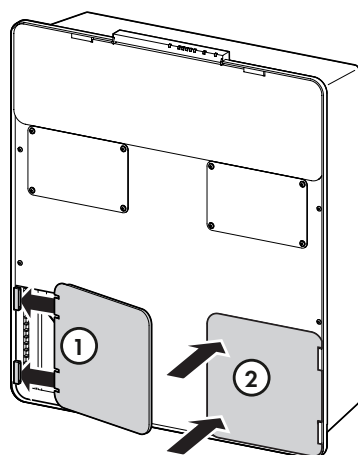
Do stredu umiestnite filter pre odvetrávanie a držiak filtra

32



Zapnite prúd a vykonajte testovací chod zariadenia. Za týmto účelom stlačte znázornenú kombináciu tlačidiel

31



Umiestnite a upevnite spodné krycie plechy

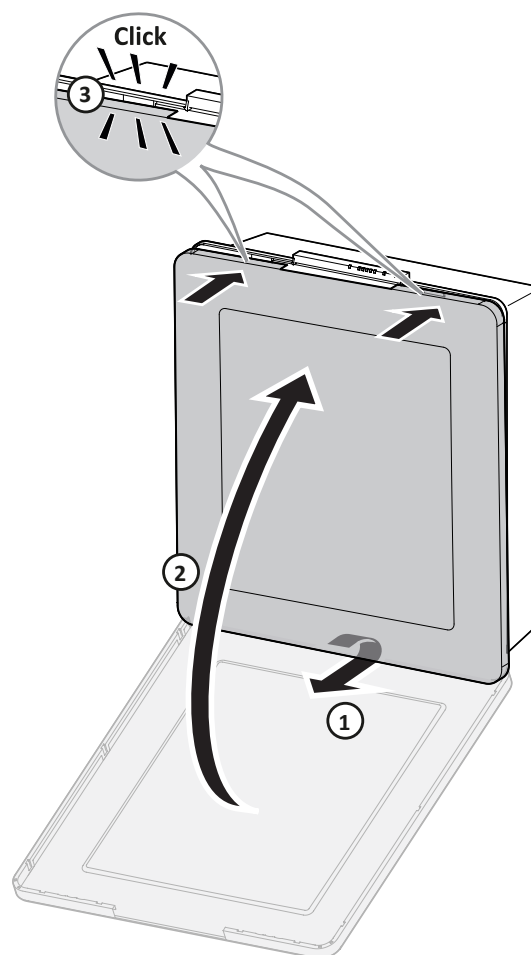
⚠ VROVAVIE

Veľká príťažlivá sila magnetov

Pri neopatrnnej manipulácii si môžete prištipnúť prsty alebo kožu medzi dva plechy. Môže to viesť k pomliaždeniu a krvným podliatinám.

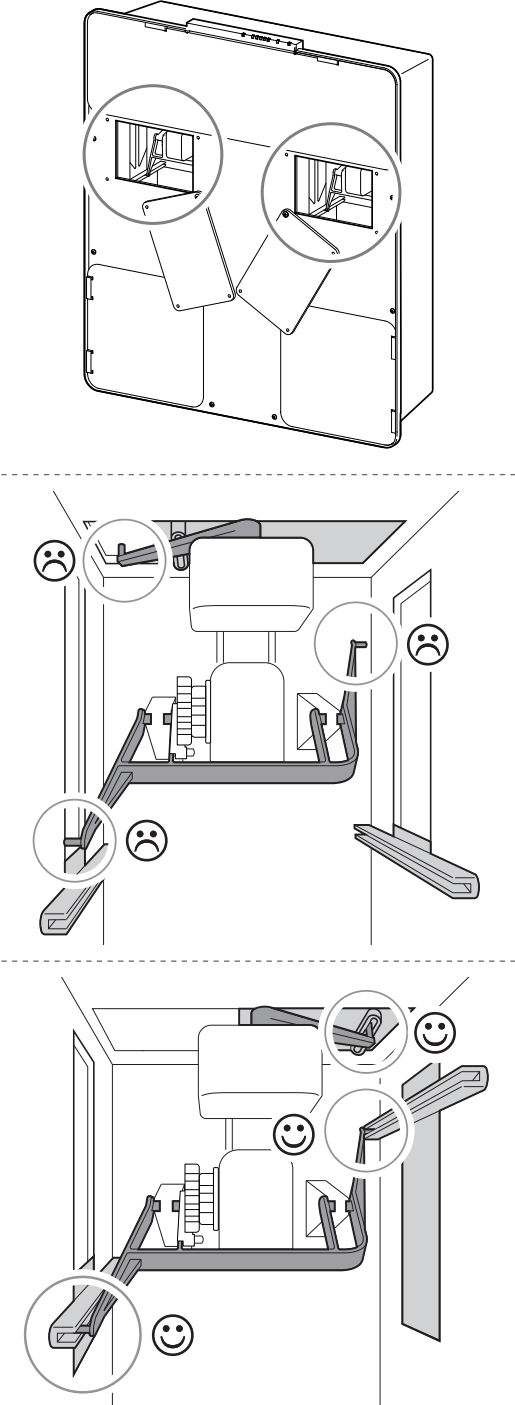
- Postupujte opatrne.

33



Zatvorte kryt zariadenia

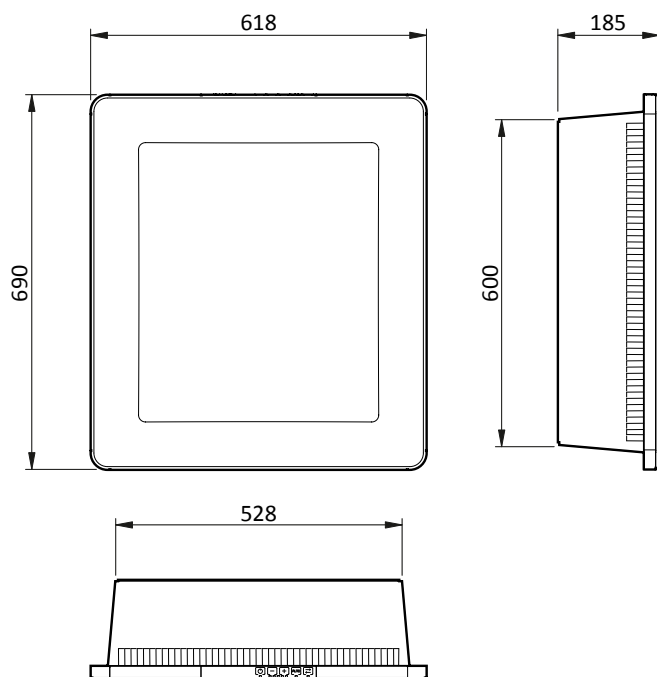
7 Odstraňovanie porúch

Problém	Možná příčina	Oprava
<p>Zvýšená hlučnosť pri vykonávaní testovacieho chodu</p>	<p>Rekuperáčne vložky a filtre pre odvetrávanie vrátane držiakov filtrov nie sú osadené v strede krytu</p>	<ul style="list-style-type: none"> • Skontrolujte a príp. upravte polohu rekuperáčnych vložiek a filtrov pre odvetrávanie vrátane držiakov filtrov • Vykonajte testovací chod (pozri stranu 16)
	<p>Posúvače na motore nie sú správne zavesené</p>	<ul style="list-style-type: none"> • Otvorte revízne klapky a skontrolujte polohu posúvačov • Vykonajte testovací chod (pozri stranu 16) 

8 Technické údaje

	AEROVITAL ambience	AEROVITAL ambience smart
Vlastná hlučnosť (merané podľa DIN EN ISO 3741, s izoláciou miestnosti 8 dB)	Stupeň 1 $L_{PA} = 20$ dB (A) Stupeň 2 $L_{PA} = 22$ dB (A) Stupeň 3 $L_{PA} = 25$ dB (A) Stupeň 4 $L_{PA} = 30$ dB (A) Stupeň 5 $L_{PA} = 31$ dB (A)	Stupeň 1 $L_{PA} = 20$ dB (A) Stupeň 2 $L_{PA} = 22$ dB (A) Stupeň 3 $L_{PA} = 25$ dB (A) Stupeň 4 $L_{PA} = 30$ dB (A) Stupeň 5 $L_{PA} = 31$ dB (A)
Vzduchový výkon	Stupeň 1 25 m ³ /h Stupeň 2 30 m ³ /h Stupeň 3 42 m ³ /h Stupeň 4 55 m ³ /h Stupeň 5 60 m ³ /h	Stupeň 1 25 m ³ /h Stupeň 2 30 m ³ /h Stupeň 3 42 m ³ /h Stupeň 4 55 m ³ /h Stupeň 5 60 m ³ /h
Príkion (normálny prevádzkový režim)	Stupeň 1 6 W Stupeň 2 7 W Stupeň 3 8 W Stupeň 4 11 W Stupeň 5 12 W	Stupeň 1 6 W Stupeň 2 6 W Stupeň 3 8 W Stupeň 4 11 W Stupeň 5 12 W
Miera využitia odpadového tepla (podľa DiBT)	do 85 %	do 85 %
Zvuková izolácia (merané podľa DIN EN 10140-2)	$D_{n,e,w} = 54$ dB	$D_{n,e,w} = 54$ dB
Zvuková izolácia zvýšená pomocou zvukovo izolačnej rúry (merané podľa DIN EN 10140-2)	$D_{n,e,w} = 58$ dB	$D_{n,e,w} = 58$ dB
Elektrické pripojenie	230 V AC / 0,06 A	230 V AC / 0,06 A
Trieda ochrany	II	II
Hmotnosť	24 kg	24 kg
Filter čerstvého vzduchu (filter pre privetrávanie a filter pre odvetrávanie)	Trieda filtra ePM10 50 %	Trieda filtra ePM10 50 %
Prípustná teplota používania	-15 °C až +40 °C	-15 °C až +40 °C
Schválenie stavebným dozorum	Z-51.3-403	Z-51.3-403

9 Rozmery



10 Informačný list výrobku (podľa nariadenia EÚ 1254/2014)

a	Výrobca	SIEGENIA	SIEGENIA
b	Identifikácia modelu	AEROVITAL ambience	AEROVITAL ambience smart
c	Špecifická spotreba energie (SEV); Trieda energetickej účinnosti (trieda SEV) (podľa klimatického pásma teplé/ priemerné/studené)	– 16,82 kWh/(m ² . a); E – 41,52 kWh/(m ² . a); A – 84,64 kWh/(m ² . a); A+	– 17,72 kWh/(m ² . a); E – 42,42 kWh/(m ² . a); A+ – 85,53 kWh/(m ² . a); A+
d	Typ	WLA/ZLA	WLA/ZLA
e	Typ pohonu	viacstupňová regulácia	Regulácia otáčok
f	Systém spätného získavania tepla	regeneratívny	regeneratívny
g	Miera zmeny teploty	83 %	83 %
h	Max. prietok vzduchu	60 m ³ /h	60 m ³ /h
i	Elektrický príkon	12,0 W	11,8 W
j	Hladina akustického výkonu	33 dB (A)	33 dB (A)
k	Referenčný prietok vzduchu	42 m ³ /h	42 m ³ /h
l	Referenčný tlakový rozdiel	—	—
m	Špecifický vstupný výkon	0,20 W/(m ³ /h)	0,20 W/(m ³ /h)
n	Faktor riadenia/typológia riadenia	1,21 / 0,65	1,21 / 0,65
o	Vnútoraná a vonkajšia max. miera úniku vzduchu (vnútoraná/vonkajšia netesnosť)	0,0 % / 3,6 %	0,0 % / 3,6 %
p	Zmiešavací pomer (vnútoraná/vonkajšia oblasť)	0,0 % / 0,0 %	0,0 % / 0,0 %
q	Pokyny na výmenu filtra	pozri návod na použitie H47.WANS007SK	pozri návod na použitie H47.WANS007SK
r	Pokyny na umiestnenie mriežky na prívod/ odvod vzduchu (pre jednosmerné vetracie jednotky)	—	—
s	Pokyny na demontáž	—	—
t	Citlivosť prúdu vzduchu na kolísanie tlaku (pri +20 Pa a –20 Pa)	20 % / 23 %	20 % / 23 %
u	Vnútoraná/vonkajšia vzduchotesnosť	2,6 m ³ /h / 2,6 m ³ /h	2,6 m ³ /h / 2,6 m ³ /h
v	Ročná spotreba elektrickej energie	1,427 kWh/a	1,067 kWh/a
w	Ročná úspora vykurovacej energie (podľa klimatického pásma teplé/ priemerné/studené)	20,39 kWh/a 45,09 kWh/a 88,20 kWh/a	20,39 kWh/a 45,09 kWh/a 88,20 kWh/a

www.siegenia.com



SIEGENIA[®]
brings spaces to life