

Použitie

- AEROTUBE WRG smart je nástenné vetracie zariadenie s funkciou privetrávania a odvetrávania vzduchu a so spätným získavaním tepla.
- Určené pre:
 - Nové stavby a renovácie
 - Rodinné domy, viacpodlažné bytové a administratívne budovy
 - Hrúbka steny do 500 mm
 - Obývacie izby a spálne

Vlastnosti zariadenia

- Špeciálne navrhnuté otvory a plynulo nastaviteľný uzáver pre zvýšenie komfortu používania
- voliteľné: elektrický uzáver
- Uzavretá spodná strana vnútorného panela prispieva k optimálnemu zmiešavaniu vzduchu z oboch strán s prúdiacim existujúcim teplým vzduchom v miestnosti
- Funkcia prívodu a odvodu vzduchu
- Rekuperácia tepla (max. 90 %)
- Senzor teploty/vlhkosti
- voliteľné: senzor kvality vzduchu s reguláciou CO₂
- funkcia prívodu a odvodu vzduchu v jednom zariadení, možnosť nastavenia jednosmerného prúdenia vzduchu¹
- Prijemný vzhľad - funkčný prvok umiestnený vo vetracej rúre
- Riadené vetranie: zariadenia spolu komunikujú a menia smer prúdenia vzduchu. Komunikácia medzi zariadeniami je bezdrôtová.
- Možnosť dodatočnej zmeny funkcií zariadenia na mieste po montáži.
- Jednoduchá obsluha pomocou aplikácie SIEGENIA Comfort² prostredníctvom mobilného telefónu alebo tabletu

1) odporúča sa prevádzka v pároch

2) Poznámky o kompatibilite podľa

www.siegenia.com/qr/comfort-app/faq

Technické údaje

	AEROTUBE WRG smart
Výkon vzduchu pri stupni ventilátora 1 pri stupni ventilátora 2 pri stupni ventilátora 3	cca 15 m ³ /h cca 32 m ³ /h cca 45 m ³ /h
Vlastná hlučnosť ¹⁾ pri stupni ventilátora 1 pri stupni ventilátora 2 pri stupni ventilátora 3	L _{PA} = 25 dB (A) L _{PA} = 38 dB (A) L _{PA} = 46 dB (A)
Zvuková izolácia D_{n,e,w} ²⁾	35 dB
Stupeň účinnosti dodávky tepla	max. 90 %
Príkon pri stupni ventilátora 1 pri stupni ventilátora 2 pri stupni ventilátora 3	2,1 W 2,9 W 4,3 W
Elektrické pripojenie	230 V~/6 W
Trieda ochrany	II
Typ ochrany	IP22
Hmotnosť	4,5 kg
Filter čerstvého vzduchu	ISO Coarse 45 % (predtým G3)
Prípustná teplota používania	-15°C - 40°C
Schválenie stavebným dozorom	Z-51.3-387

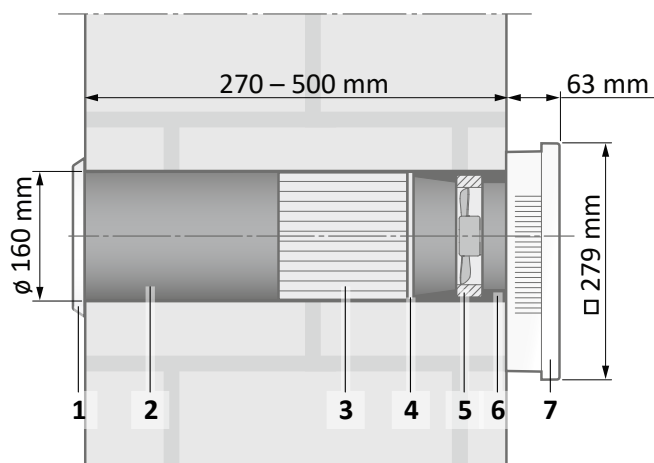
1) merané podľa DIN EN ISO 3741 pri izolácii miestnosti 8 dB

2) merané podľa DIN EN 10140-2

Informačný list výrobku

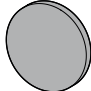


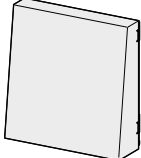
podľa nariadenia EU	1254/2014
a Výrobca	SIEGENIA
b Identifikácia modelu	AEROTUBE WRG smart
c Spotreba energie (SEV); Trieda energetickej účinnosti (SEV-trieda) (v závislosti od typu klímy teplá / priemerná / studená)	- 17,62 kWh/(m ² · a); E - 42,15 kWh/(m ² · a); A+ - 84,96 kWh/(m ² · a); A+
d Typ	WLA / ZLA
e Typ pohonu	regulácia otáčok
f Systém spätného získavania tepla	regeneratívne
g Tepelná účinnosť spätného získavania tepla	81,4 %
h Max prietok vzduchu	45 m ³ /h
i Elektrický príkon	8,6 W
j Hladina akustického výkonu	46 dB (A)
k Referenčný prietok vzduchu	32 m ³ /h
l Referenčný tlakový rozdiel	—
m Špecifický vstupný výkon	0,18 W/(m ³ /h)
n Faktor riadenia / typológia riadenia	1,21 / 0,65
o Vnútoraná a vonkajšia max. miera úniku vzduchu (vnútoraná / vonkajšia netesnosť)	— / —
p Zmiešavací pomer (vnútoraná / vonkajšia oblasť)	—
q Pokyny na výmenu filtra	pozri Návod na montáž H47.WANS008
r Pokyny na umiestnenie mriežky na prívod-/odvod vzduchu (pre jednosmerné vetracie jednotky)	—
s Pokyny na demontáž	—
t Citlivosť prúdu vzduchu na kolísanie tlaku (pri +20 Pa a -20 Pa)	32 % / - 42 %
u Vnútoraná / vonkajšia vzduchotesnosť	2,7 m ³ /h / 1,2 m ³ /h
v Ročná spotreba elektrickej energie	1,048 kWh/a
w Ročná úspora vykurovacej energie (v závislosti od typu klímy teplá / priemerná / studená)	20,24 kWh/a 44,77 kWh/a 87,58 kWh/a

Rozmery a komponenty



- 1 Ochranná mriežka proti poveternostným vplyvom
- 2 Vetracia rúra
- 3 Rekuperačná vložka
- 4 Filter ISO Coarse 45 %
- 5 Axiálny ventilátor
- 6 Vložka rúry
- 7 Panel s aretačným uzáverom a vnútorným krytom

Náhradné diely a príslušenstvo

Stručný popis materiálu	Objednávacie číslo	Obsah
Sada filtrov ISO Coarse 45 %	L3470140-093110	2x Filter ISO Coarse 45 % 
Mriežka proti poveter. vplyvom hliník-zinok (RAL podľa vášho výberu)	L5477000-0V0010	1x ochranná mriežka pred poveter. vplyvmi 
Ochranná mriežka z nehrdzavejúcej ocele	L5477010-000010	
Plastová mriežka na ochranu pred poveter.vplyvmi	L5477020-004010	1x ochrana proti poveter.vplyvom D160 
Kryt proti poveter.vplyvom z nehrdzavejúcej ocele (Zvuková izolácia $D_{n,e,w}$ do 39 dB)	L5477020-000010	1x Kryt proti poveter.vplyvom z nehrdzavejúcej ocele 
Kanál do ostenia EPP (Zvuková izolácia $D_{n,e,w}$ do 51 dB)	<p>podrobné informácie nájdete v Technickom list siegenia.com/service/doc/H40.WANS015</p> 