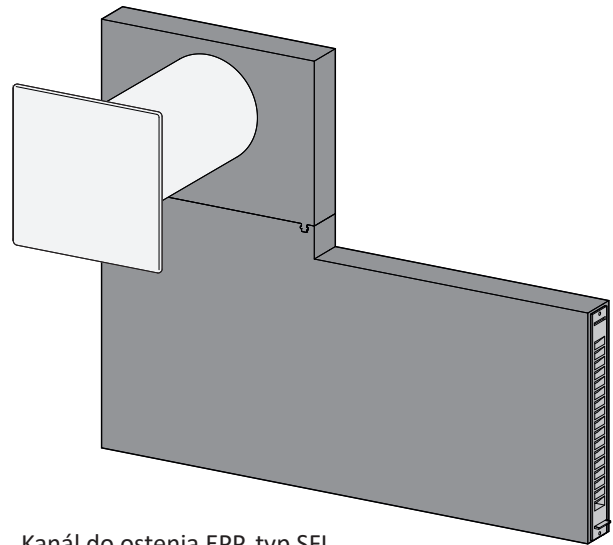


Kanál do ostenia EPP, typ FL
(príklad s vnútorným krytom E28)



Kanál do ostenia EPP, typ SFL
(príklad s vnútorným krytom E18)

Použitie

- Určené pre:
 - Nové stavby a renovácie
 - Rodinné domy, viacpodlažné bytové a administratívne budovy
 - Obývacie izby a spálne

Vlastnosti kanálu do ostenia EPP

- Kanál do ostenia EPP, Typ FL:
Montáž vedľa okna
- Kanál do ostenia EPP, Typ SFL:
Montáž vedľa okna

Vlastnosti zariadenia AEROTUBE

- Odvetranie vzduchu a prívod čerstvého vzduchu s filtrom ISO Coarse 30%
- Vetracie sa uskutočňuje prostredníctvom tlakového rozdielu vzduchu medzi vonkajším a vnútorným prostredím (tlakový rozdiel).
- Vnútorný kryt E28:
 - Špeciálne navrhnuté otvory a plynulo nastaviteľný uzáver pre zvýšenie komfortu používania
 - Uzavretá spodná strana vnútorného panela prispieva k optimálnemu zmiešavaniu vzduchu z oboch strán s prúdiacim existujúcim teplým vzduchom v miestnosti
- Vnútorný kryt E18:
 - Individuálne nastavenie vetracieho otvoru: poloha naklonenia, paralelna medzera a zatvorená poloha
 - Nenápadný dizajn s malými rozmermi

Technické údaje

Tabuľka údajov AEROTUBE DD 110

Kanál do ostenia EPP	Typ FL		Typ SFL	
Vnútrotný kryt	E18 7,5 mm náklon		E18 7,5 mm náklon	
Dĺžka rúry	340 mm	270 mm	340 mm	270 mm
Zvuková izolácia $D_{n,e,w}$ (merané podľa DIN EN 10140-2)	64 dB	63 dB	67 dB	67 dB

Tabuľka údajov AEROTUBE DD 160

Kanál do ostenia EPP	Typ FL		Typ SFL		
Vnútrotný kryt	E18 7,5 mm náklon		E18 7,5 mm náklon		
Dĺžka rúry	340 mm	270 mm	340 mm	270 mm	
Zvuková izolácia $D_{n,e,w}$ (merané podľa DIN EN 10140-2)	bez SK*	65 dB	64 dB	71 dB	66 dB
	SK2*	69 dB	67 dB	73 dB	69 dB
	SK3*	71 dB	68 dB	75 dB	69 dB
	SK4*	73 dB	71 dB	75 dB	72 dB

* SK = Zvuková izolácia

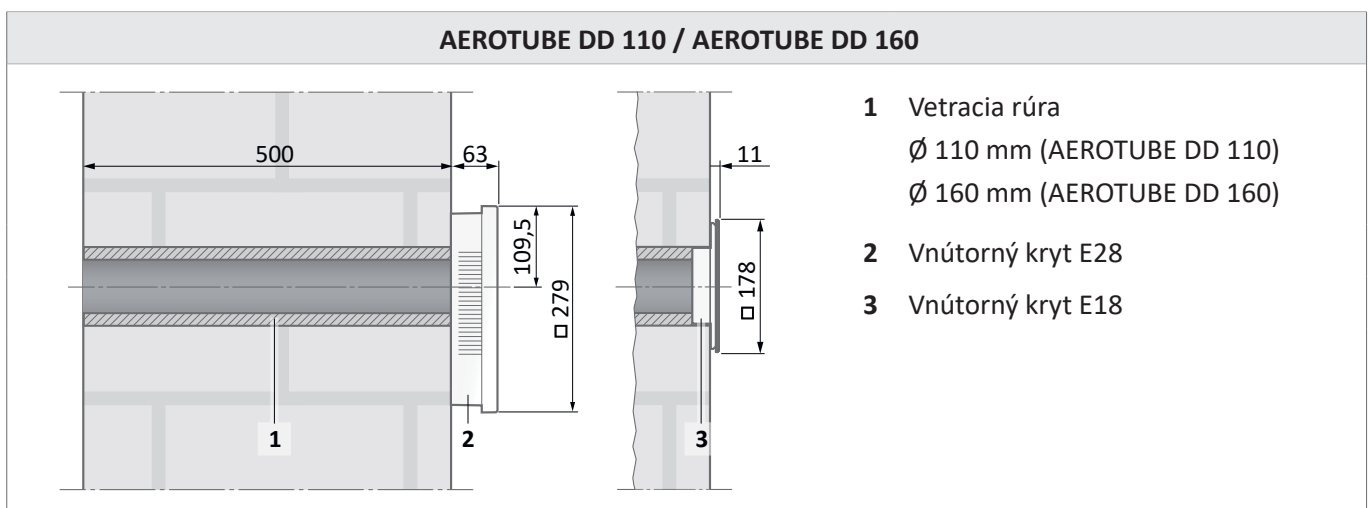
Ďalšie možnosti kombinácie na požiadanie.

Rozmery a komponenty

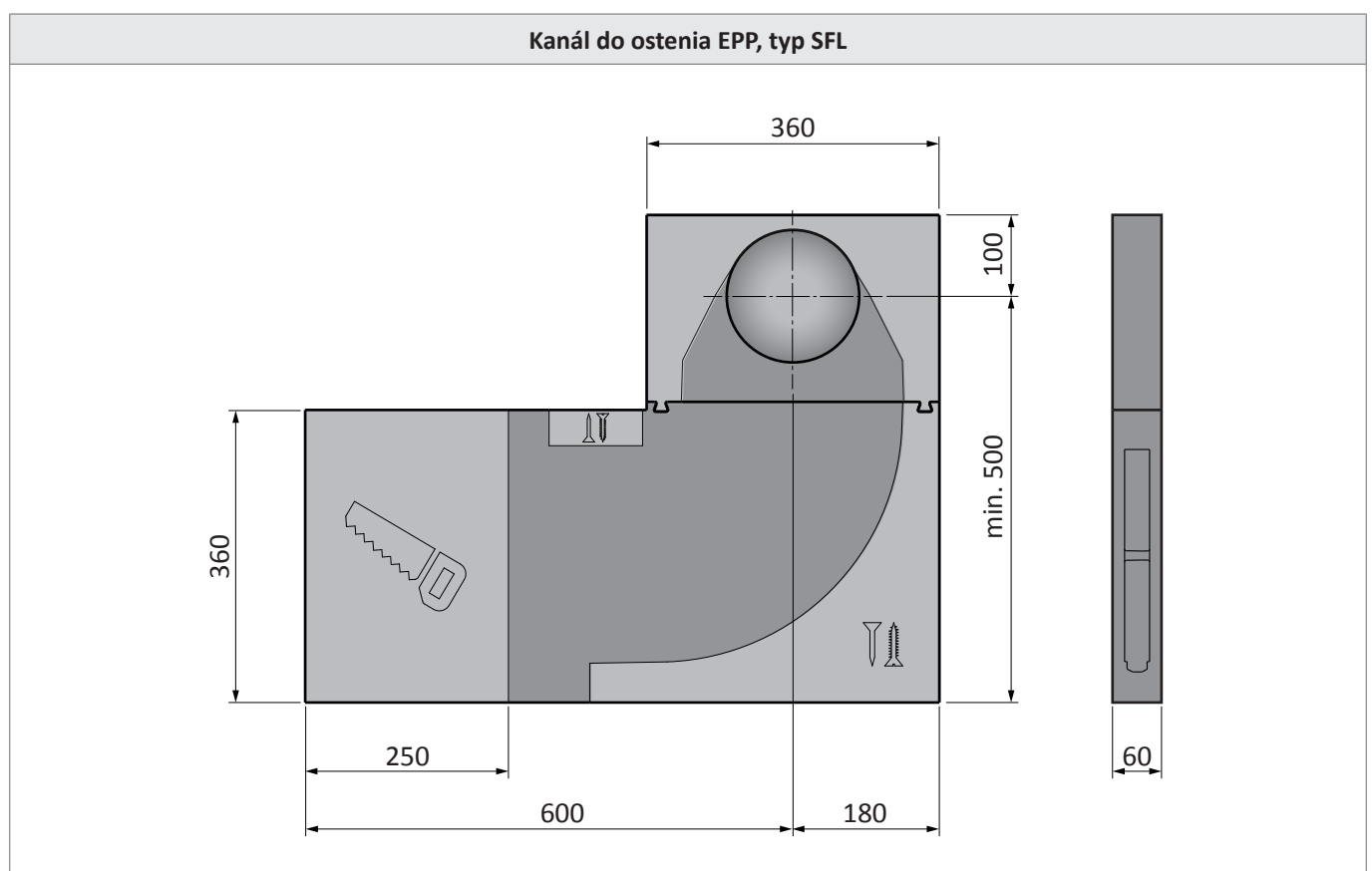
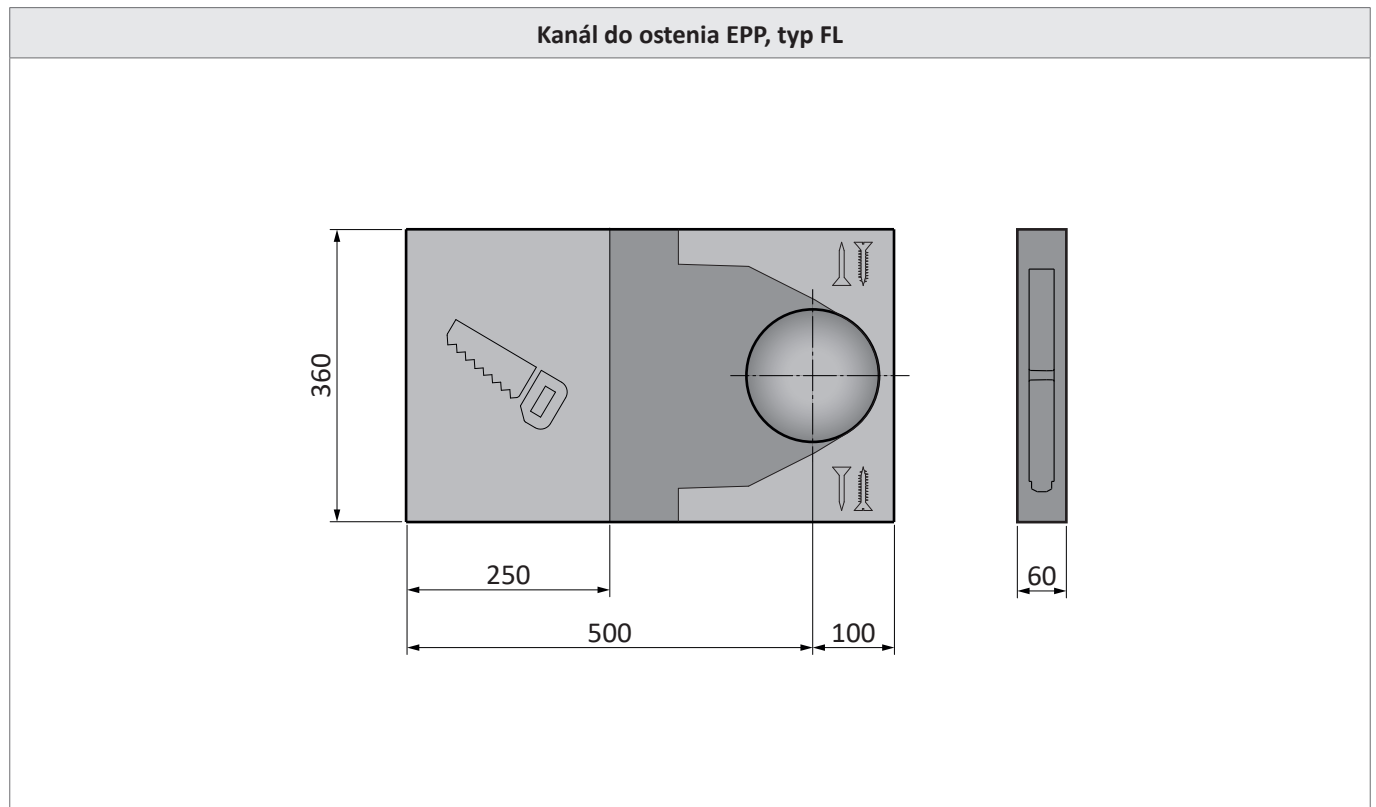


Všetky rozmery v tejto dokumentácii sú uvedené v milimetroch (mm).

Rozmery AEROTUBE



Rozmery kanála do ostenia EPP

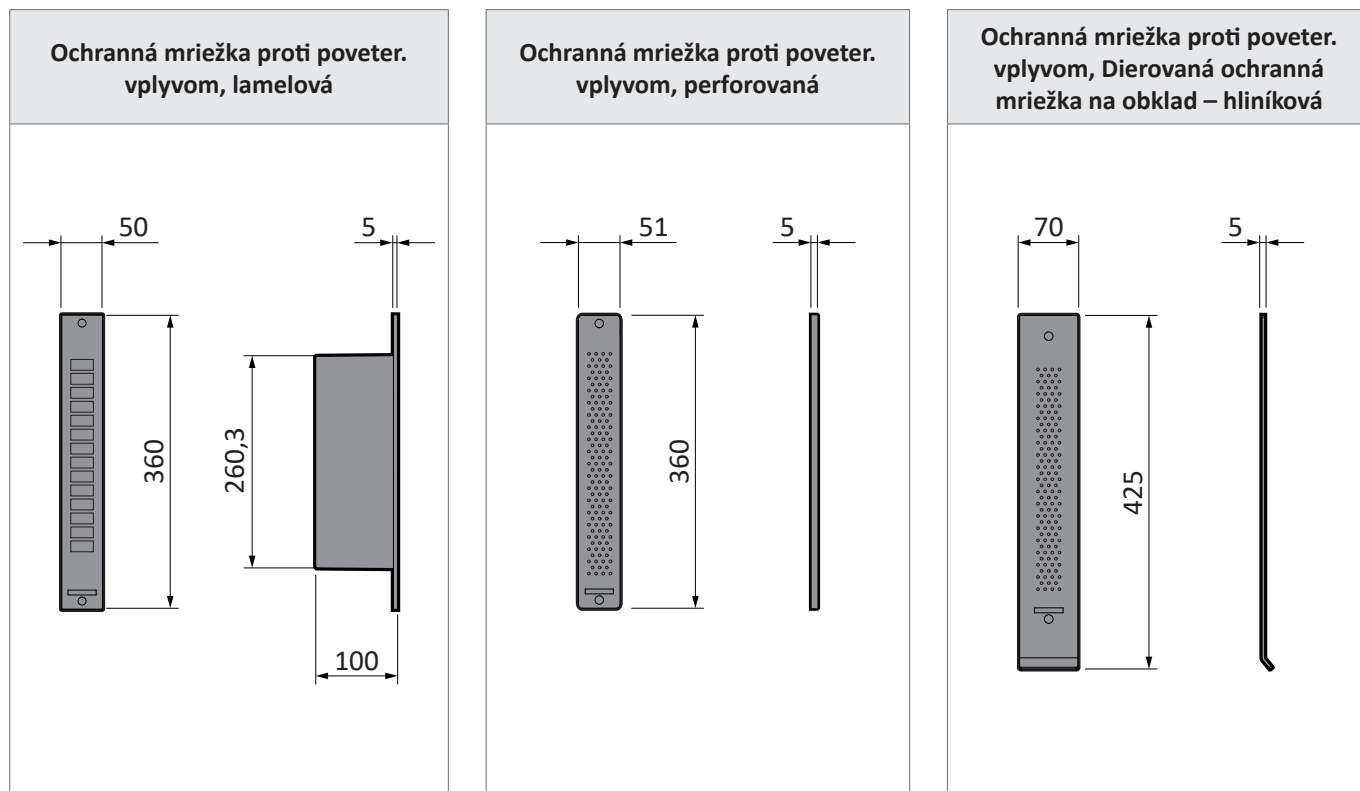


oblasť, ktorú možno skrátiť

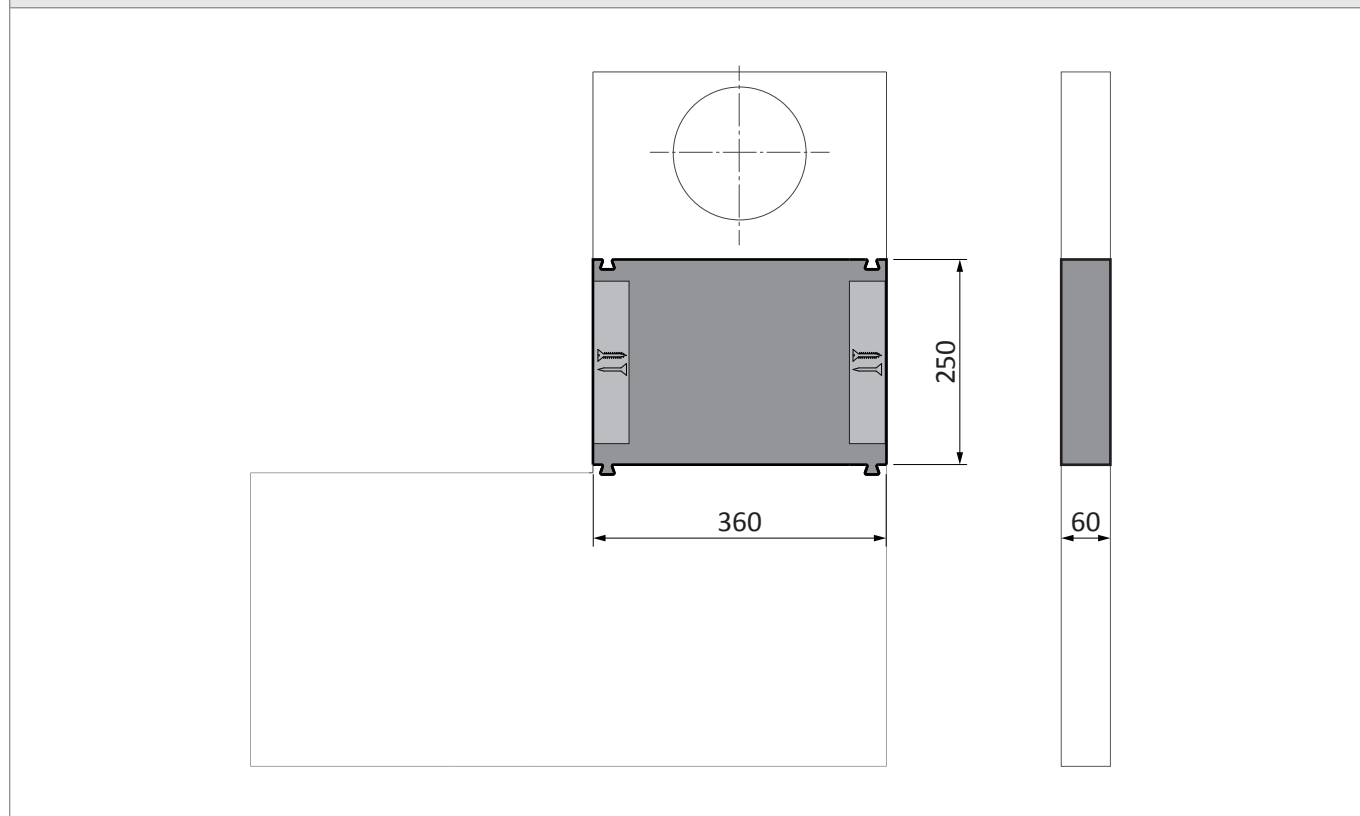


Upevňovacia oblasť napr. pre skrutky alebo hmoždinky

Rozmery príslušenstva pre kanál do ostenia EPP



Predĺženie kanála do ostenia EPP, typ SFL

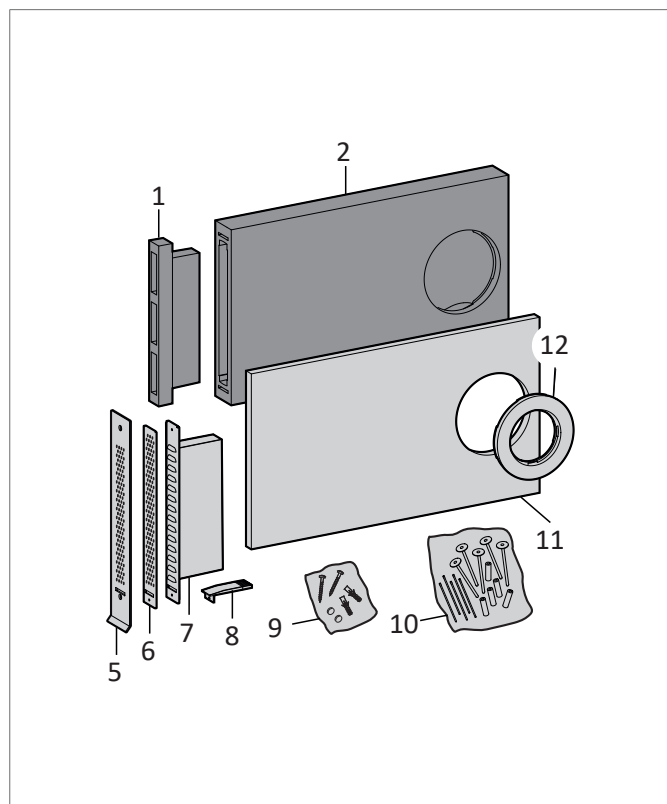


oblasť, ktorú
možno skrátiť



Upevňovacia oblasť
napr. pre skrutky alebo hmoždinky

Kanál do ostenia EPP

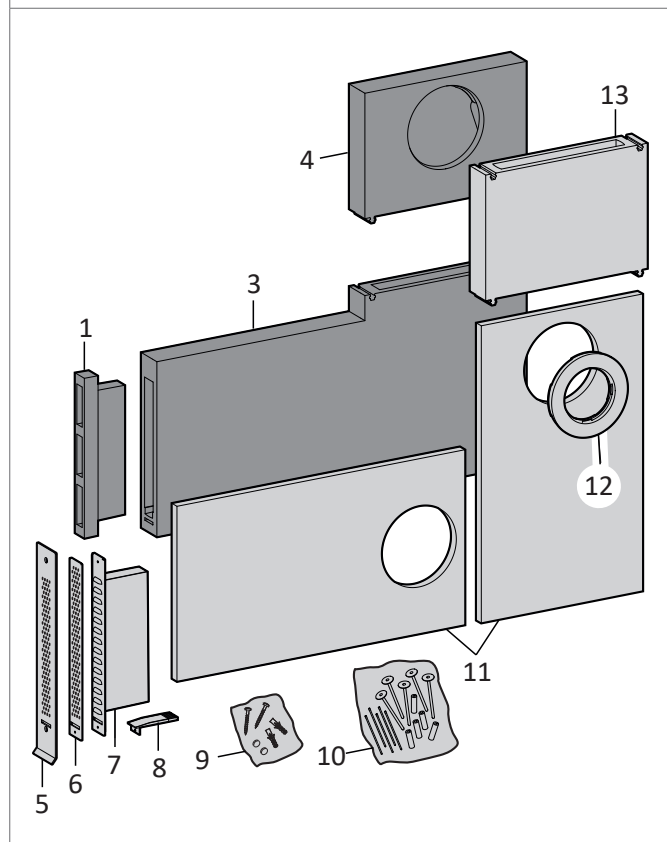


Poz.	Názov
1	Montážny kryt
2	Kanál do ostenia EPP, typ FL
3	Rohový prevod SFL
4	Prechodový diel SFL

Príslušenstvo

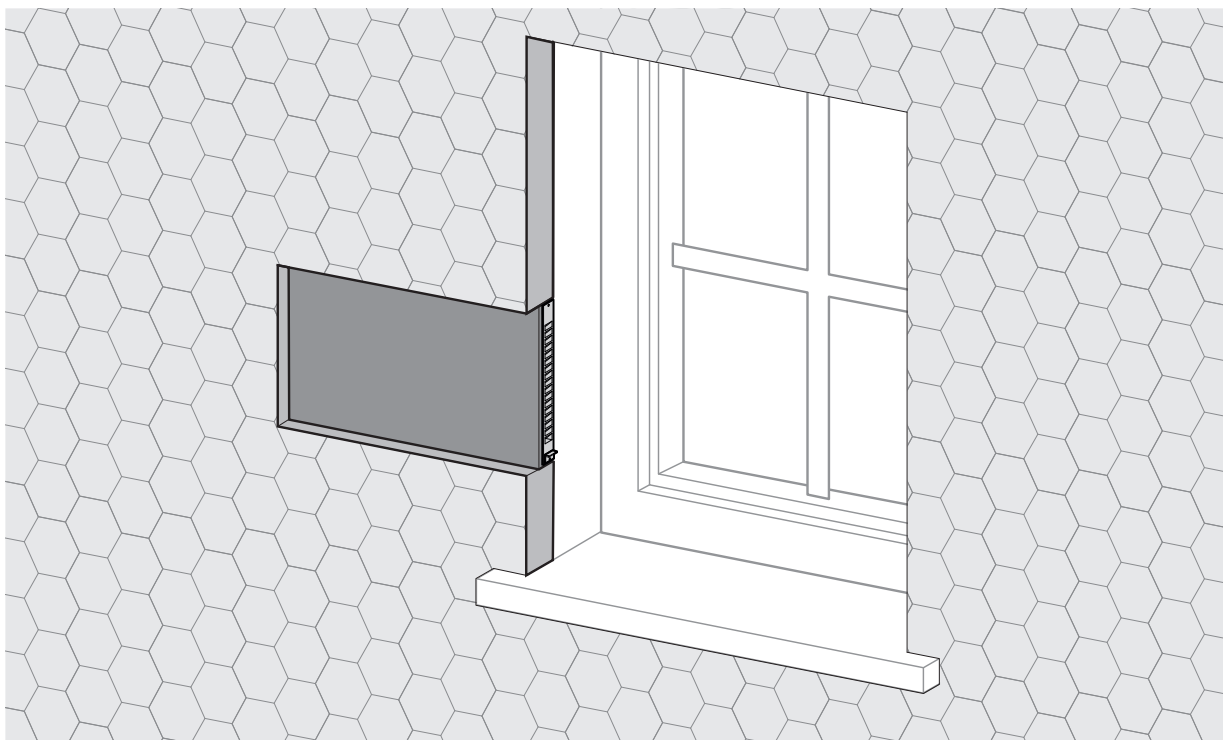
Poz.	Názov	Číslo materiálu
5	Ochranná mriežka proti poveternostným vplyvom, perforovaná, Klinker, hliníková	L5474620-500010
6	Ochranná mriežka proti poveternostným vplyvom, perforovaná, hliníková	L5474610-500010
7	Ochranná mriežka proti poveternostným vplyvom, lamelová	L5474600-003010
8	Odtokový kanál*	-
9	Upevňovacia súprava*	-
10	Rozpierka (súprava: 10 kusov)	L5478700-000020
11	Izolačná doska FL	L5474510-099010
12	Adaptér na rúru D 110	L5474620-097010
13	Predĺženie (max. 5 ks)	L5474730-099010

*Odtokový kanál a upevňovacia súprava sú súčasťou dodávky „Ochranná mriežka proti poveternostným vplyvom“.



Možnosti montáže

Kanál do ostenia EPP, typ FL



Kanál do ostenia EPP, typ SFL

