

AERO

**AEROTUBE DD 110
AEROTUBE DD 160**

Nástenné vetracie zariadenie so zvukovou izoláciou.

Window systems

Door systems

Comfort systems

Obsah

1	CIEĽOVÁ SKUPINA, PRE KTORÚ JE URČENÁ TÁTO DOKUMENTÁCIA	4	6	OBSLUHA	20
2	SPRÁVNE POUŽITIE	4	6.1	Riadenie prietoku vzduchu (vnútorný kryt E28)	20
3	VŠEOBECNÉ UPOZORNENIA.....	4	6.2	Riadenie prietoku vzduchu (vnútorný kryt E18)	20
4	ROZSAH DODÁVKY A PRÍSLUŠENSTVA.....	5	7	STAROSTLIVOSŤ A ÚDRŽBA.....	21
4.1	AEROTUBE.....	5	7.1	Čistenie	21
4.2	Ochranná mriežka proti poveternostným vplyvom	5	7.2	Výmena filtra (vnútorný kryt E28).....	21
4.3	Kanál do ostenia EPP.....	6	7.3	Výmena filtra (vnútorný kryt E18).....	22
5	MONTÁŽ	7	8	TECHNICKÉ ÚDAJE	23
5.1	Montáž vetracej rúry a ochranej mriežky proti poveternostným vplyvom	7	8.1	Tabuľka údajov AEROTUBE DD 110	23
5.1.1	Vŕtanie otvoru (na strane miestnosti) a montáž vetracej rúry.....	7	8.2	Tabuľka údajov AEROTUBE DD 160	24
5.1.2	Montáž ochranného krytu panela z nehrdzavejúcej ocele.....	8	8.3	Rozmery AEROTUBE a varianty ochranných mriežok proti poveternostným vplyvom	25
5.1.3	Montáž plastovej ochranej mriežky proti poveternostným vplyvom	9	8.4	Rozmery kanála do ostenia EPP	26
5.2	Montáž vetracej rúry a kanála do ostenia EPP	10	8.5	Rozmery príslušenstva pre kanál do ostenia EPP	27
5.2.1	Vŕtanie otvoru (na strane miestnosti) a montáž vetracej rúry.....	10			
5.2.2	Montáž kanála do ostenia typ FL.....	12			
5.2.3	Montáž kanála do ostenia typ SFL.....	14			
5.3	Montáž uzáveru proti tlaku vetra	16			
5.4	Montáž vnútorného krytu E28.....	16			
5.5	Montáž vnútorného krytu E18	18			
5.5.1	Nasadenie a prilepenie vnútorného krytu E18... ..	18			
5.5.2	Priskrutkovanie vnútorného krytu E18.....	19			

1 Cieľová skupina, pre ktorú je určená táto dokumentácia

- Táto dokumentácia je určená koncovým používateľom a odborným firmám.
- Všetky opísané pokyny a upozornenia k montáži, inštalácii a vykonávaniu opráv sú určené výhradne odborným firmám, ktoré sú na montáž, zavádzanie do prevádzky a na údržbu a opravy decentrálnych vetracích zariadení zaškolené a zaučené.
- Všetky opísané pokyny a upozornenia na ovládanie, starostlivosť a údržbu, ako aj na odstraňovanie porúch sú určené odborným firmám, ale aj koncovým používateľom.
- Po vykonaní montáže je montážna firma povinná odovzdať návod na použitie koncovému používateľovi.

2 Správne použitie

- AEROTUBE je pasívne vetracie zariadenie. Vetranie sa uskutočňuje prostredníctvom tlakového rozdielu vzduchu medzi vonkajším a vnútorným prostredím (tlakový rozdiel).
- Montáž zariadenia by mal vždy vykonávať skúsený odborný pracovník podľa montážnych a projekčných podkladov od spoločnosti SIEGENIA. Je nutné rešpektovať pokyny na montáž uvedené v tomto návode.
- AEROTUBE musí byť nainštalovaný v správnej polohe.
- Nepoužívajte AEROTUBE v miestnostiach s koroziívnou alebo výbušnou atmosférou (prach, para alebo plyn).
- Zariadenie používajte iba s originálnym príslušenstvom od spoločnosti SIEGENIA.
- AEROTUBE používajte iba v technicky bezchybnom stave. Nevykonávajte zmeny na komponentoch zariadenia.
- Vetracie otvory musia zostať voľné a nesmú byť blokovanie inými zariadeniami, nábytkom alebo nými predmetmi
- Vetrací kanál sa dá prispôbiť na požadovanú dĺžku (minimálna dĺžka vetracej rúry je 150 mm).
- Všetky použitia a spôsoby používania, ktoré nezodpovedajú použitiu podľa určenia, rovnako aj všetky prispôbenia alebo zmeny výrobku a všetkých k výrobku náležitých dielov a súčastí, ktoré nie sú výslovne povolené spoločnosťou SIEGENIA, sú výslovne zakázané. Pri nedodržaní tohto ustanovenia nepreberá spoločnosť SIEGENIA žiadnu zodpovednosť za škody na zdraví osôb alebo za vecné škody.

3 Všeobecné upozornenia

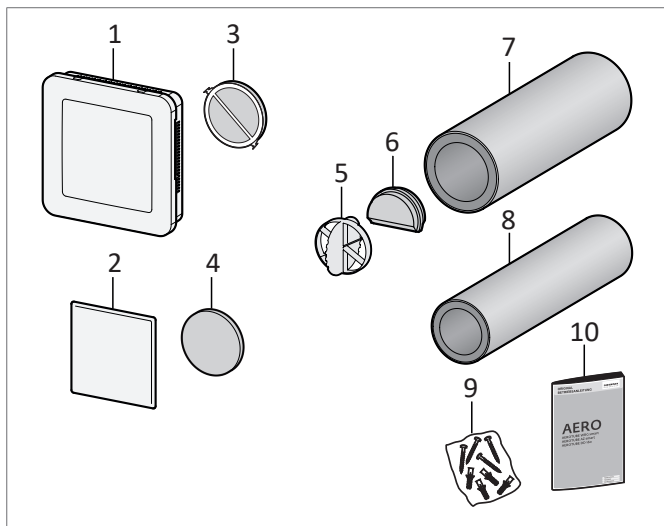
Všetky rozmery v tejto dokumentácii sú uvedené v milimetroch (mm).

4 Rozsah dodávky a príslušenstva



Rozsah dodávky sa líši v závislosti od vybavenia zariadenia.

4.1 AEROTUBE

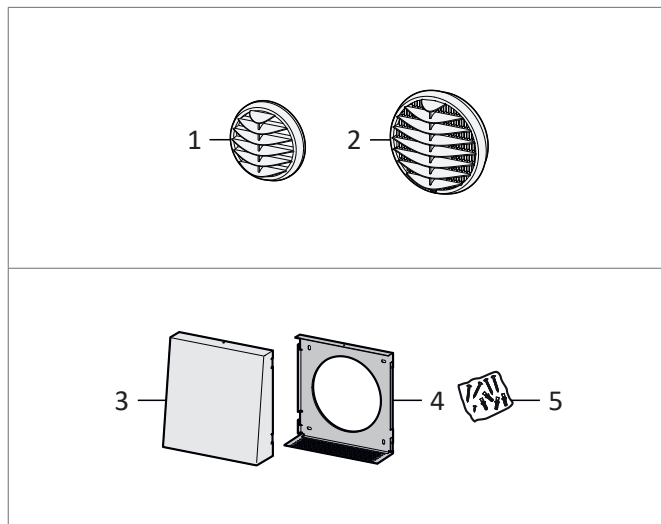


Poz.	Názov
1	Vnútorň kryt E28
2	Vnútorň kryt E18
3	Filter ISO coarse 30 % pre vnútorň kryt E28
4	Filter ISO coarse 30 % pre vnútorň kryt E18
5	Uzáver proti tlaku vetra pre vetraciu rúru \varnothing 160
6	Zvuková izolácia (SK)
7	Vetracia rúra \varnothing 160 mm (AEROTUBE DD 160)
8	Vetracia rúra \varnothing 110 mm (AEROTUBE DD 110)
9	Upevňovacia súprava (vždy 4 skrutky a rozperky)
10	Návod na montáž a obsluhu

Príslušenstvo

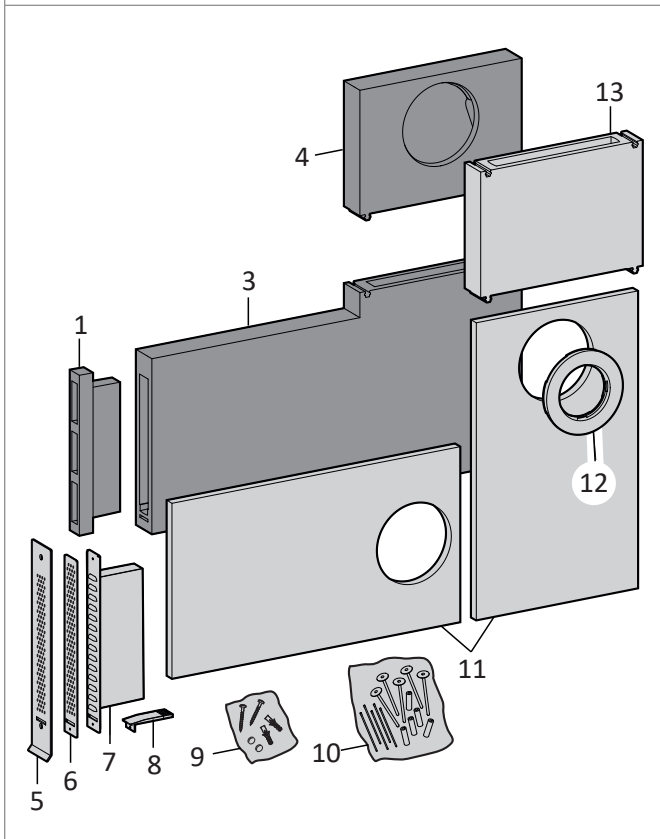
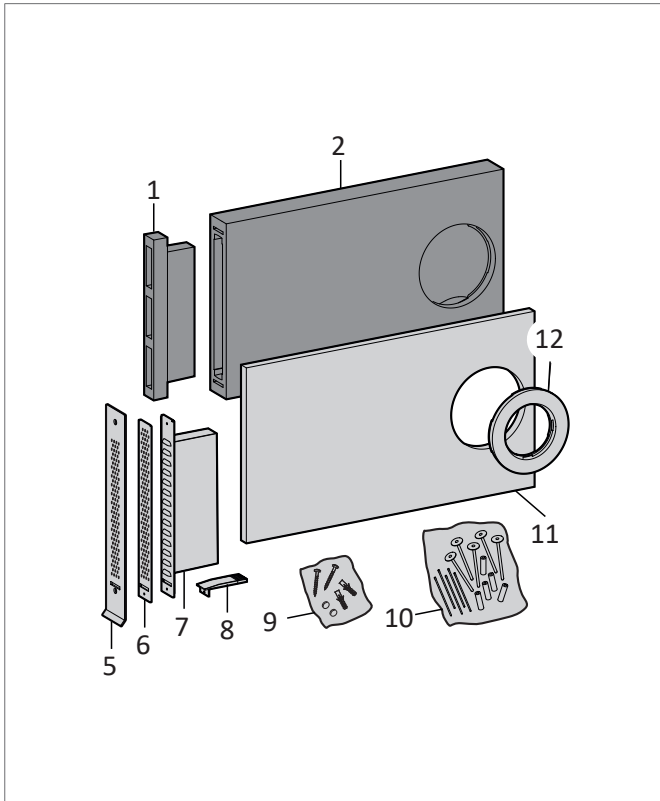
Poz.	Názov	Číslo materiálu
3	Náhradný filter pre E28 (2 kusy)	L3470160-093110
4	Náhradný filter pre E18 (2 kusy)	L3470150-093110

4.2 Ochranná mriežka proti poveternostným vplyvom



Poz.	Názov
1	Plastová ochranná mriežka proti poveternostným vplyvom D 110 (AEROTUBE DD 110)
2	Plastová ochranná mriežka proti poveternostným vplyvom D 160 (AEROTUBE DD 160)
3	Ochranný kryt panelu proti poveternostným vplyvom z nehrdzavejúcej ocele
4	Nástenný držiak
5	Upevňovacia súprava

4.3 Kanál do ostenia EPP



Poz.	Názov
1	Montážny kryt
2	Kanál do ostenia EPP, typ FL
3	Rohový prevod SFL
4	Prechodový diel SFL

Príslušenstvo

Poz.	Názov	Číslo materiálu
5	Ochranná mriežka proti poveternostným vplyvom, perforovaná, Klinker, hliníková	L5474620-500010
6	Ochranná mriežka proti poveternostným vplyvom, perforovaná, hliníková	L5474610-500010
7	Ochranná mriežka proti poveternostným vplyvom, lamelová	L5474600-003010
8	Odtokový kanál*	-
9	Upevňovacia súprava*	-
10	Rozpierka (súprava: 10 kusov)	L5478700-000020
11	Izolačná doska FL	L5474510-099010
12	Adaptér na rúru D 110	L5474620-097010
13	Predĺženie (max. 5 ks)	L5474730-099010

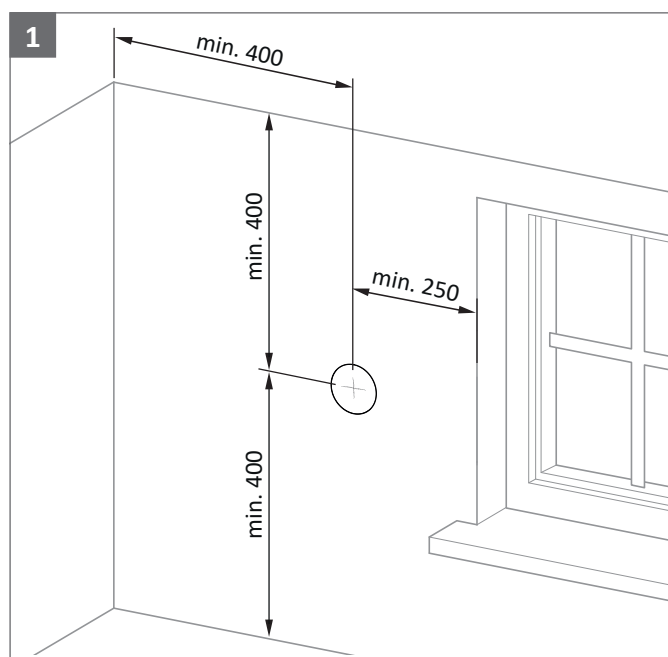
*Odtokový kanál a upevňovacia súprava sú súčasťou dodávky „Ochranná mriežka proti poveternostným vplyvom“.

5 Montáž

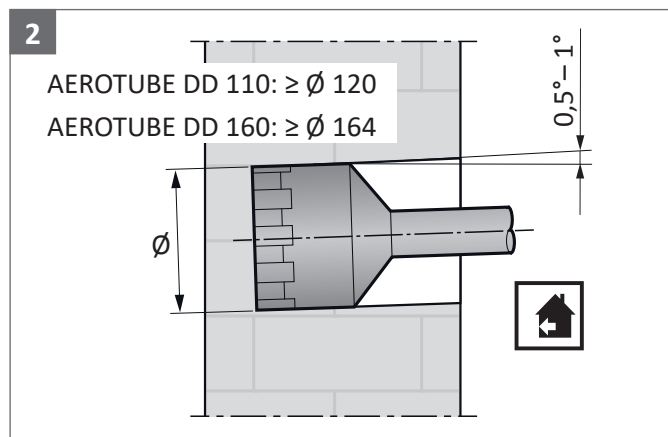
5.1 Montáž vetracej rúry a ochrannej mriežky proti poveternostným vplyvom

- AEROTUBE opatrne vyberte z obalu a nepoložte ho na nástennú konzolu ani na predný kryt. Na uloženie pri montáži sa odporúča mäkká podložka (napr. lepenka alebo deka).
- AEROTUBE pred inštaláciou skontrolujte z hľadiska čistoty. Ak je to potrebné, dôkladne ho vyčistite podľa popisu.
- AEROTUBE namontujte a utesnite v montážnej polohe na určené miesto podľa pokynov na montáž na danom mieste.
- Vhodný upevňovací materiál je potrebné vybrať na základe vlastností montážneho miesta a umiestniť na mieste inštalácie.

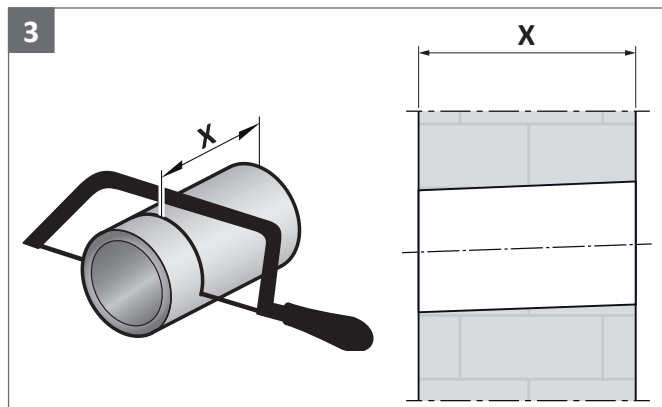
5.1.1 Vŕtanie otvoru (na strane miestnosti) a montáž vetracej rúry



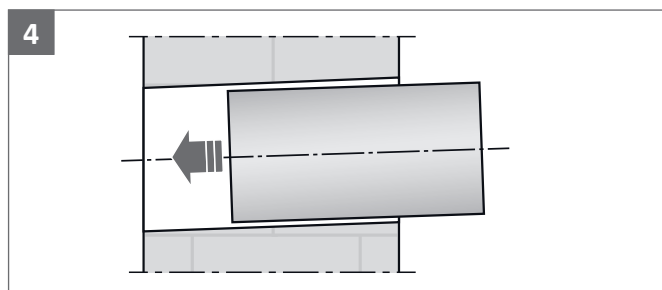
Označte otvor



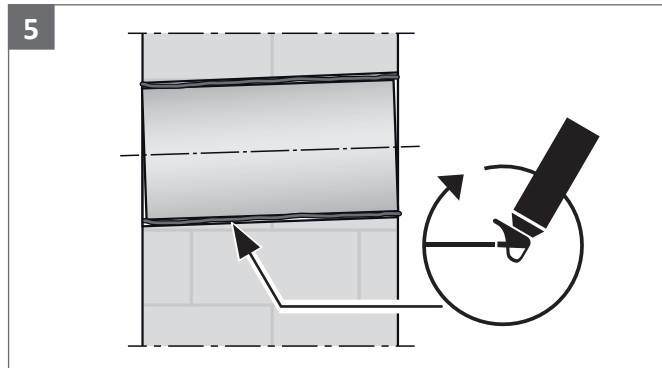
Vyvrťajte otvor



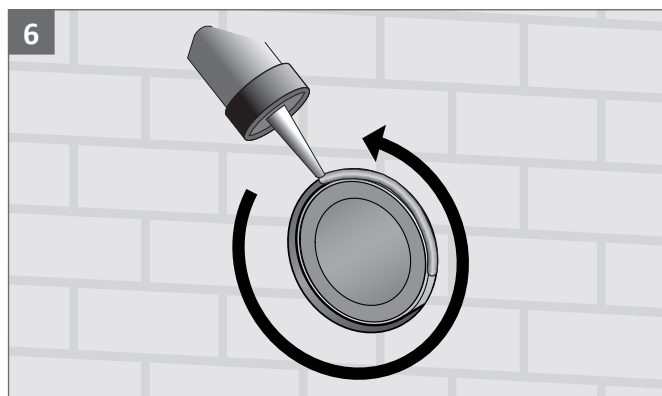
Skráťte rúru



Vložte rúru do steny



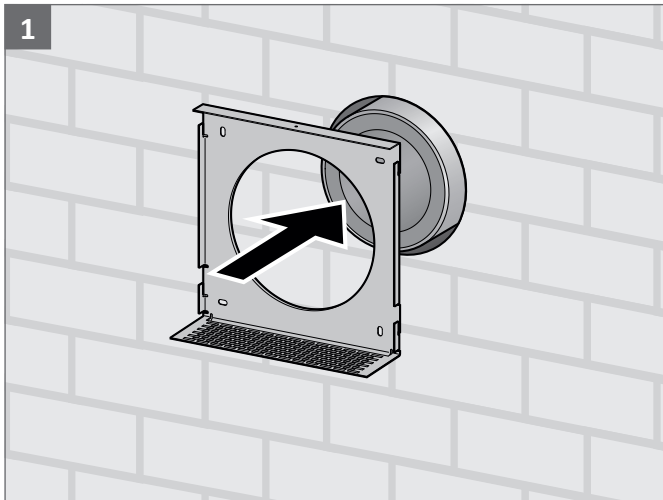
Zaizolujte rúru (podľa požiadavky)



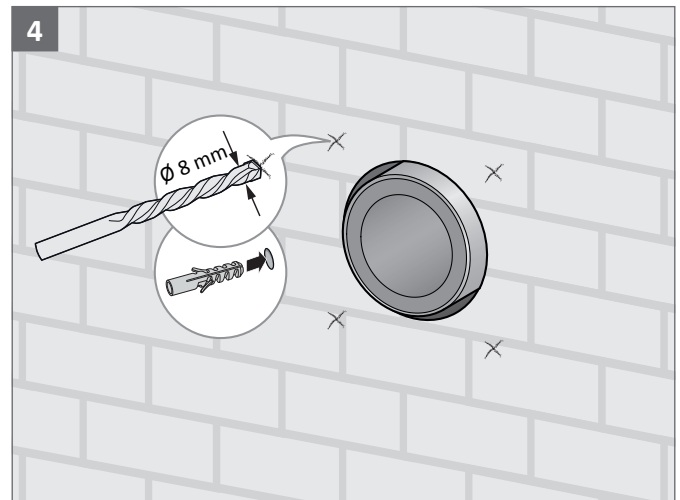
Utesnite rúru



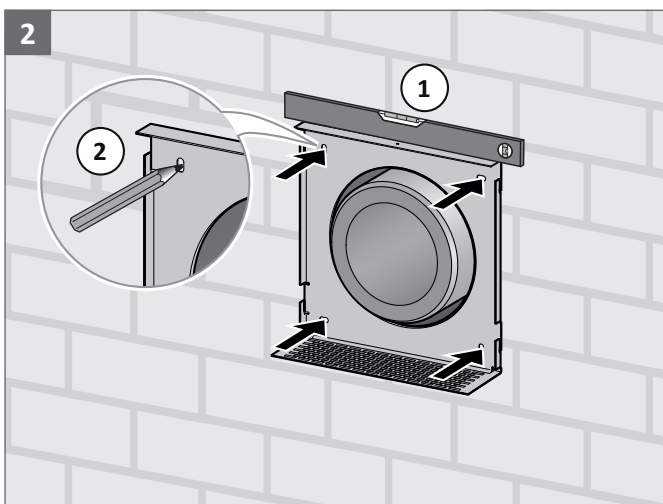
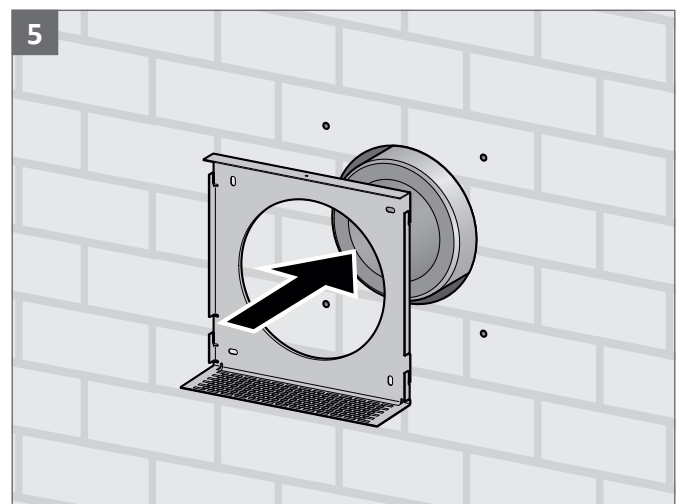
Zvnútra = parotesne
Zvonku = paropriepustne

**5.1.2 Montáž ochranného krytu panela z
 nehrdzavejúcej ocele**


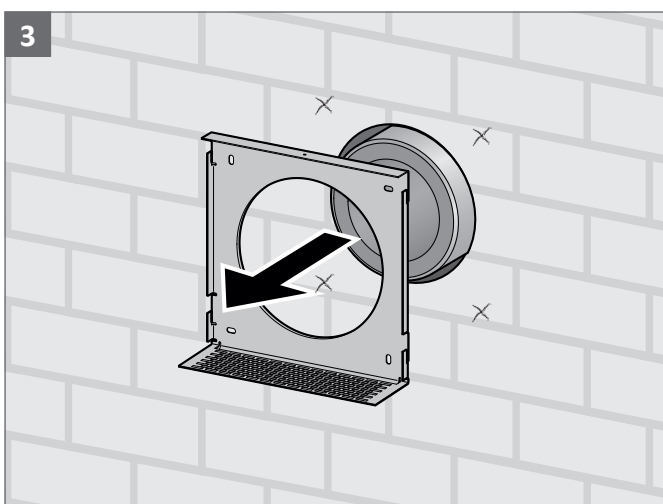
Umiestnite nástenný držiak na stenu



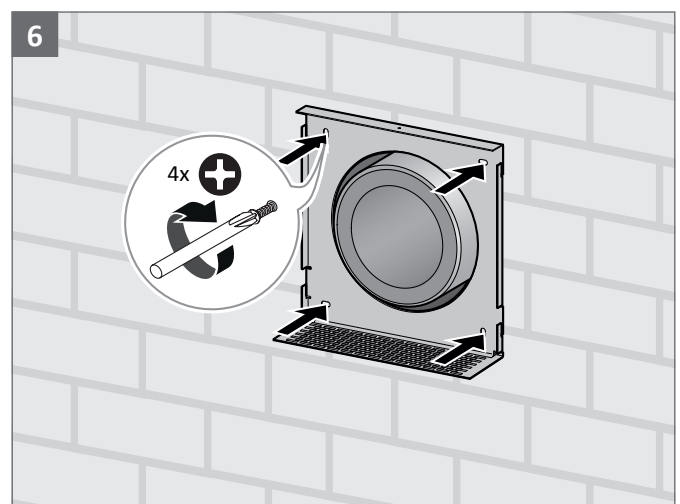
Vyvrtajte montážne otvory a vložte rozperky


 Zarovnajte nástenný držiak ① a označte montážne
 otvory ②


Nástenný držiak umiestnite na stenu

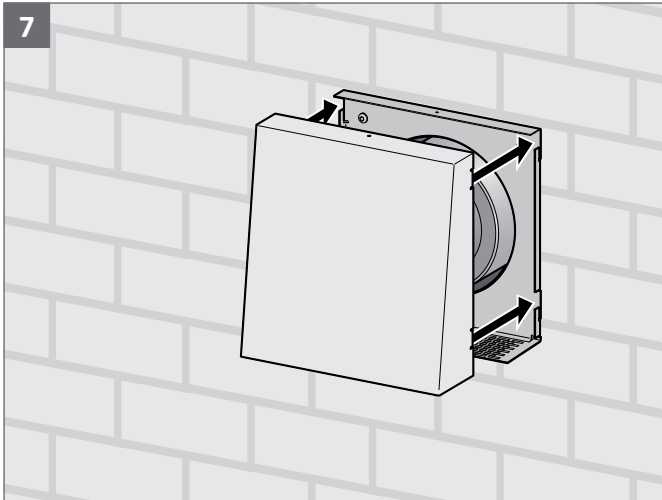


Odstráňte nástenný držiak

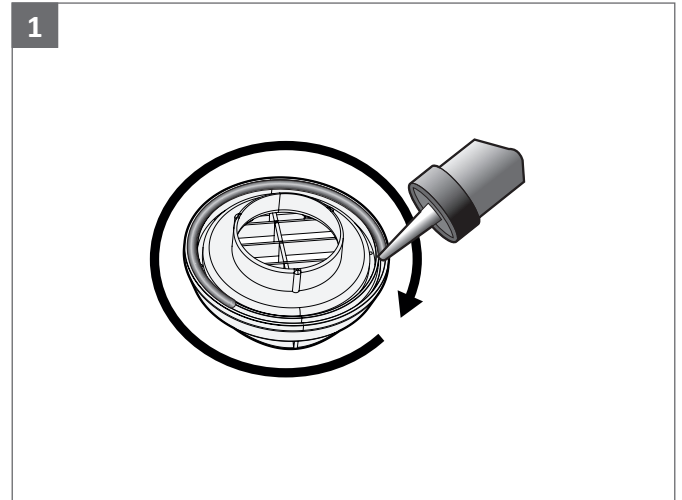


Upevnite nástenný držiak pomocou skrutiek

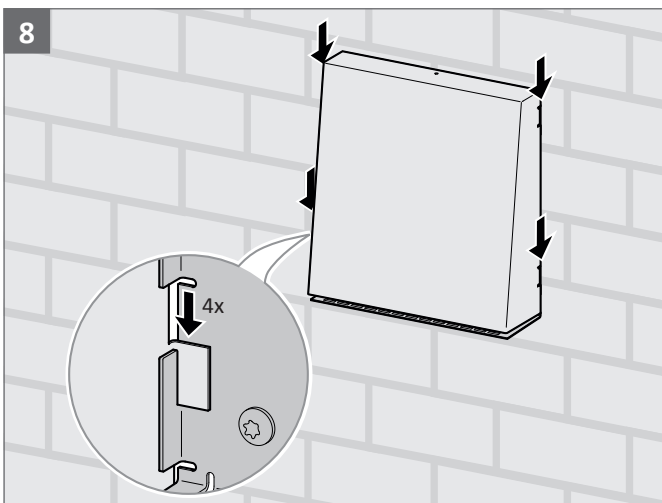
5.1.3 Montáž plastovej ochranej mriežky proti poveternostným vplyvom



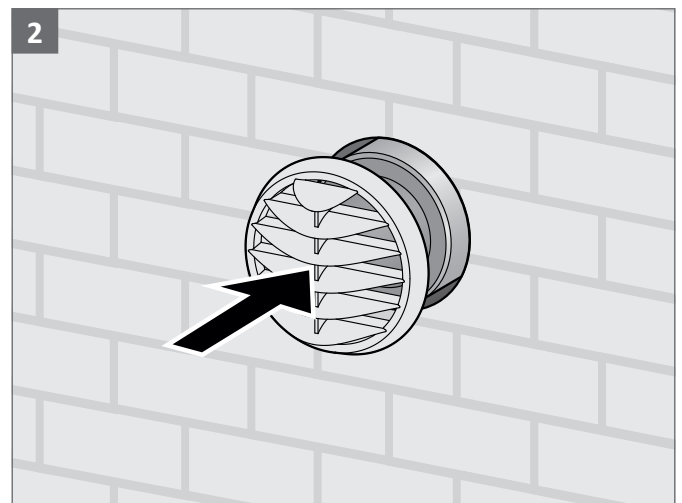
Zarovnajzte ochranný kryt panelu proti poveternostným vplyvom so zárezmi na nástennom držiaku



Utesnite ochrannú mriežku



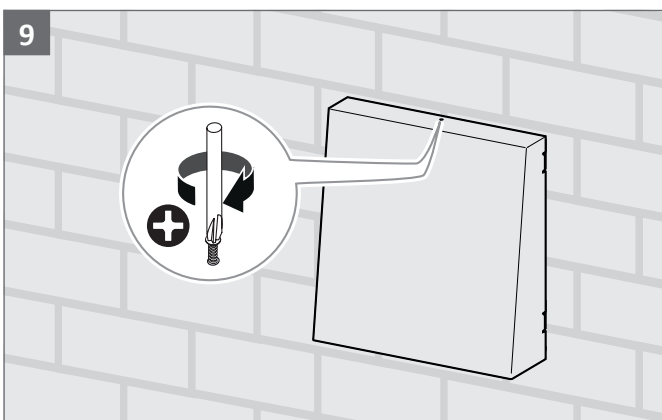
Nasaďte ochranný kryt panelu do nástenného držiaka



Umiestnite ochrannú mriežku a pevne pritlačte k stene



Lamely ochranej mriežky musia smerovať nadol.



Ochranný kryt panelu proti poveternostným vplyvom upevnite so skrutkou

5.2 Montáž vetracej rúry a kanála do ostenia EPP

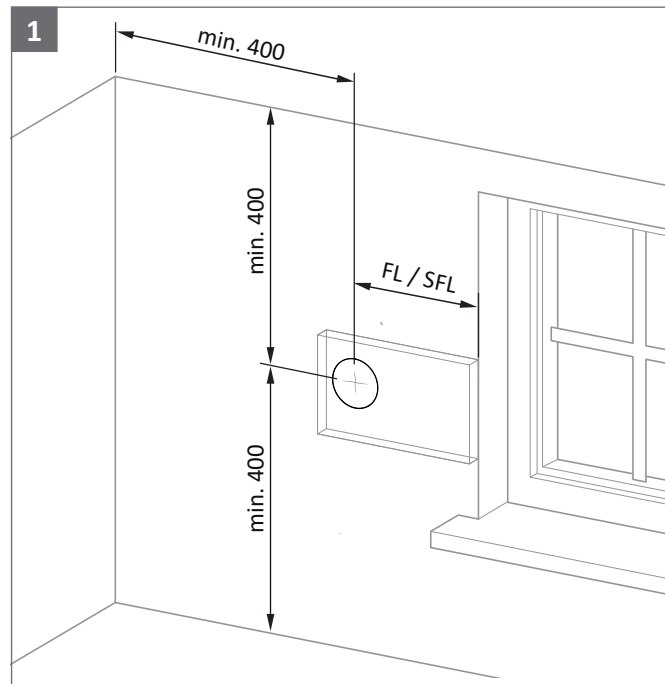
⚠ POZOR

Pozor na ostré hrany na ochrannej mriežke a perforovanej mriežke

Nebezpečenstvo poranenia na ostrých hranách

- Noste ochranné rukavice
- AEROTUBE opatrne vyberte z obalu a nepoložte ho na nástennú konzolu ani na predný kryt. Na uloženie pri montáži sa odporúča mäkká podložka (napr. lepenka alebo deka).
- AEROTUBE pred inštaláciou skontrolujte z hľadiska čistoty. Ak je to potrebné, dôkladne ho vyčistite podľa popisu.
- AEROTUBE namontujte a utesnite v montážnej polohe na určené miesto podľa pokynov na montáž na danom mieste.
- Vhodný upevňovací materiál je potrebné vybrať na základe vlastností montážneho miesta a umiestniť na mieste inštalácie.

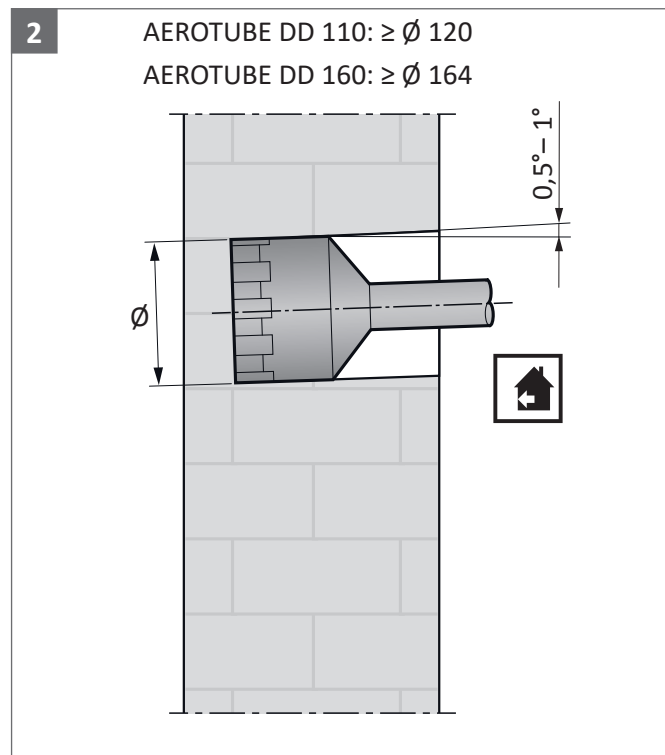
5.2.1 Vrtanie otvoru (na strane miestnosti) a montáž vetracej rúry



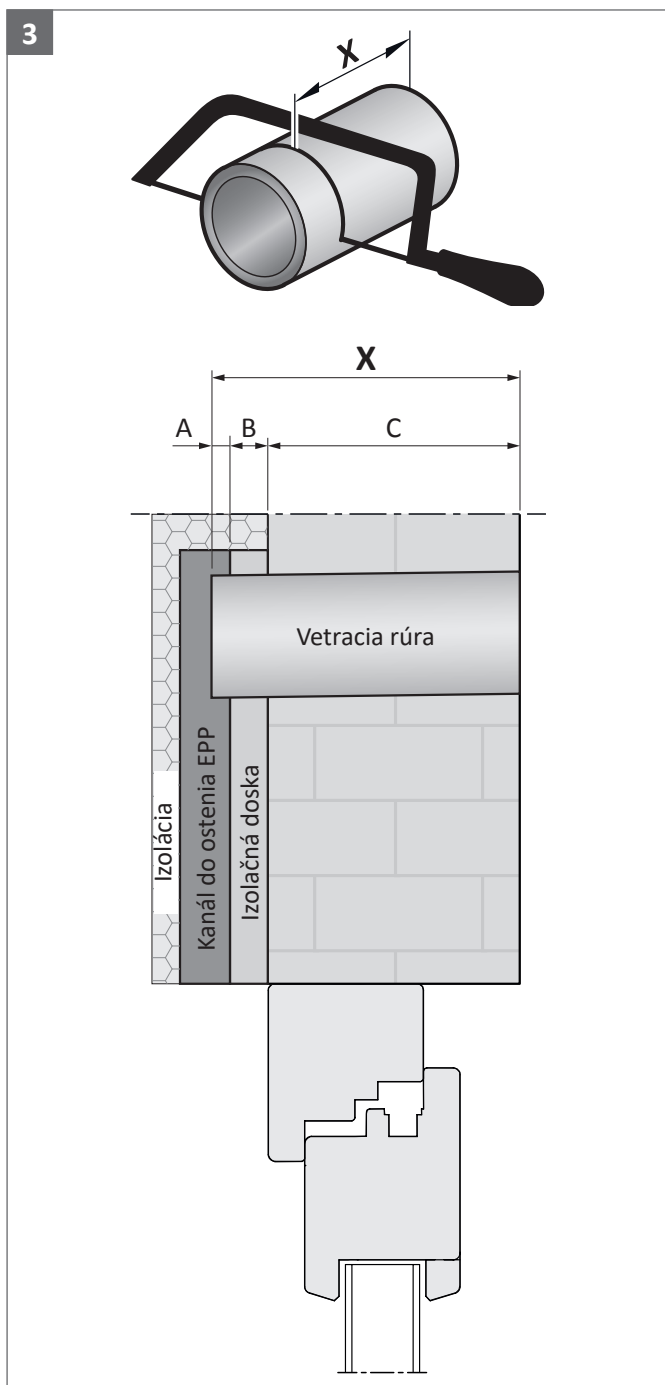
Označte otvor

FL: min. 250; max. 500

SFL: min. 350; max. 600



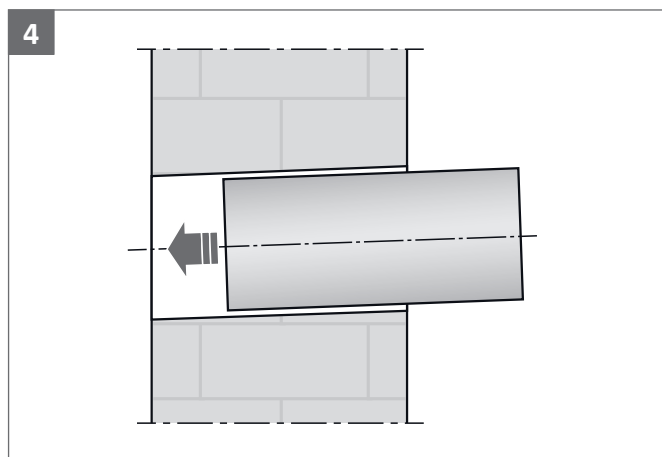
Vyvrťajte otvor



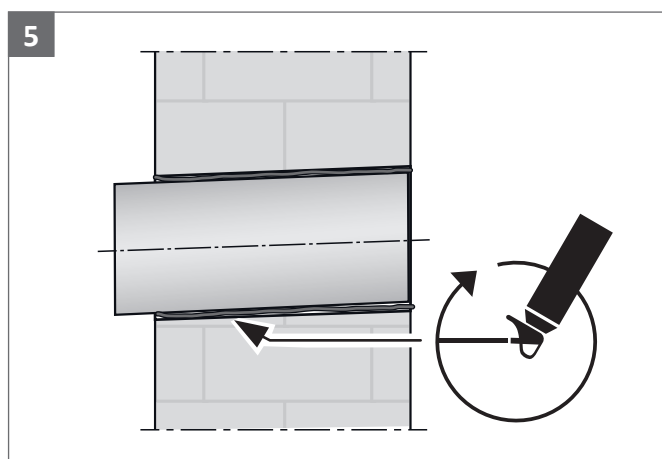
Skráťte rúru:

- A Hĺbka zasunutia vetracej rúry do kanála ostenia EPP (min. 8 mm; max. 15 mm)
- + B Zadná izolácia kanála do ostenia (izolačné dosky kombinovať podľa potrebnej izolácie steny)
- + C Hrúbka steny vrátane omietky

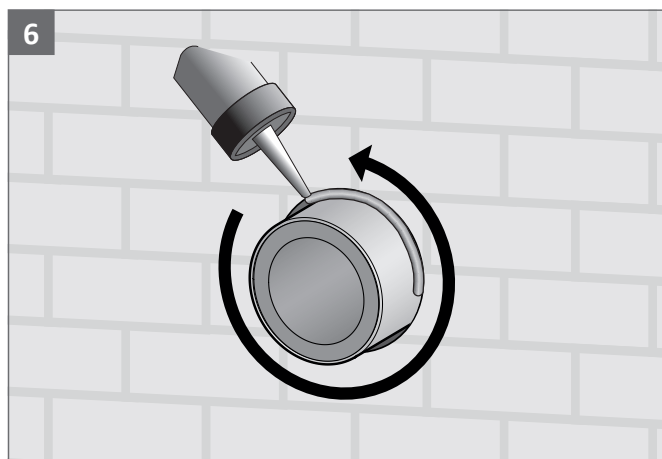
X Dĺžka rúry



Vložte rúru do steny



Zaizolujte rúru (podľa požiadavky)

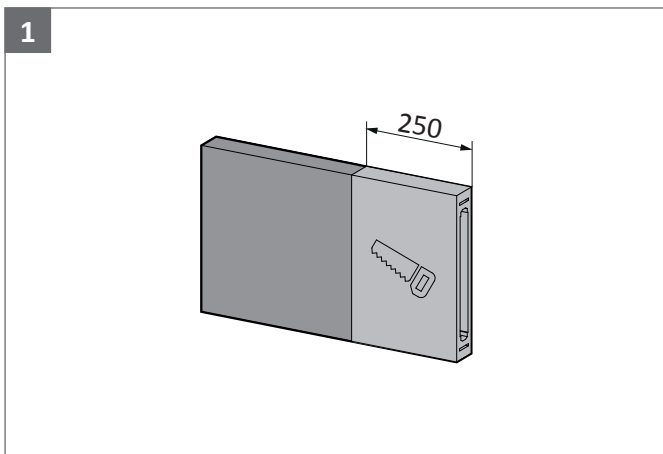


Utesnite rúru

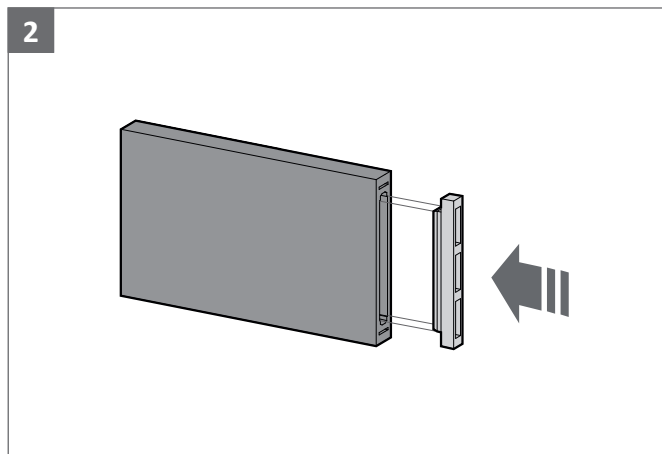


Zvnútra = parotesne
Zvonku = paropriepustne

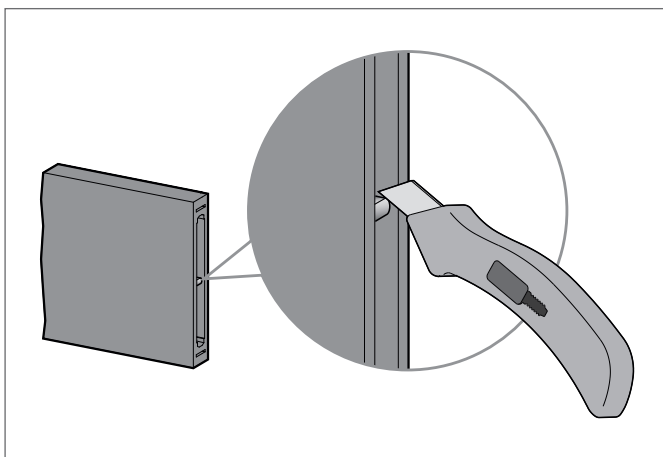
5.2.2 Montáž kanála do ostenia typ FL



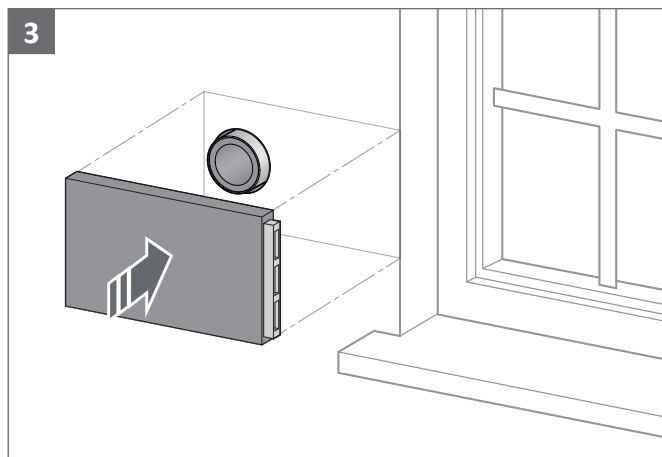
V prípade potreby kanál v označenej oblasti skráťte pomocou píly alebo zalamovacieho noža.



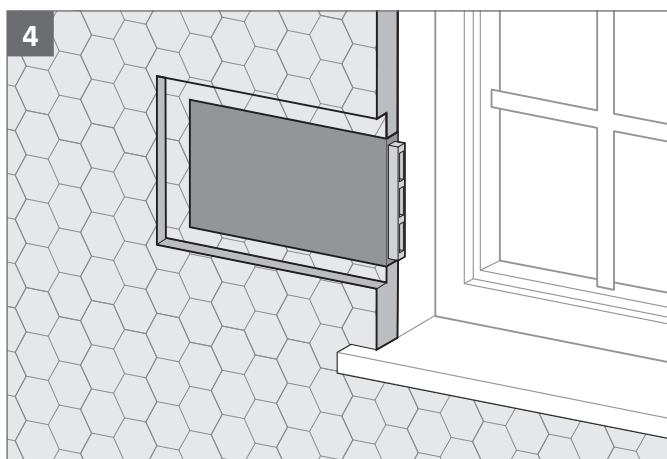
Nasaďte montážny kryt



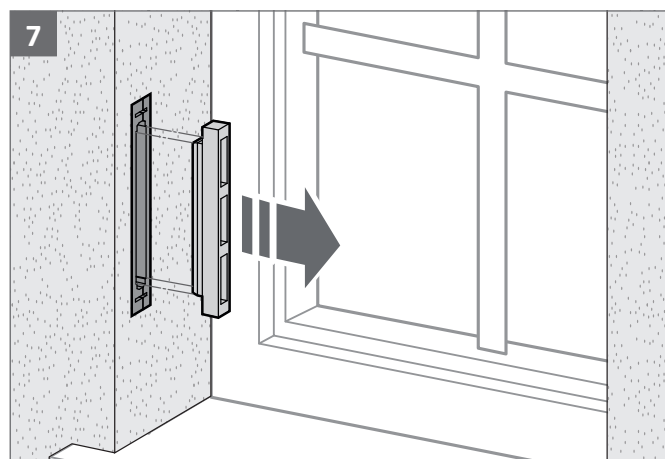
Vo vnútri kanála sa nachádza priehradka. Ak sa kanál skráti o viac než 200 mm, musí sa priehradka narezať pomocou zalamovacieho noža.



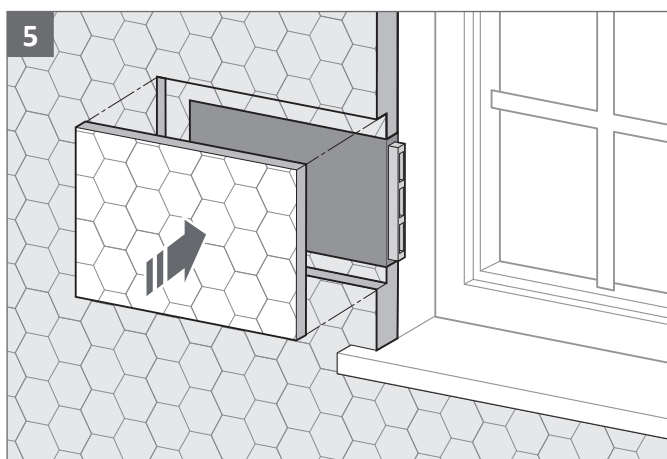
Nasaďte kanál na rúru a pripevnite na vonkajšej stene (priskrutkujte alebo pilepte)



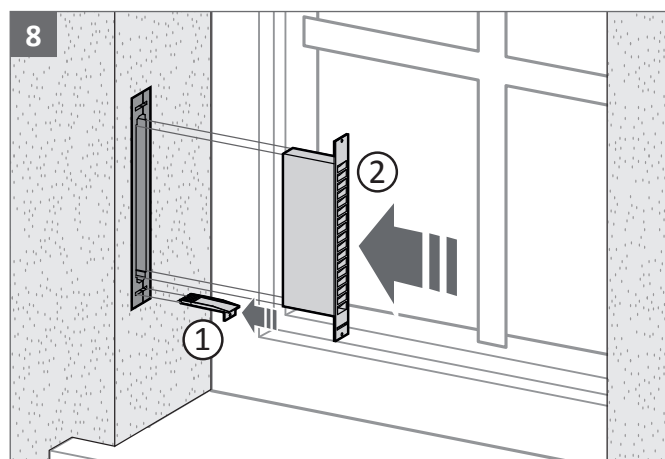
4 Namontujte tepelnú izoláciu



7 Odstráňte montážny kryt



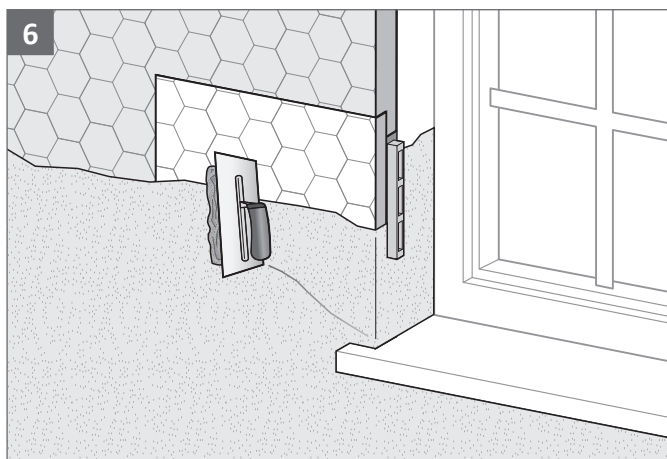
5 Namontujte tepelnú izoláciu



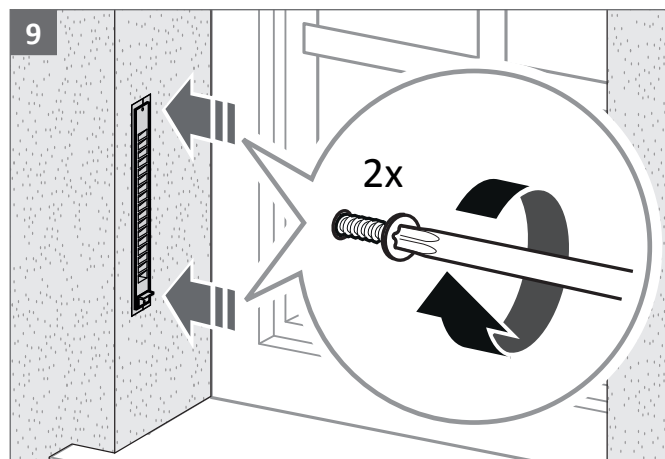
8 Umiestnite odtokový kanál ① a ochrannú mriežku proti poveternostným vplyvom ② do kanála do ostenia



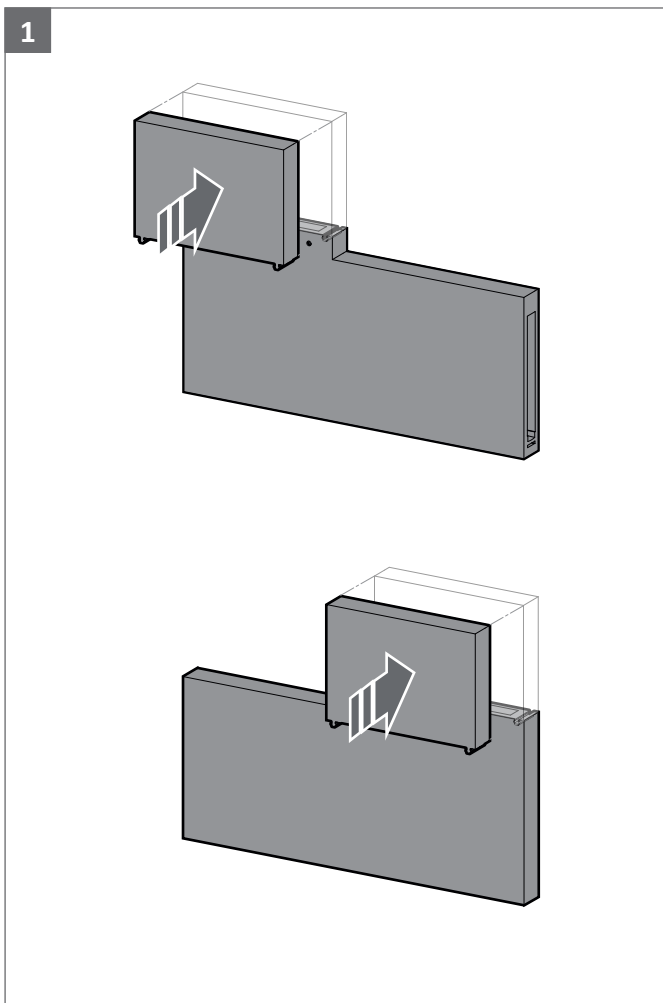
Lamely na ochrannej mriežke musia smerovať nadol.



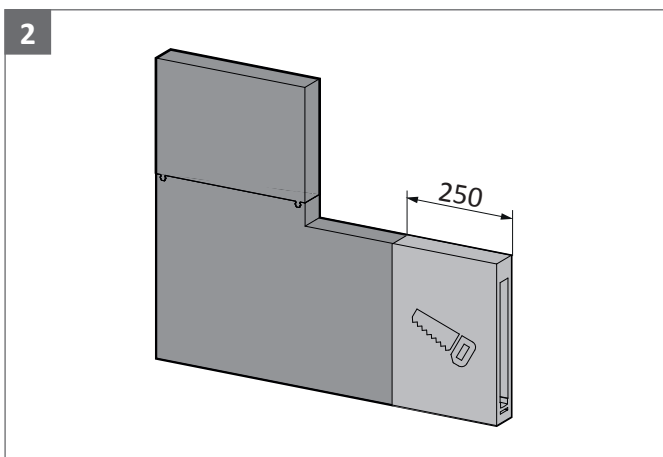
6 Omietnite stenu a kanál



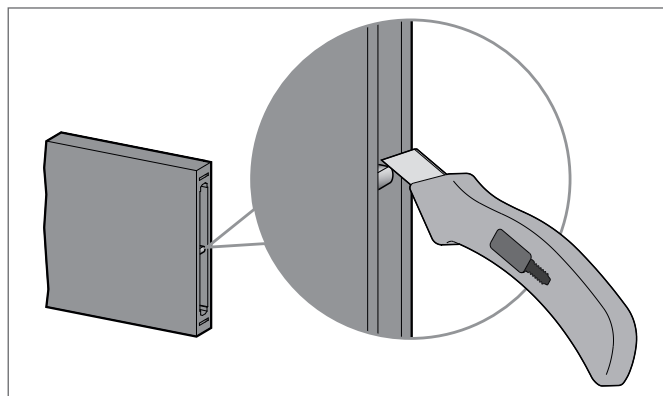
9 Pripevnite ochrannú mriežku pomocou rozperiek/skrutiek

5.2.3 Montáž kanála do ostenia typ SFL


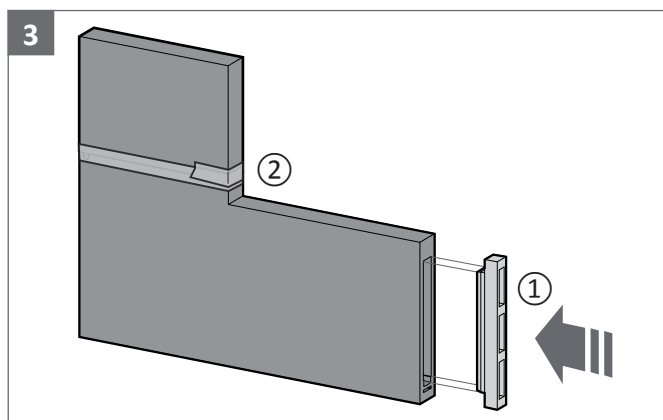
Nasuňte prechodový kus na rohový prevod. V závislosti od montážnej situácie môže byť rohový prevod otočený doľava alebo doprava.



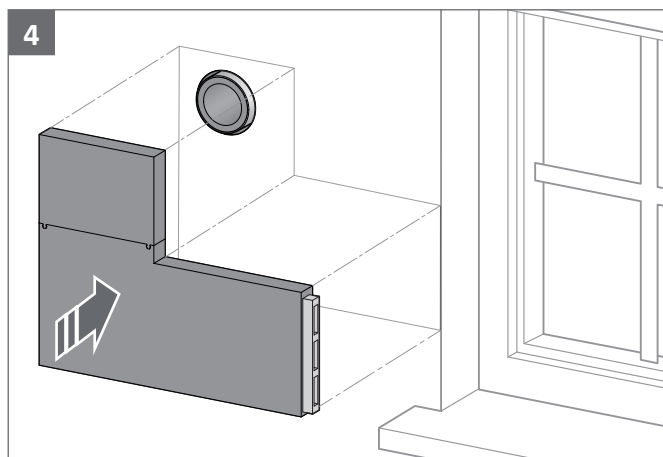
V prípade potreby kanál v označenej oblasti skráťte pomocou píly alebo zalamovacieho noža.



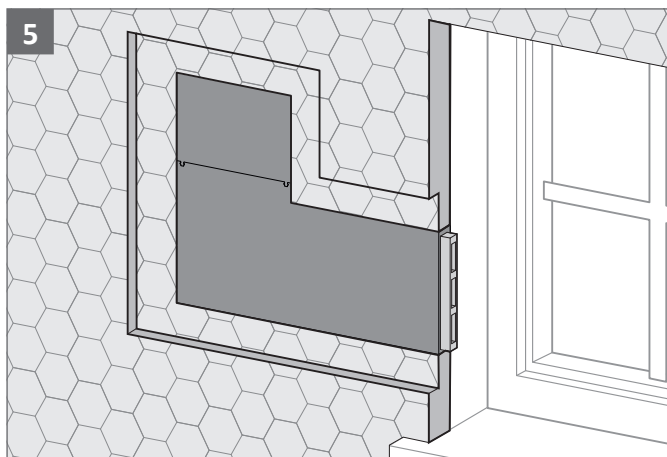
Vo vnútri kanála sa nachádza priehradka. Ak sa kanál skráti o viac než 200 mm, musí sa priehradka narezať pomocou zalamovacieho noža.



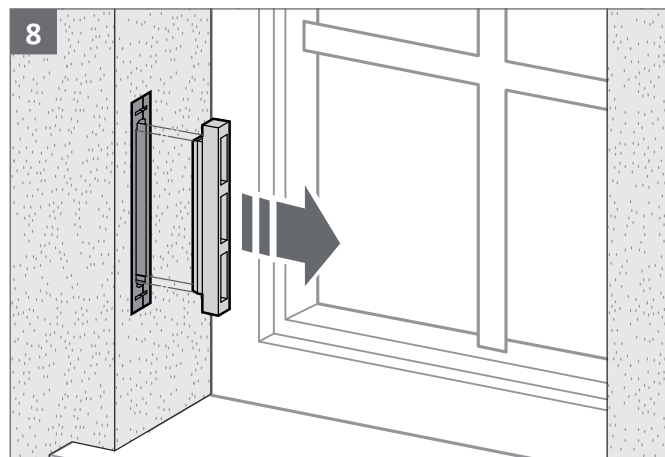
Nasadte montážny kryt ①, pripevnite prechodový kus ② k rohovému prevodu lepiacou páskou



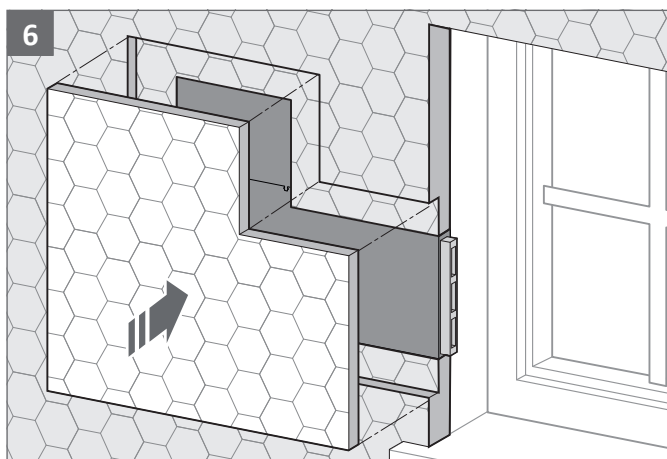
Nasadte kanál na rúru a pripevnite na vonkajšej stene (priskrutkujte alebo prilepte)



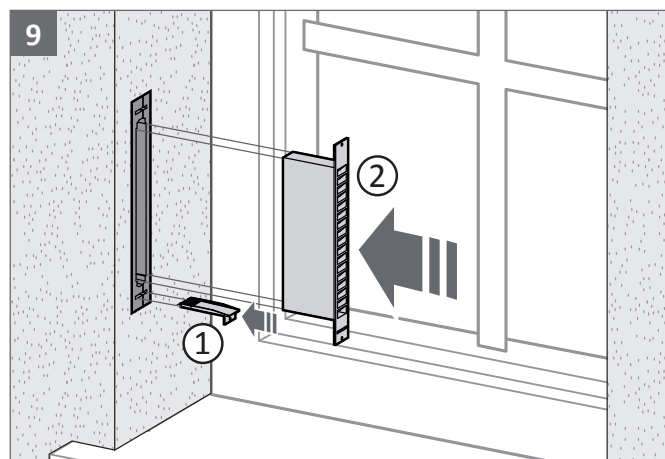
5 Namontujte tepelnú izoláciu



8 Odstráňte montážny kryt



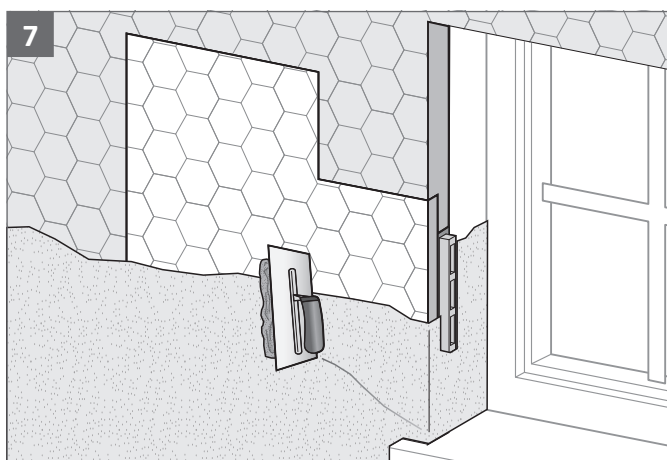
6 Namontujte tepelnú izoláciu



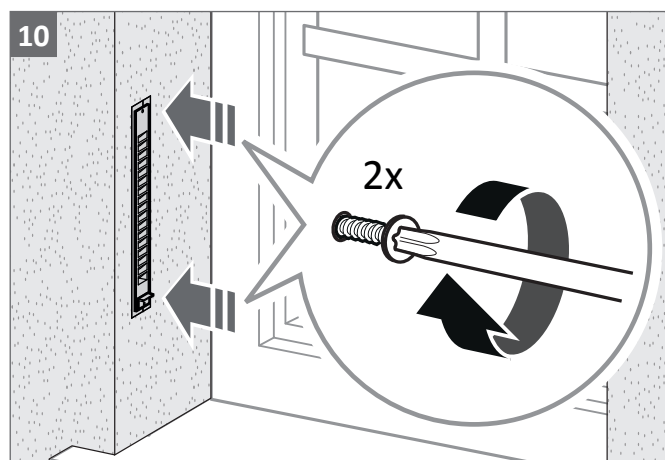
9 Umiestnite odtokový kanál ① a ochrannú mriežku proti poveternostným vplyvom ② do kanála do ostenia



Lamely na ochrannej mriežke musia smerovať nadol.

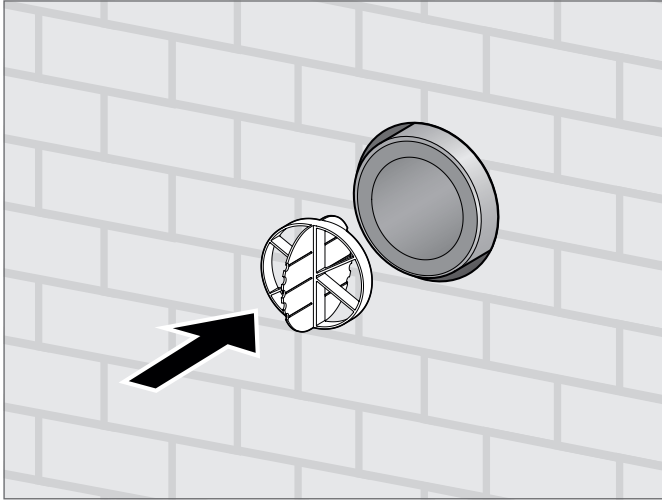


7 Omietnite stenu a kanál



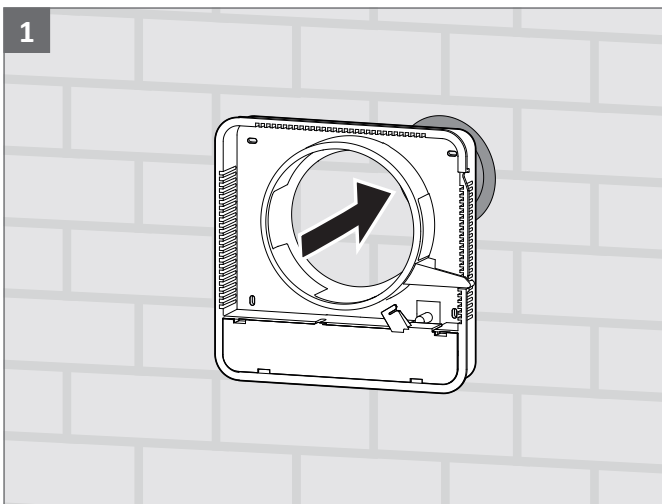
10 Pripevnite ochrannú mriežku pomocou rozperiek/ skrutiek

5.3 Montáž uzáveru proti tlaku vetra

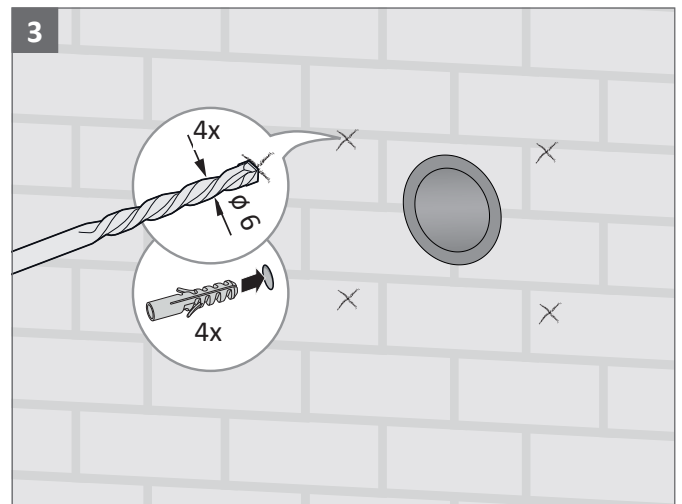


Zatlačte uzáver proti tlaku vetra do stredu vetracej rúry

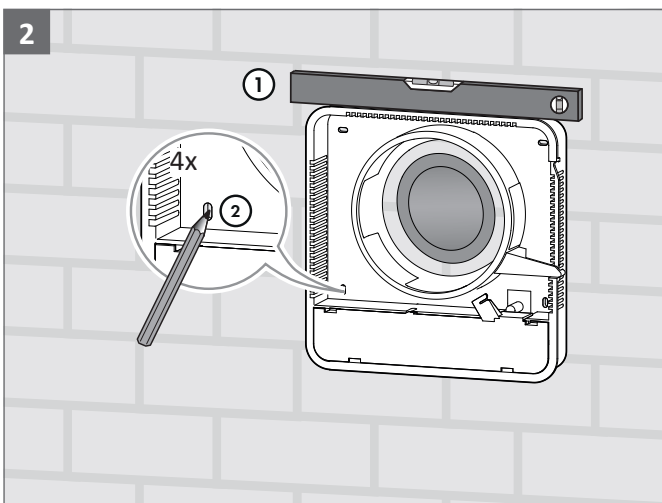
5.4 Montáž vnútorného krytu E28



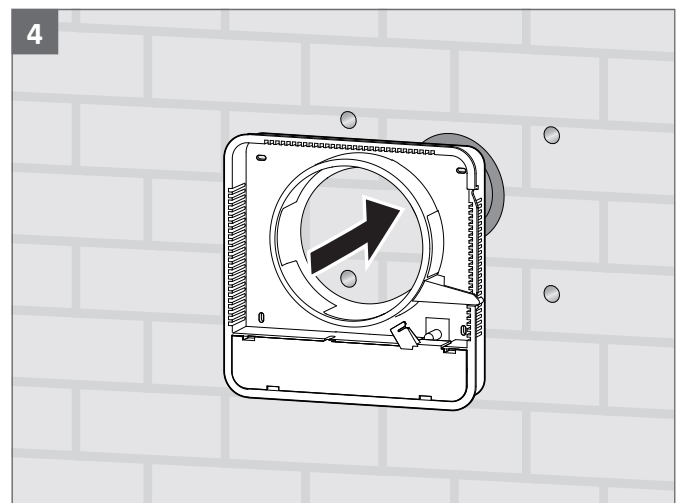
Umiestnite nástennú konzolu na stene



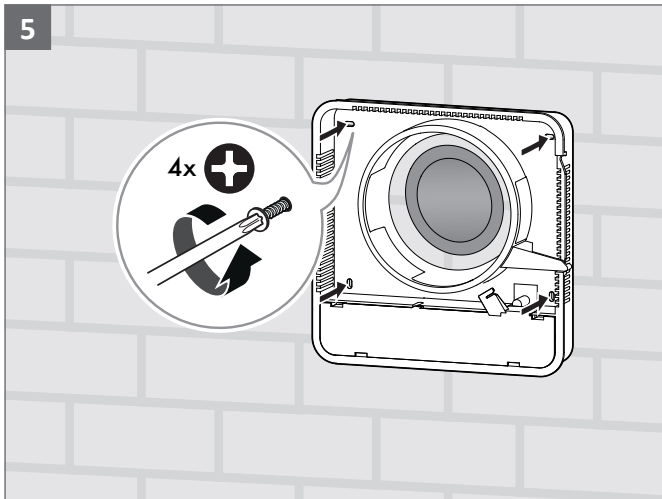
Vyvrtajte montážne otvory a vložte rozperky



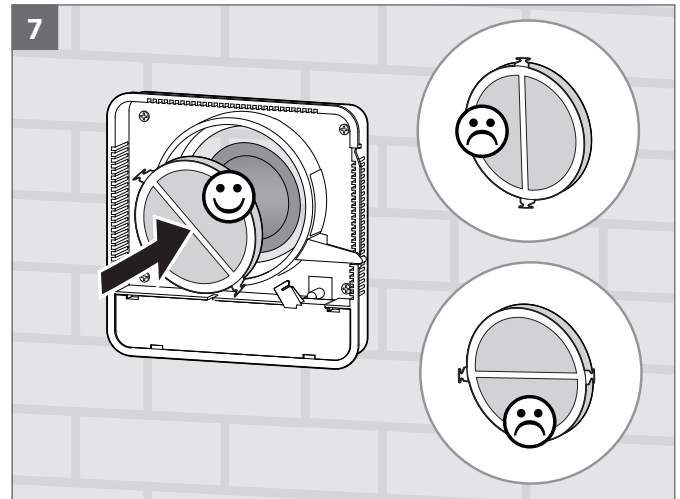
Zarovnajete nástennú konzolu ① a označte montážne otvory ②



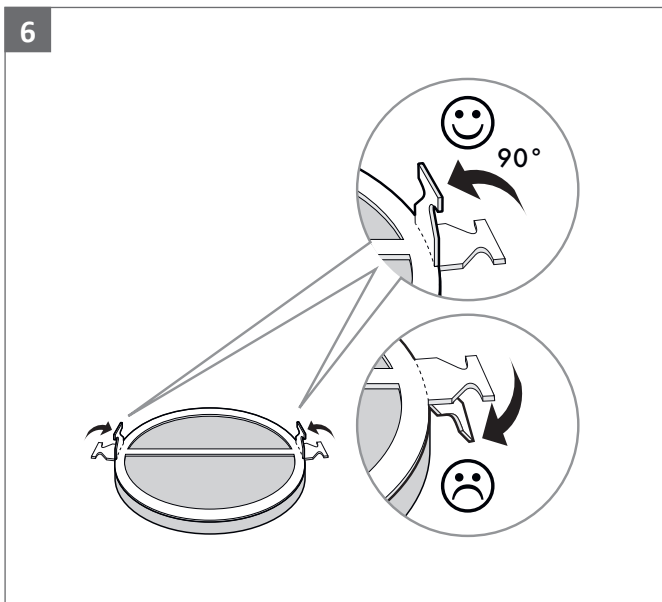
Umiestnite nástennú konzolu na stenu



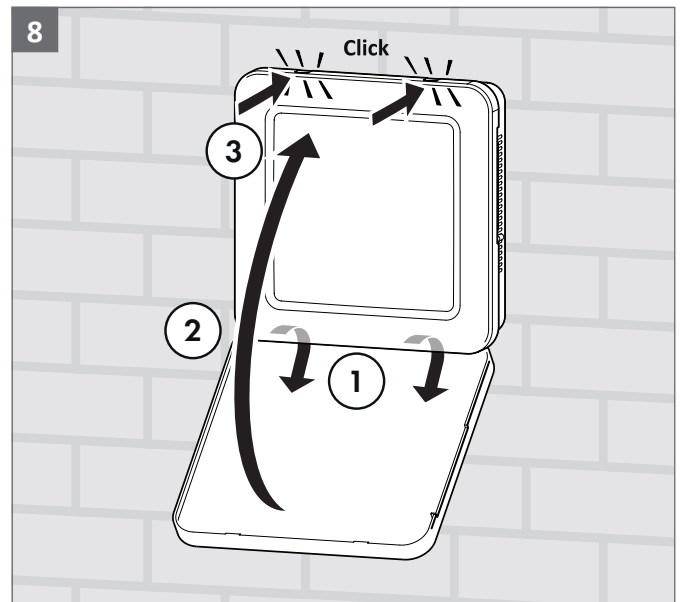
Namontujte nástennú konzolu pomocou skrutiek



Zatlačte filter do nástennej konzoly až k stene



Plôšky na filtri otočte smerom nahor



Zasuňte háčik vnútorného krytu ① do nástennej konzoly na stene a zatvorte ② + ③.



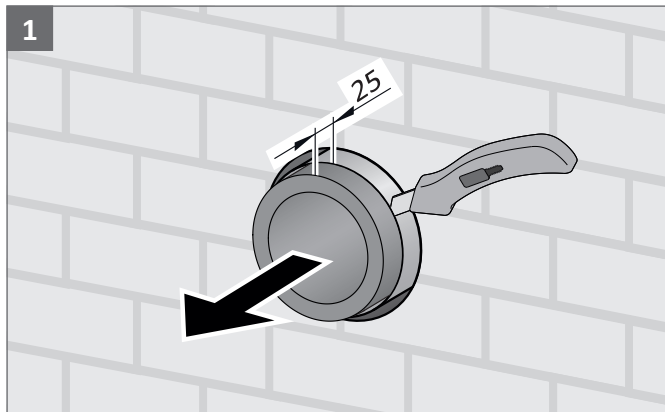
Výrez vo vnútornom kryte sa musí nachádzať na strane posuvného uzáveru.

5.5 Montáž vnútorného krytu E18

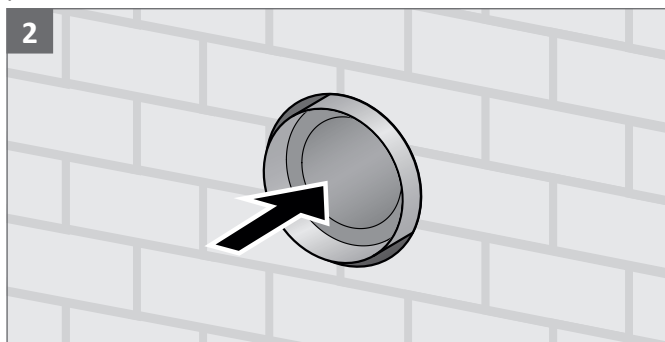


Vnútorný kryt E18 môžete podľa možnosti zasunúť a prilepiť alebo priskrutkovať.

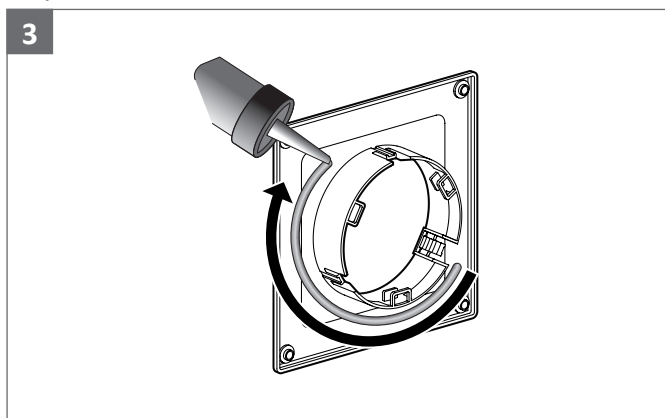
5.5.1 Nasadenie a prilepenie vnútorného krytu E18



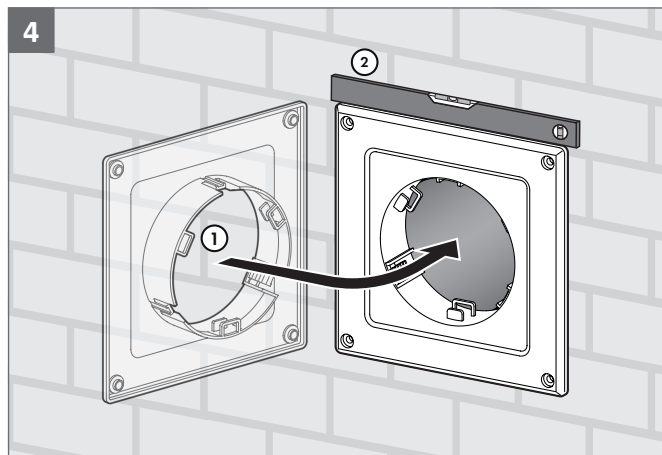
AEROTUBE DD110: Vytiahnite penu z vetracej rúry a pomocou zalamovacieho noža skráťte na 25 mm.



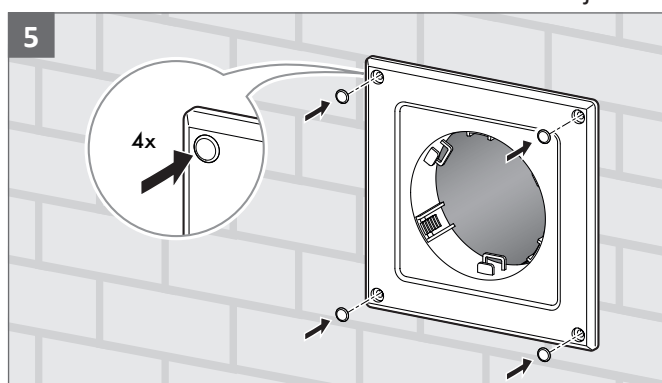
AEROTUBE DD110: Penu zatlačte z 25 mm do vetracej rúry.



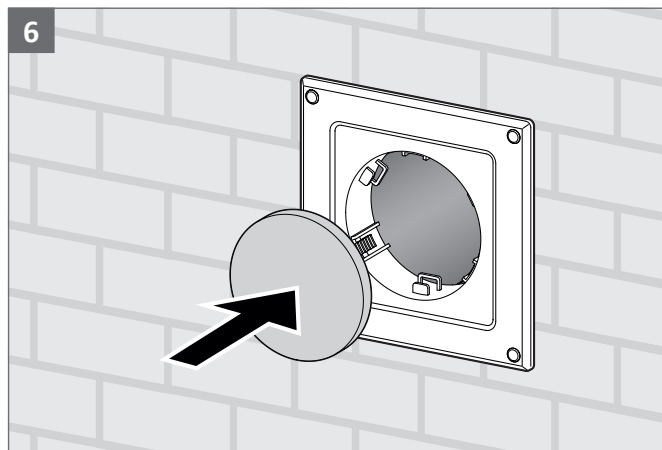
Podľa charakteru steny naneste okolo pripojovacieho hrdla tesniacu hmotu.



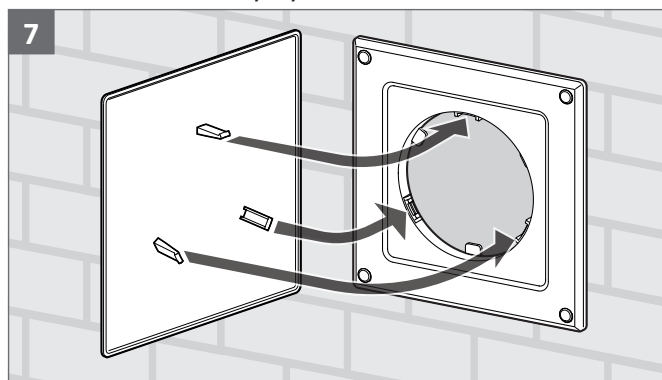
Umiestnite nástennú konzolu na stenu a zarovnajte.



Zatlačte krytky na otvory nástennej konzoly.

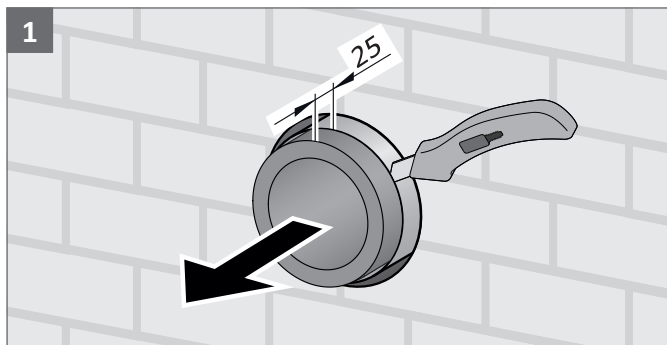


Nasuňte filter za úchytky.

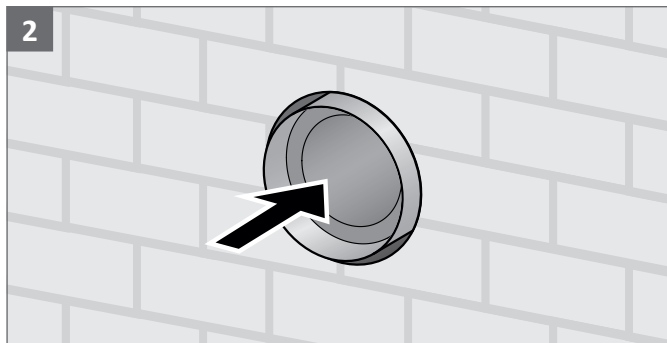


Umiestnite vnútorný kryt a uzatvorte ho.

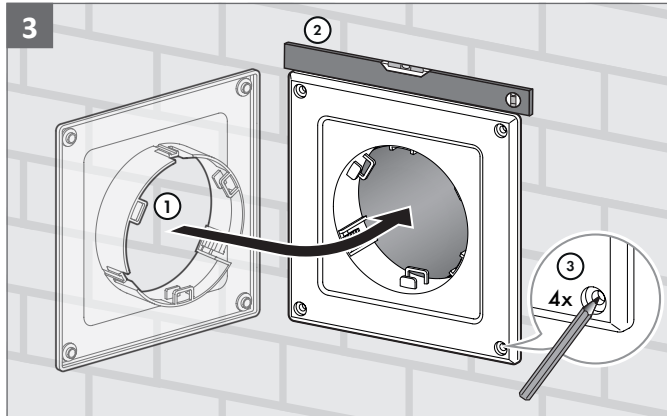
5.5.2 Priskrutkovanie vnútorného krytu E18



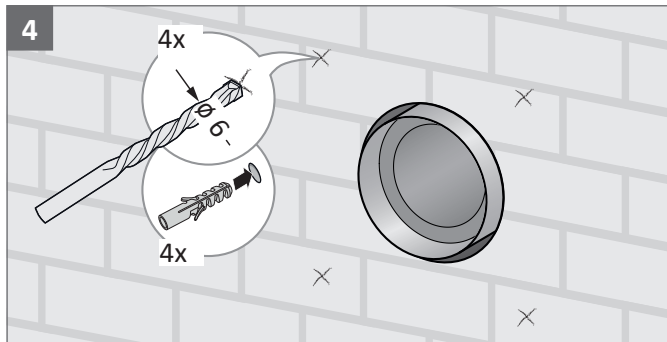
AEROTUBE DD110: Vytiahnite penu z vetracej rúry a pomocou zalamovacieho noža skráťte na 25 mm.



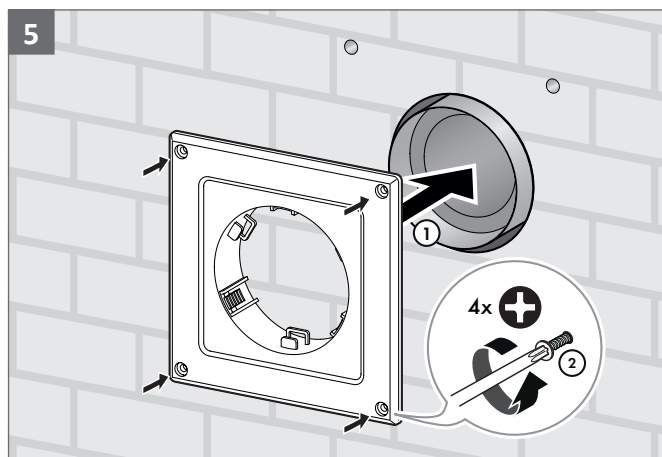
AEROTUBE DD110: Penu zatlačte z 25 mm do vetracej rúry.



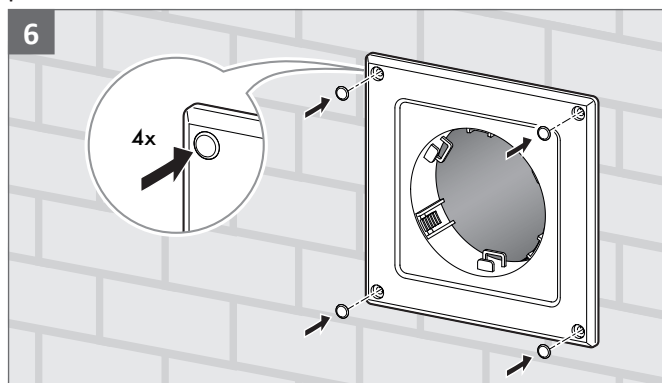
Umiestnite nástennú konzolu na stenu, zarovnajte a označte montážne otvory.



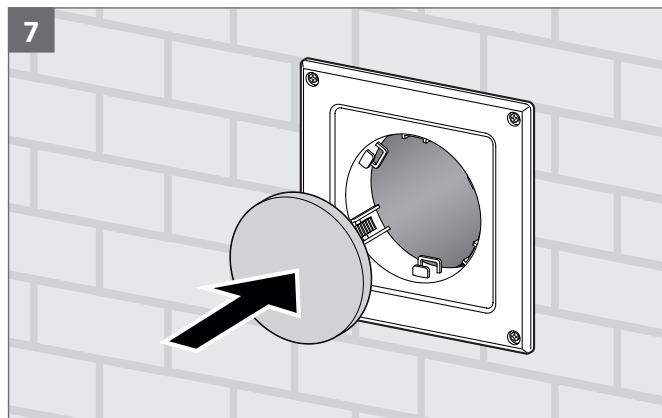
Vyvráťajte montážne otvory a vložte rozperky.



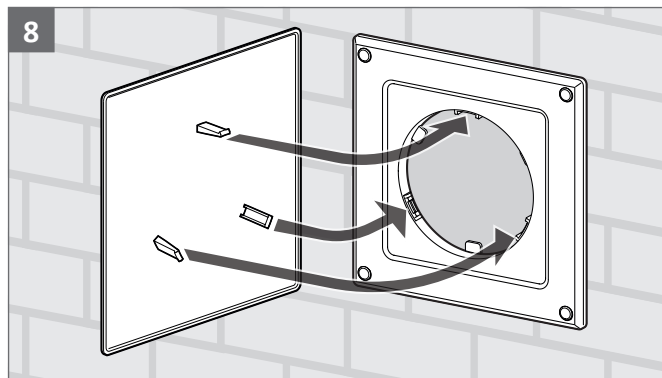
Nasadte nástennú konzolu na stenu a upevnite pomocou skrutiek.



Zatlačte krytky na otvory nástennej konzoly.



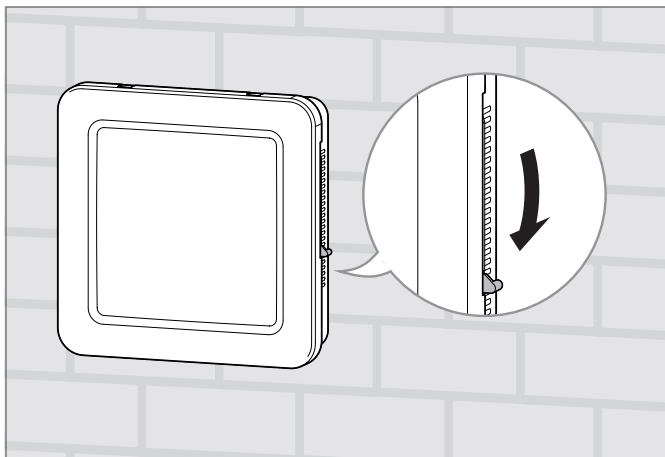
Nasuňte filter za úchytky.



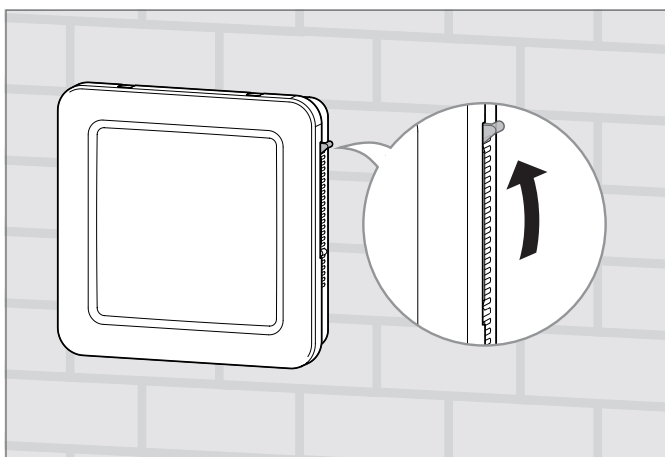
Umiestnite vnútorný kryt a uzatvorte ho.

6 Obsluha

6.1 Riadenie prietoku vzduchu (vnútorný kryt E28)

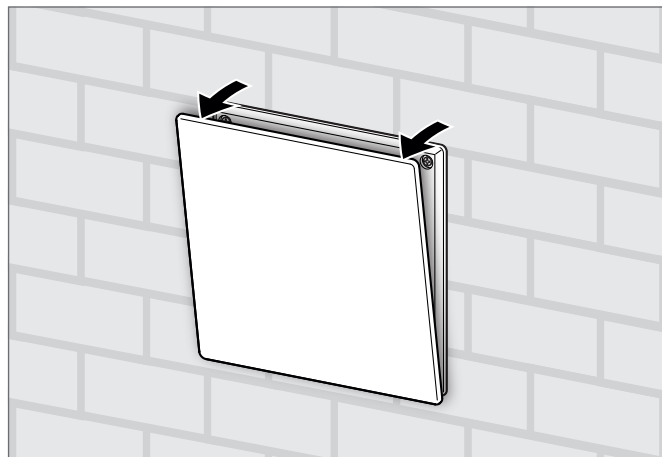


Otvorte posuvný uzáver

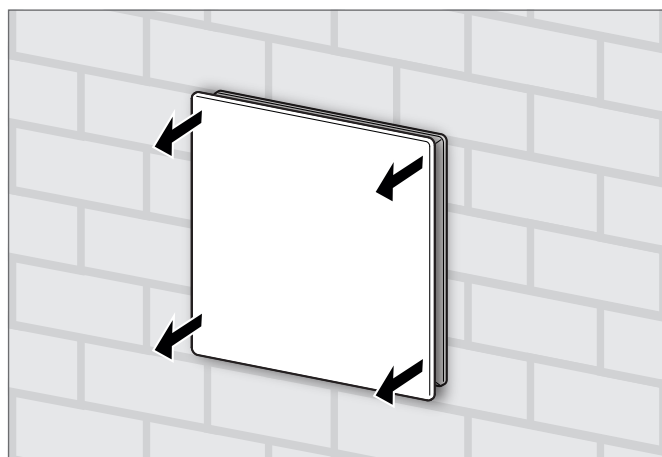


Zatvorte posuvný uzáver

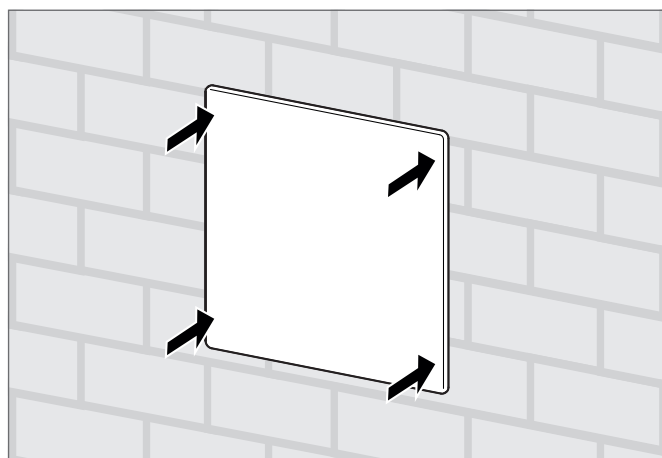
6.2 Riadenie prietoku vzduchu (vnútorný kryt E18)



Sklopná poloha



Paralelná medzera



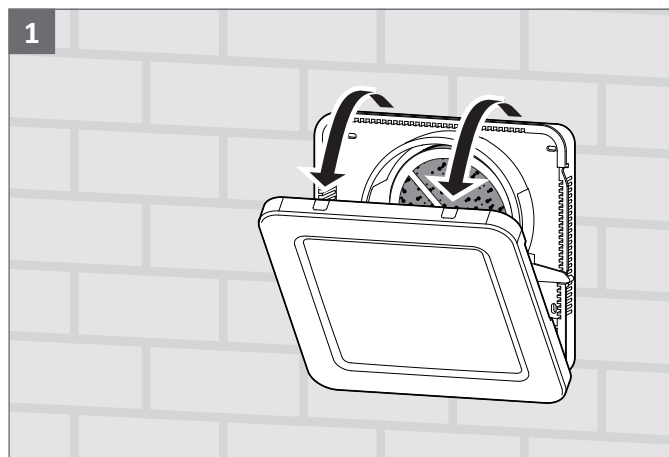
Uzavretá poloha

7 Starostlivosť a údržba

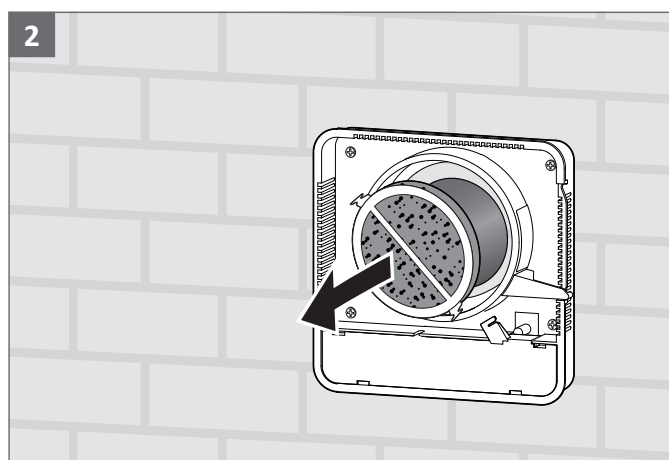
7.1 Čistenie

- Nepoužívajte agresívne čistiace prostriedky alebo prostriedky s obsahom rozpúšťadiel ani ostré predmety, v opačnom prípade by ste mohli poškodiť povrch krytov zariadenia.
- Zariadenie nikdy nečistíte vysokotlakovým čističom alebo parným čističom.
- AEROTUBE čistite navlhčenou handričkou s jemným mydlovým roztokom alebo prostriedkom na umývanie.
- Filter by sa mal meniť najneskôr každých 12 mesiacov (v závislosti od vybavenia).
- Používajte iba originálne filtre od spoločnosti SIEGENIA. Vymeniteľné filtre môžete objednať cez spoločnosť SIEGENIA alebo u odborných predajcov (pozri Príslušenstvo strana 5).

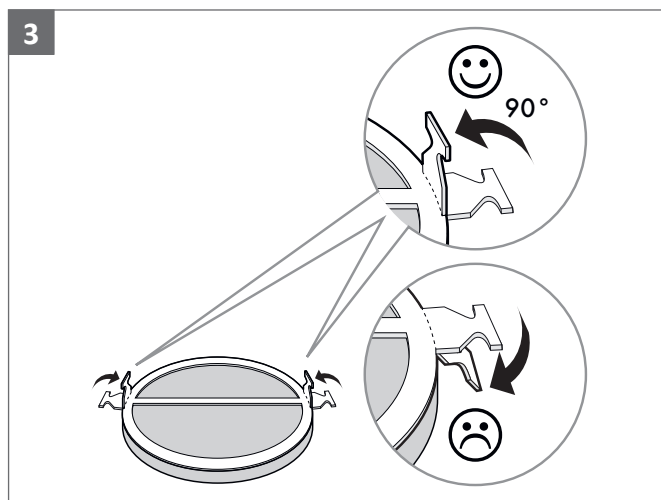
7.2 Výmena filtra (vnútorný kryt E28)



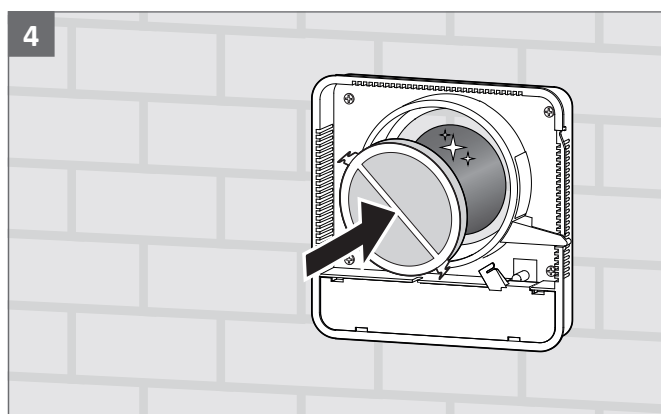
Otvorte a zložte vnútorný kryt



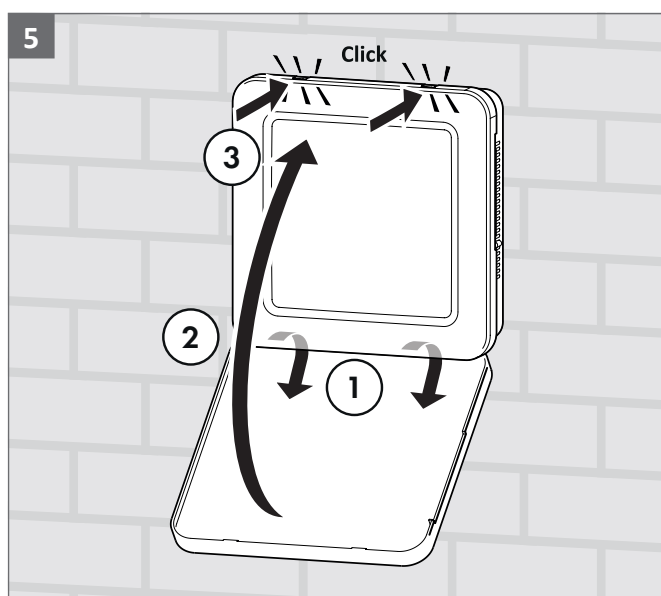
Vyberte znečistený filter z nástennej konzoly a zlikvidujte ho



Plôšky na filtri otočte smerom nahor



Nový filter zatlačte do nástennej konzoly až k stene

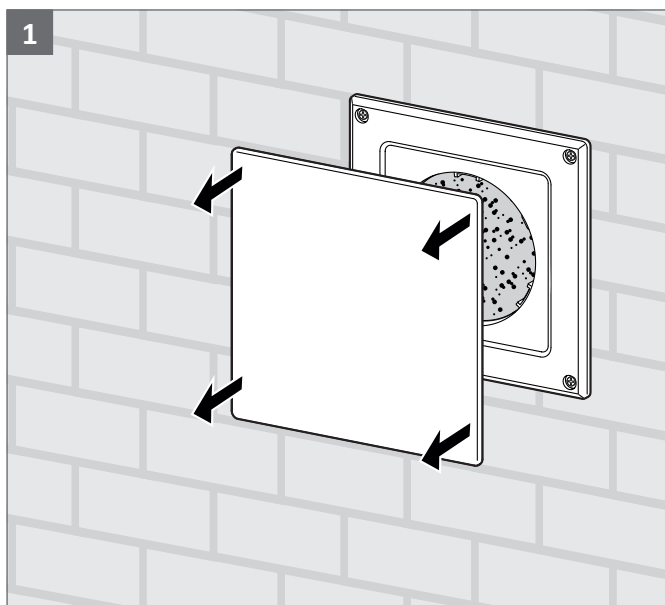


Zasuňte háčik vnútorného krytu ① do nástennej konzoly na stene a zatvorte ② + ③.

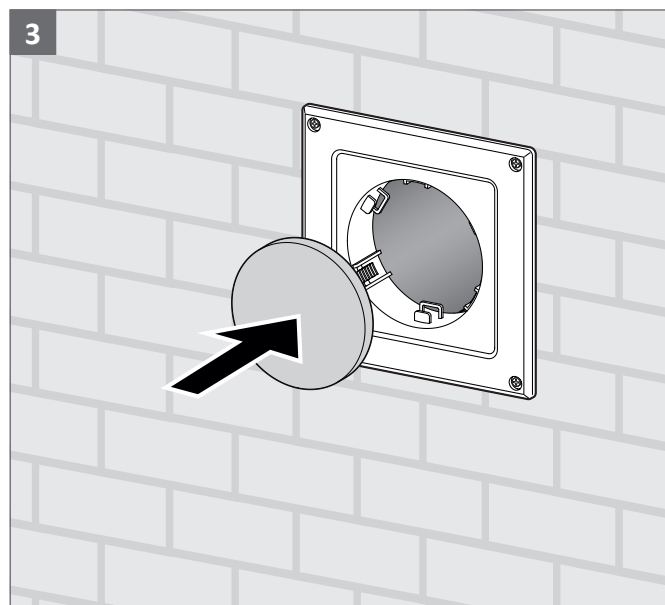


Výrez vo vnútornom kryte sa musí nachádzať na strane posuvného uzáveru.

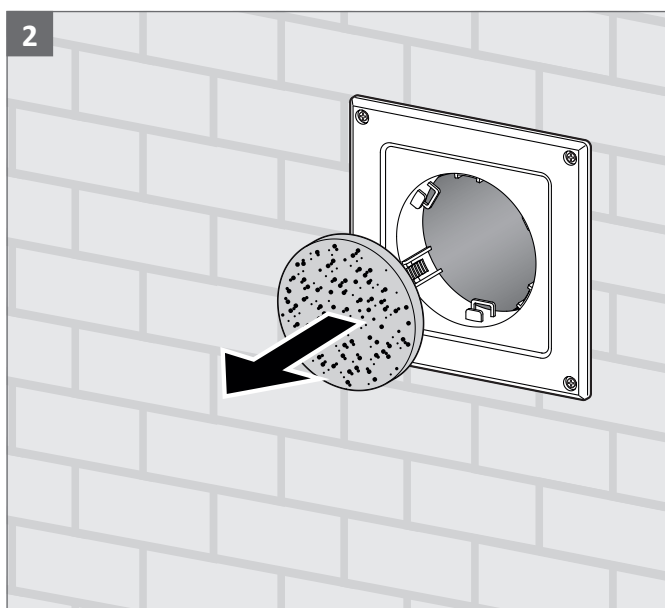
7.3 Výmena filtra (vnútorný kryt E18)



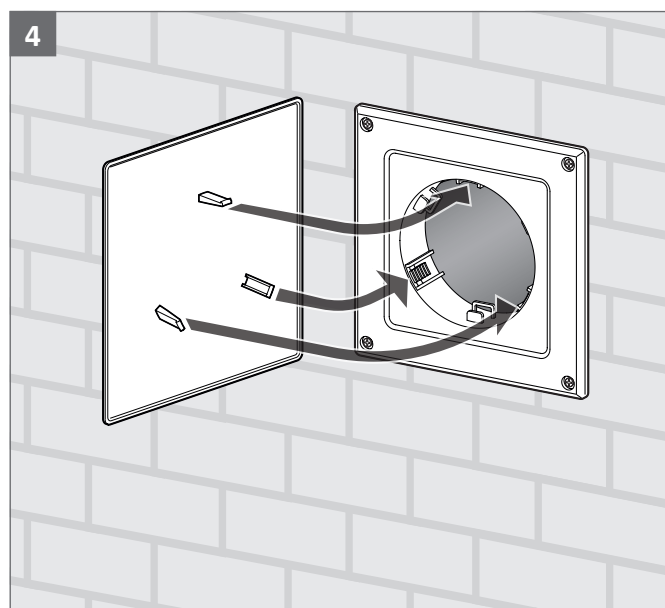
Zložte vnútorný kryt



Nový filter zatlačte za úchytky



Vyberte znečistený filter z nástennej konzoly a zlikvidujte ho



Umiestnite vnútorný kryt a uzatvorte ho

8 Technické údaje

8.1 Tabuľka údajov AEROTUBE DD 110

Ochranná mriežka proti poveternostným vplyvom		Ochranný kryt panelu proti poveternostným vplyvom z nehrdzavejúcej ocele					
Vnútorý kryt		E18 7,5 mm vyklápacia štrbina		E18 7,5 mm paralelná medzera		E28 otvorené	
Dĺžka rúry		340 mm	270 mm	340 mm	270 mm	340 mm	270 mm
Výkon vzduchu (bez SK)	pri 2 Pa	4 m ³ /h	4 m ³ /h	8 m ³ /h	8 m ³ /h	11 m ³ /h	11 m ³ /h
	pri 4 Pa	5 m ³ /h	5 m ³ /h	10 m ³ /h	10 m ³ /h	22 m ³ /h	22 m ³ /h
	pri 8 Pa	8 m ³ /h	8 m ³ /h	17 m ³ /h	17 m ³ /h	25 m ³ /h	25 m ³ /h
	pri 10 Pa	9 m ³ /h	9 m ³ /h	19 m ³ /h	19 m ³ /h	27 m ³ /h	27 m ³ /h
	pri 20 Pa	13 m ³ /h	13 m ³ /h	29 m ³ /h	29 m ³ /h	39 m ³ /h	39 m ³ /h
Zvuková izolácia D _{n,e,w} (merané podľa DIN EN 10140-2)		57 dB	56 dB	54 dB	53 dB	54 dB	53 dB

Ochranná mriežka proti poveternostným vplyvom		Plastová ochranná mriežka proti poveternostným vplyvom					
Vnútorý kryt		E18 7,5 mm vyklápacia štrbina		E18 7,5 mm paralelná medzera		E28 otvorené	
Dĺžka rúry		340 mm	270 mm	340 mm	270 mm	340 mm	270 mm
Výkon vzduchu (bez SK)	pri 2 Pa	7 m ³ /h	7 m ³ /h	10 m ³ /h	10 m ³ /h	13 m ³ /h	13 m ³ /h
	pri 4 Pa	9 m ³ /h	9 m ³ /h	13 m ³ /h	13 m ³ /h	19 m ³ /h	19 m ³ /h
	pri 8 Pa	13 m ³ /h	13 m ³ /h	21 m ³ /h	21 m ³ /h	29 m ³ /h	29 m ³ /h
	pri 10 Pa	16 m ³ /h	16 m ³ /h	25 m ³ /h	25 m ³ /h	33 m ³ /h	33 m ³ /h
	pri 20 Pa	21 m ³ /h	21 m ³ /h	34 m ³ /h	34 m ³ /h	53 m ³ /h	53 m ³ /h
Zvuková izolácia D _{n,e,w} (merané podľa DIN EN 10140-2)		55 dB	54 dB	52 dB	51 dB	52 dB	51 dB

Kanál do ostenia EPP	Typ FL		Typ SFL	
Vnútorý kryt	E18 7,5 mm vyklápacia štrbina		E18 7,5 mm vyklápacia štrbina	
Dĺžka rúry	340 mm	270 mm	340 mm	270 mm
Zvuková izolácia D _{n,e,w} (merané podľa DIN EN 10140-2)	64 dB	63 dB	67 dB	67 dB

Ďalšie možnosti kombinácie na požiadanie.

8.2 Tabuľka údajov AEROTUBE DD 160

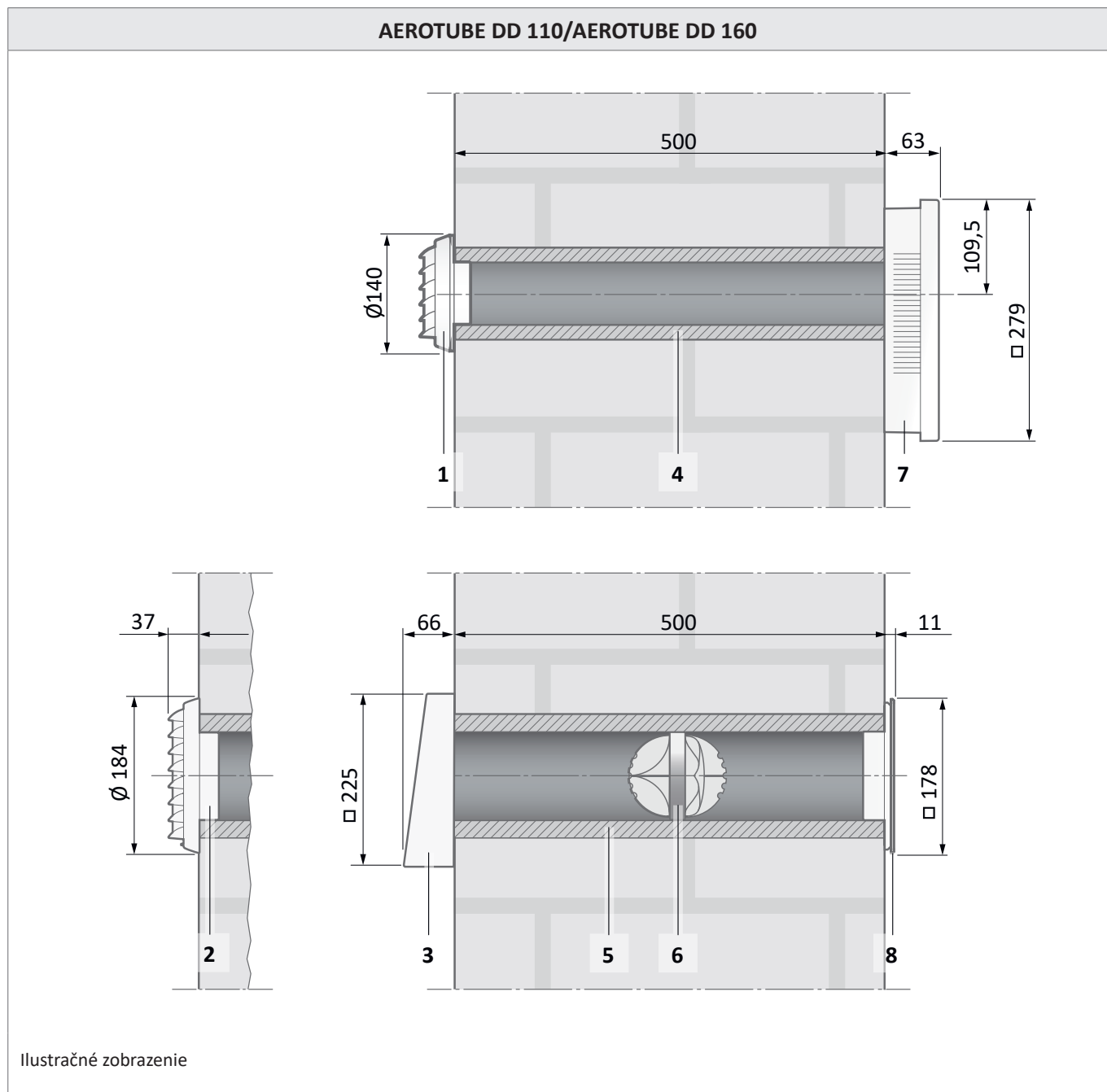
Ochranná mriežka proti poveternostným vplyvom		Ochranný kryt panelu proti poveternostným vplyvom z nehrdzavejúcej ocele					
Vnútorý kryt		E18 7,5 mm vyklápacia štrbina		E18 7,5 mm paralelná medzera		E28 otvorené	
Dĺžka rúry		340 mm	270 mm	340 mm	270 mm	340 mm	270 mm
Výkon vzduchu (bez SK)	pri 2 Pa	4 m ³ /h	4 m ³ /h	8 m ³ /h	8 m ³ /h	13 m ³ /h	13 m ³ /h
	pri 4 Pa	6 m ³ /h	6 m ³ /h	12 m ³ /h	12 m ³ /h	20 m ³ /h	20 m ³ /h
	pri 8 Pa	9 m ³ /h	9 m ³ /h	18 m ³ /h	18 m ³ /h	30 m ³ /h	30 m ³ /h
	pri 10 Pa	10 m ³ /h	10 m ³ /h	22 m ³ /h	22 m ³ /h	31 m ³ /h	31 m ³ /h
	pri 20 Pa	15 m ³ /h	15 m ³ /h	32 m ³ /h	32 m ³ /h	49 m ³ /h	49 m ³ /h
Zvuková izolácia D _{n,e,w} (merané podľa DIN EN 10140-2)	bez SK	57 dB	53 dB	54 dB	50 dB	54 dB	50 dB
	SK2	62 dB	56 dB	59 dB	53 dB	59 dB	53 dB
	SK3	63 dB	57 dB	60 dB	54 dB	60 dB	54 dB
	SK4	65 dB	59 dB	62 dB	56 dB	62 dB	56 dB

Ochranná mriežka proti poveternostným vplyvom		Plastová ochranná mriežka proti poveternostným vplyvom					
Vnútorý kryt		E18 7,5 mm vyklápacia štrbina		E18 7,5 mm paralelná medzera		E28 otvorené	
Dĺžka rúry		340 mm	270 mm	340 mm	270 mm	340 mm	270 mm
Výkon vzduchu (bez SK)	pri 2 Pa	7 m ³ /h	7 m ³ /h	10 m ³ /h	10 m ³ /h	13 m ³ /h	13 m ³ /h
	pri 4 Pa	9 m ³ /h	9 m ³ /h	13 m ³ /h	13 m ³ /h	19 m ³ /h	19 m ³ /h
	pri 8 Pa	13 m ³ /h	13 m ³ /h	21 m ³ /h	21 m ³ /h	29 m ³ /h	29 m ³ /h
	pri 10 Pa	16 m ³ /h	16 m ³ /h	25 m ³ /h	25 m ³ /h	33 m ³ /h	33 m ³ /h
	pri 20 Pa	21 m ³ /h	21 m ³ /h	34 m ³ /h	34 m ³ /h	53 m ³ /h	53 m ³ /h
Zvuková izolácia D _{n,e,w} (merané podľa DIN EN 10140-2)	bez SK	54 dB	52 dB	51 dB	49 dB	51 dB	49 dB
	SK2	59 dB	56 dB	56 dB	53 dB	56 dB	53 dB
	SK3	60 dB	57 dB	57 dB	54 dB	57 dB	54 dB
	SK4	61 dB	58 dB	58 dB	55 dB	58 dB	55 dB

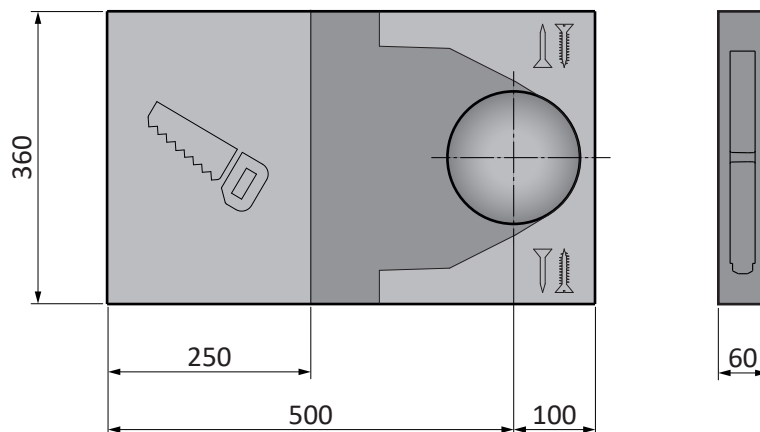
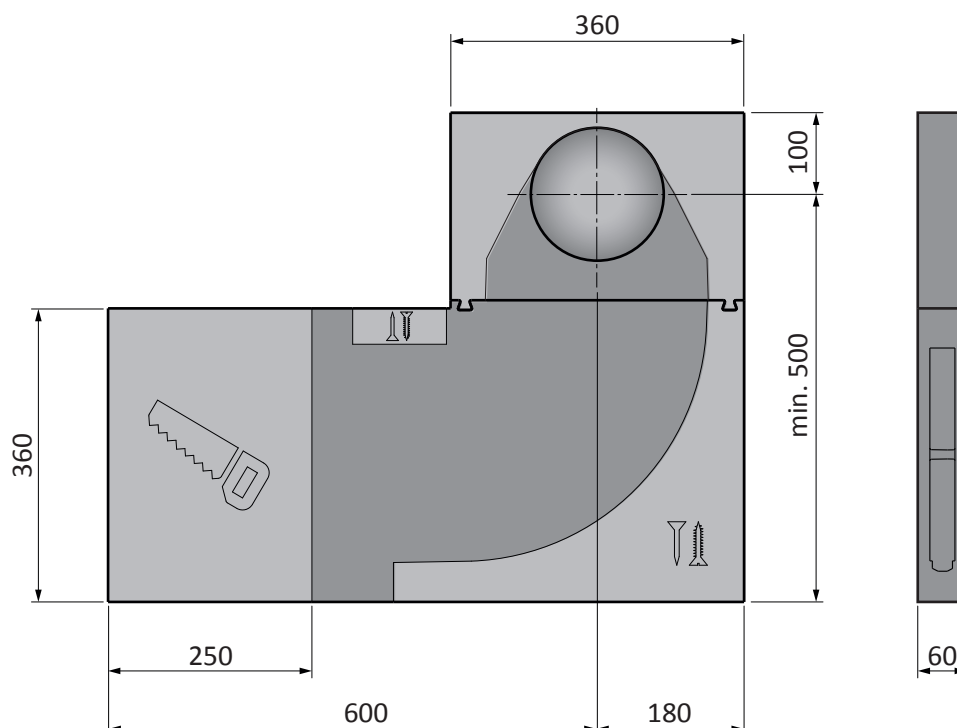
Kanál do ostenia EPP		Typ FL		Typ SFL	
Vnútorý kryt		E18 7,5 mm vyklápacia štrbina		E18 7,5 mm vyklápacia štrbina	
Dĺžka rúry		340 mm	270 mm	340 mm	270 mm
Zvuková izolácia D _{n,e,w} (merané podľa DIN EN 10140-2)	bez SK	65 dB	64 dB	71 dB	66 dB
	SK2	69 dB	67 dB	73 dB	69 dB
	SK3	71 dB	68 dB	75 dB	69 dB
	SK4	73 dB	71 dB	75 dB	72 dB

Ďalšie možnosti kombinácie na požiadanie.

8.3 Rozmery AEROTUBE a varianty ochranných mriežok proti poveternostným vplyvom

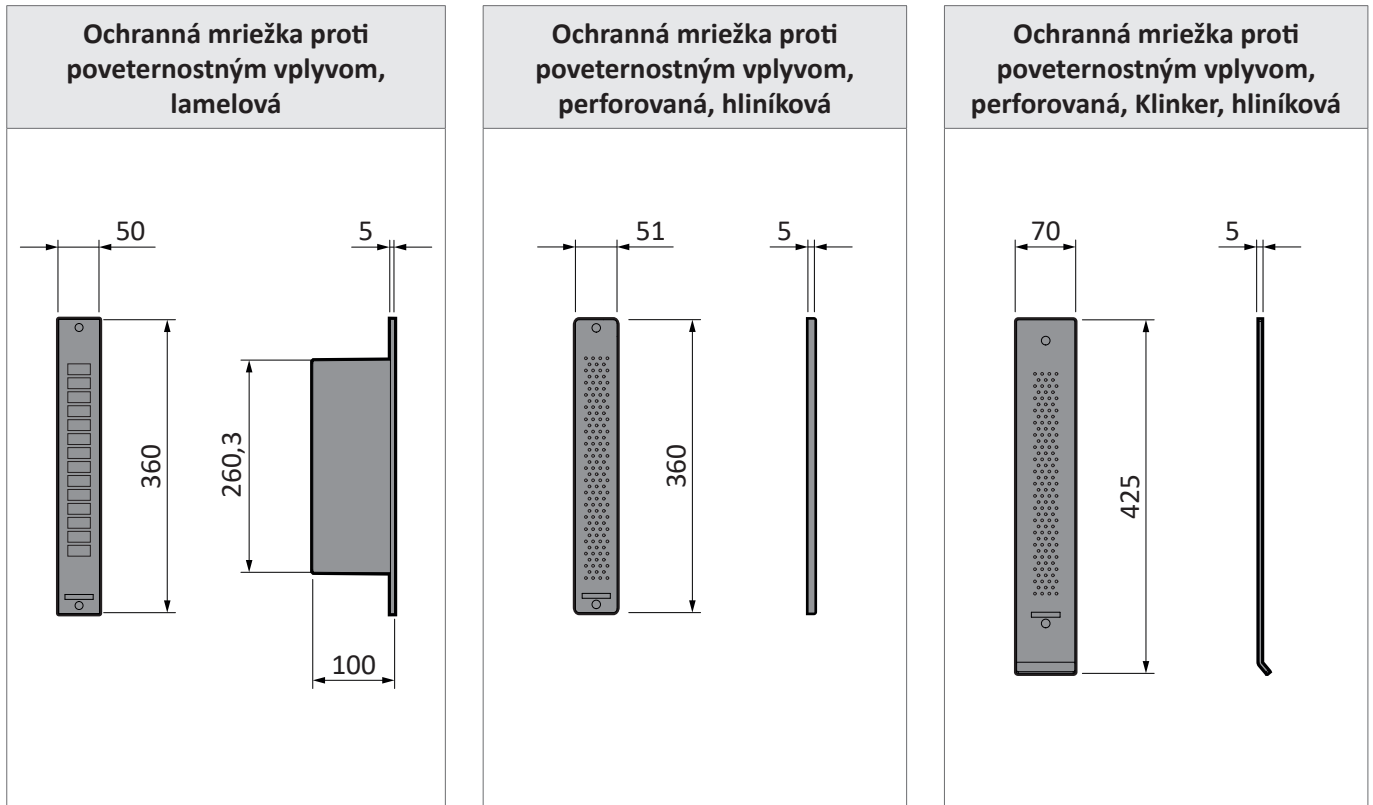


Poz.	Názov
1	Plastová ochranná mriežka proti poveternostným vplyvom D 110 (AEROTUBE DD 110)
2	Plastová ochranná mriežka proti poveternostným vplyvom D 160 (AEROTUBE DD 160)
3	Ochranný kryt panelu proti poveternostným vplyvom z nehrdzavejúcej ocele
4	Vetracia rúra \varnothing 110 mm (AEROTUBE DD 110)
5	Vetracia rúra \varnothing 160 mm (AEROTUBE DD 160)
6	Uzáver proti tlaku vetra pre vetraciu rúru \varnothing 160
7	Vnútorý kryt E28
8	Vnútorý kryt E18

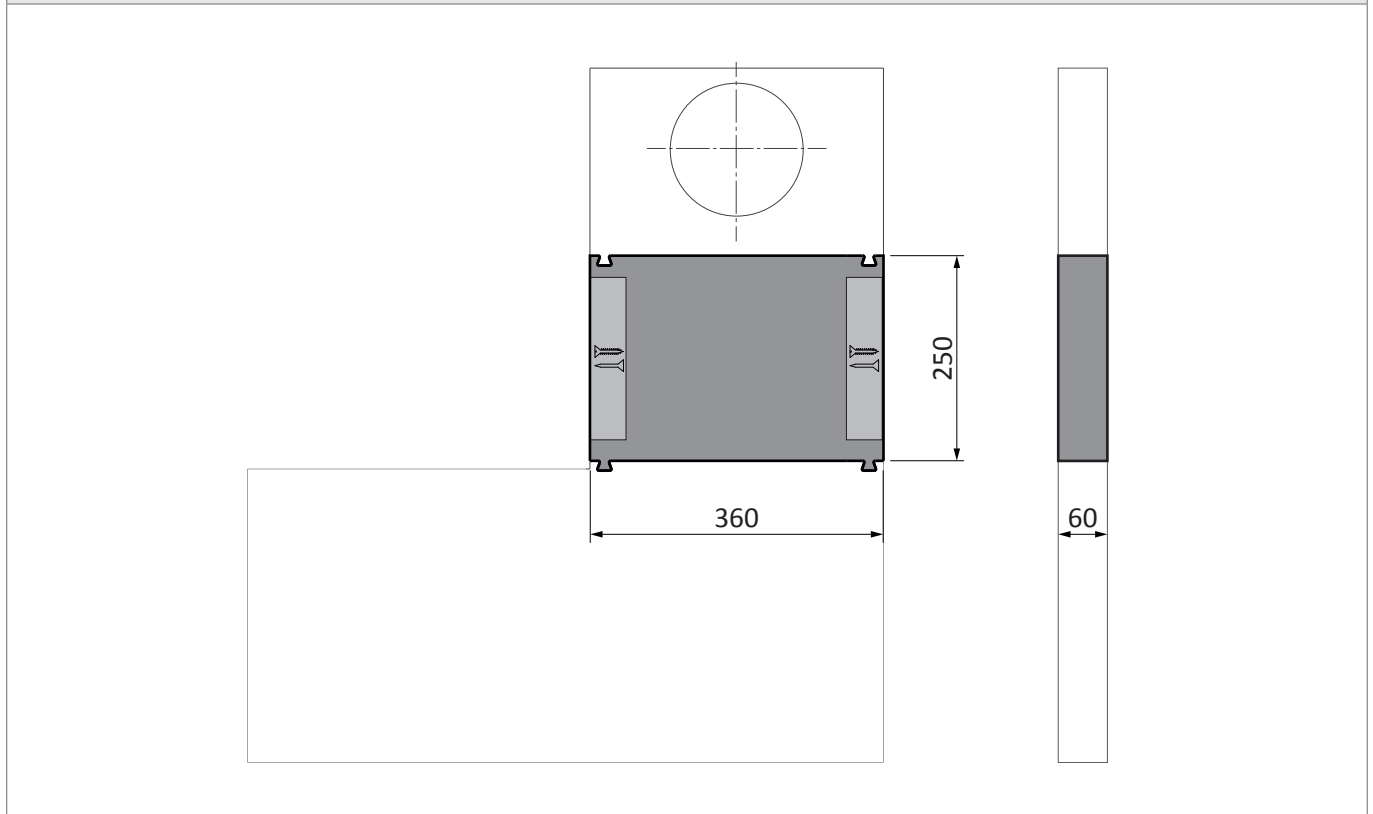
8.4 Rozmery kanála do ostenia EPP
Kanál do ostenia EPP, typ FL

Kanál do ostenia EPP, typ SFL

 oblasť, ktorú
 možno skrátiť

 Upevňovacia oblasť
 napr. pre skrutky alebo rozperky do izolácie

8.5 Rozmery príslušenstva pre kanál do ostenia EPP



Predĺženie kanála do ostenia EPP, typ SFL



oblasť, ktorú možno skrátiť



Upevňovacia oblasť
napr. pre skrutky alebo rozperky do izolácie

www.siegenia.com



SIEGENIA[®]
brings spaces to life