

AERO

AEROTUBE WRG smart
AEROTUBE AZ smart

Nástenné vetracie zariadenie s funkciou privetrávania a odvetrania,
reguláciou teploty a vlhkosti voliteľne so spätným získavaním tepla a CO₂ reguláciou

Window systems

Door systems

Comfort systems

Obsah

1	CIEĽOVÁ SKUPINA, PRE KTORÚ JE URČENÁ TÁTO DOKUMENTÁCIA	4	9	UVEDENIE DO PREVÁDZKY.....	24
2	SPRÁVNE POUŽITIE	4	9.1	Upozornenia ku kalibrácii	24
			9.2	Kalibrácia	24
3	BEZPEČNOSTNÉ UPOZORNENIA	5	10	OVLÁDANIE	24
4	VŠEOBECNÉ UPOZORNENIA.....	5	10.1	Ovládanie tlačidlom na zariadení.....	24
			10.2	Ovládanie mobilným telefónom alebo tabletom.....	25
5	VYBAVENIE	5			
6	ROZSAH DODÁVKY A PRÍSLUŠENSTVA.....	6	11	STAROSTLIVOSŤ A ÚDRŽBA.....	27
6.1	AEROTUBE	6	11.1	Čistenie	27
6.2	Ochranná mriežka proti poveternostným vplyvom	6	11.2	Výmena filtra a čistenie rekuperačnej vložky (AEROTUBE WRG smart)	27
6.3	Kanála do ostenia EPP	7	11.3	Výmena filtra (AEROTUBE AZ smart).....	30
7	MONTÁŽ	8	12	ODSTRAŇOVANIE PORÚCH.....	31
7.1	Požiadavky na montáž.....	8	12.1	Aplikácia SIEGENIA Comfort	31
7.2	Montáž vetracej rúry a plastovej ochrannej mriežky proti poveternostným vplyvom D 160	8			
7.3	Montáž vetracej rúry a ochranného krytu panelu proti poveternostným vplyvom z nehrdzavejúcej ocele alebo ochrannej mriežky proti poveternostným vplyvom z nehrdzavejúcej ocele/hliníka-zinku	11	13	TECHNICKÉ ÚDAJE	32
			13.1	Tabuľka údajov	32
			13.2	Informačný list výrobku.....	33
			13.3	Rozmery AEROTUBE a varianty ochranných mriežok proti poveternostným vplyvom	34
7.4	Montáž vetracej rúry a kanála do ostenia EPP	14	13.4	Rozmery kanála do ostenia EPP	35
7.5	Montáž vnútorného krytu E28	20	13.5	Rozmery príslušenstva pre kanál do ostenia EPP	36
8	FUNKCIE ZARIADENIA	22	14	VYHLÁSENIE O ZHODE ES NA OZNAČENIE CE	37
8.1	Privetrávanie a odvetrávanie pomocou ventilátora.....	22			
8.2	Tlačidlá a indikátory LED	23			
8.3	Posuvný uzáver.....	23			

1 Cieľová skupina, pre ktorú je určená táto dokumentácia

- Táto dokumentácia je určená koncovým používateľom a odborným firmám.
- Všetky opísané upozornenia k montáži, inštalácii a vykonávaniu opráv sú určené výhradne odborným firmám, ktoré sú na montáž, uvádzanie do prevádzky a na údržbu a opravy decentrálnych vetracích zariadení zaškolené a zaučené.
- Všetky opísané upozornenia na ovládanie, starostlivosť a údržbu, ako aj na odstraňovanie porúch sú určené odborným firmám, ale aj koncovým používateľom.
- Po vykonaní montáže je montážna firma povinná odovzdať návod na montáž a návod na použitie koncovému používateľovi.

2 Správne použitie

- Zariadenie AEROTUBE používajte výhradne na vetranie uzavretých priestorov (kuchyne, kúpeľne, obytných miestností a spálne).
- Zariadenie AEROTUBE nie je určené na odvlhčovanie (napr. na vysušanie novostavieb).
- Montáž zariadenia by mal vždy vykonávať skúsený odborný pracovník podľa montážnych a projekčných podkladov od spoločnosti SIEGENIA. Je nutné rešpektovať pokyny na montáž uvedené v tomto návode.
- Bezpodmienečne použite originálnu ochrannú mriežku SIEGENIA proti poveternostným vplyvom na ochranu zariadenia z vonkajšej strany.
- Nemontujte zariadenie v kontaminovaných priestoroch a zabezpečte, aby nemohli byť nasávané žiadne škodlivé látky.
- Nepoužívajte AEROTUBE v miestnostiach s korozívnou alebo výbušnou atmosférou (prach, para alebo plyn).
- Zariadenie nie je vhodné na použitie v priestoroch s bazénom a/alebo vo vlhkých miestnostiach.
- AEROTUBE sa môže montovať iba vertikálne. Montáž na zošikmených plochách (napr. stenách/stropoch) nie je povolená.
- Ak sa bude zariadenie používať v priestore s otvoreným ohniskom závislým od vzduchu v miestnosti, musí to povoliť príslušný odborník kominárskeho obvodu.
- AEROTUBE prevádzkujte a skladujte iba pri teplotách v rozmedzí -15 °C až +40 °C.
- Zariadenie používajte iba s originálnym príslušenstvom od spoločnosti SIEGENIA.
- Dodržujte bezpečnostné predpisy na prácu s elektrickými prístrojmi, ako aj bezpečnosť na rebríkoch, schodíkoch, pri práci nad hlavou a v určitých výškach.
- Používajte zariadenie iba v technicky bezchybnom stave.
- Nevykonávajte zmeny na komponentoch zariadenia.
- Neukladajte na zariadenie žiadne predmety.
- Nepoužívajte zariadenie ako miesto na sedenie.
- Dbajte na to, aby na oboch vonkajších stranách mohol neobmedzene prúdiť vzduch dovnútra a von. Nevešajte pred otvory na vstup, resp. výstup vzduchu textilie, papier a pod. a nedávajte priamo pred zariadenie alebo vedľa neho žiadne predmety. Nevkladajte do otvorov zariadenia žiadne predmety.
- Neodstraňujte kryty ani časti zariadenia okrem tých, ktoré sú opísané v kapitole „Údržba“. Neodstraňujte kryt pripojovacích svoriek vo vnútri zariadenia.
- V prípade poruchy dajte zariadenie skontrolovať odborníkom.
- Riziko poranenia pri bodnutí osou alebo včelou:
 - Ak sú vetracie otvory zatvorené, v zariadení sa môže usadiť hmyz. Ak zariadenie otvoríte kvôli údržbe a starostlivosti, môže z neho vyletieť hmyz a bodnúť vás.
 - Aby ste zabránili usadeniu hmyzu, nezatvárajte vetracie otvory niekoľko dní po sebe.
 - Ak boli vetracie otvory zatvorené niekoľko dní po sebe, pri otváraní zariadenia si oblečte ochranný odev.
- Všetky spôsoby používania, ktoré nezodpovedajú použitiu podľa určenia, rovnako aj všetky úpravy alebo zmeny výrobku a všetkých prislúchajúcich dielov a súčastí, ktoré nie sú výslovne povolené spoločnosťou SIEGENIA, sú zakázané. Pri nedodržaní tohoto ustanovenia nepreberá spoločnosť SIEGENIA žiadnu zodpovednosť za škody na zdraví osôb ani za vecné škody.

3 Bezpečnostné upozornenia

- Toto zariadenie môžu používať deti vo veku nad 8 rokov a osoby so zníženými fyzickými, zmyslovými alebo mentálnymi schopnosťami a s nedostatkom skúseností a znalostí, ak sú pod dohľadom alebo boli poučené o bezpečnom používaní zariadenia a rozumejú z toho vyplývajúcim nebezpečenstvám. Deti sa so zariadením nesmú hrať. Čistenie a údržbu nesmú vykonávať deti bez dozoru.
- Elektricky prevádzkované zariadenie. Nebezpečenstvo ohrozenia života elektrickým prúdom alebo požiarom. Aby ste zabránili škodám na zdraví osôb a vecným škodám, dodržiavajte nasledujúce upozornenia:
 - Ak je sieťový prívod tohto zariadenia poškodený, musí ho spoločnosť SIEGENIA, jej zákaznicky servis alebo osoba s podobnou kvalifikáciou vymeniť, aby sa zamedzilo ohrozeniu.
 - Všetky práce na sieti striedavého prúdu 230 V, ktoré sú potrebné na pripojenie zariadenia, môžu vykonávať iba odborní elektrikári.
 - Pri inštalácii sieťového kábla na stavbe je nutné bezpečné odpojenie všetkých elektrických pólov.
 - Je potrebné dodržať platné ustanovenia VDE.
- Pri vykonávaní všetkých prác na sieti elektrického napätia alebo na miestnej inštaláčnej sieti sa musia prísne dodržiavať príslušné predpisy danej krajiny, ktoré sa týkajú inštalácie, kontroly funkcie, opráv a údržby.
- Ak sa dostane do vnútra zariadenia pevný predmet alebo tekutina, okamžite prerušte prevádzku a odpojte zariadenie od elektrickej siete.
- Nebezpečenstvo zásahov cudzích osôb do zariadenia SIEGENIA WiFi! Aby ste svoj systém ochránili pred zásahom cudzích osôb, rešpektujte nasledujúce upozornenia:
 - Každé zariadenie SIEGENIA WiFi je chránené dvoma heslami (používateľ a administrátor). Tieto heslá by ste po prvom nastavení mali bezpodmienečne zmeniť a v žiadnom prípade ich nenechávať v rovnakom stave ako pri dodaní.
 - Ak sú zariadenia SIEGENIA WiFi zapojené do vašej domácej siete WiFi, musí byť táto v prevádzke zakódovaná.
 - Zvoľte si bezpečné heslá, ktoré obsahujú malé a veľké písmená, čísla a špeciálne znaky.
- Nebezpečenstvo pošmyknutia. Aby sa zabránilo škodám na zdraví osôb, musí sa pri vonkajších teplotách pod 0 °C dbať na to, aby kondenzát nevytekal na chodníky a nevytváral námrazu.

4 Všeobecné upozornenia

Všetky rozmery v tejto dokumentácii sú uvedené v milimetroch (mm).

5 Vybavenie

Názov	AEROTUBE AZ smart	AEROTUBE WRG smart
Ovládanie tlačidlom na zariadení	●	●
Ovládanie pomocou aplikácie SIEGENIA Comfort	●	●
Spätné získavanie tepla	–	●
Snímač teploty a vlhkosti	●	●
Senzor kvality vzduchu s CO ₂ reguláciou	○	○

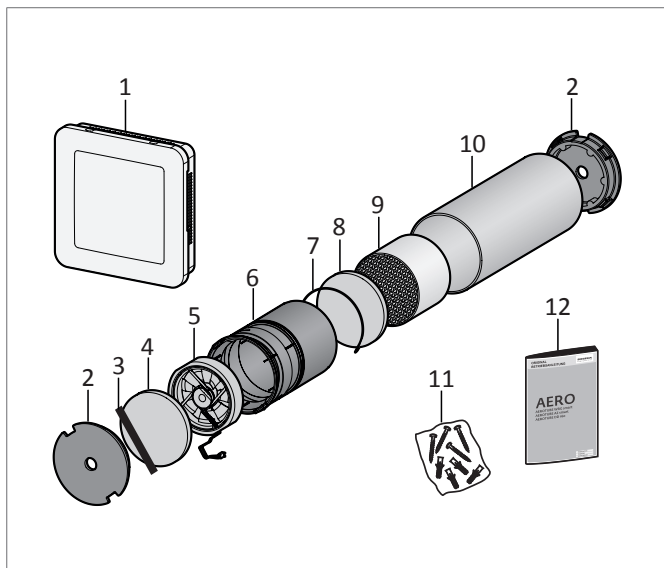
- Sériové vybavenie
- alternatívne vybavenie

6 Rozsah dodávky a príslušenstva



Rozsah dodávky sa líši v závislosti od vybavenia zariadenia.

6.1 AEROTUBE

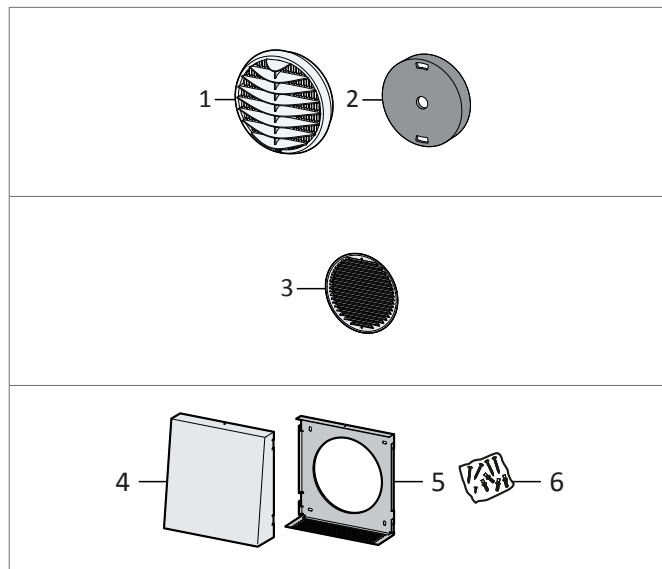


Poz.	Názov
1	Vnútorňý kryt E28
2	Montážny kryt
3	Držiak filtra AZ (AEROTUBE AZ smart)
4	Filter ISO coarse 45 % (AEROTUBE AZ smart)
5	Axiálny ventilátor
6	Vložka rúry (2-dielna)
7	Držiak filtra WRG (AEROTUBE WRG smart)
8	Filter ISO coarse 45 % (AEROTUBE WRG smart)
9	Rekuperáčna vložka (AEROTUBE WRG smart)
10	Vetracia rúra Ø 160
11	Upevňovacia súprava (vždy 4 skrutky a hmoždinky)
12	Návod na použitie

Príslušenstvo

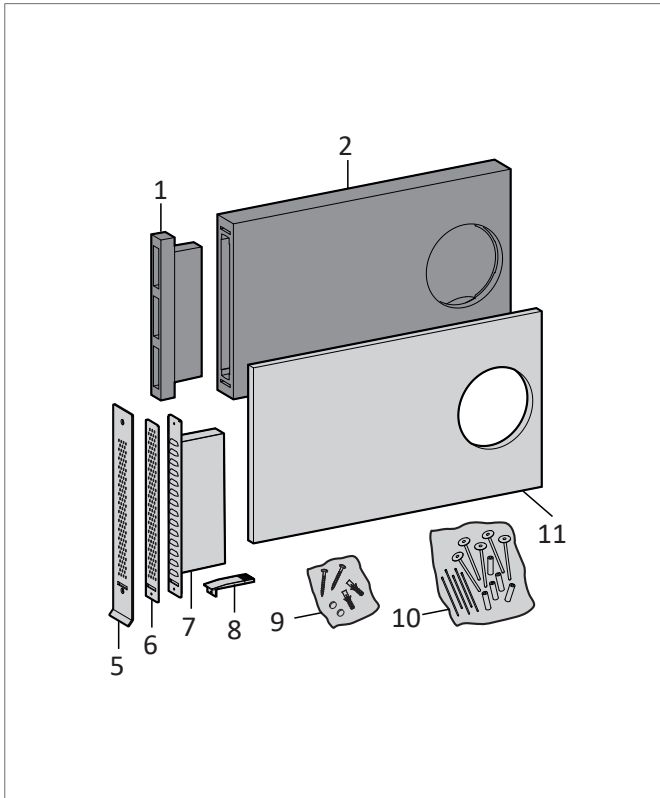
Poz.	Názov	Číslo materiálu
3+8	Náhradný filter (2 kusy)	L3470140-093110

6.2 Ochranná mriežka proti poveternostným vplyvom



Poz.	Názov
1	Plastová ochranná mriežka proti poveternostným vplyvom D 160
2	Montážny kryt
3	Ochranná mriežka proti poveternostným vplyvom z nehrdzavejúcej ocele/hliníka-zinku
4	Ochranný kryt proti poveternostným vplyvom z nehrdzavejúcej ocele
5	Nástenný držiak
6	Upevňovacia súprava

6.3 Kanál do ostenia EPP

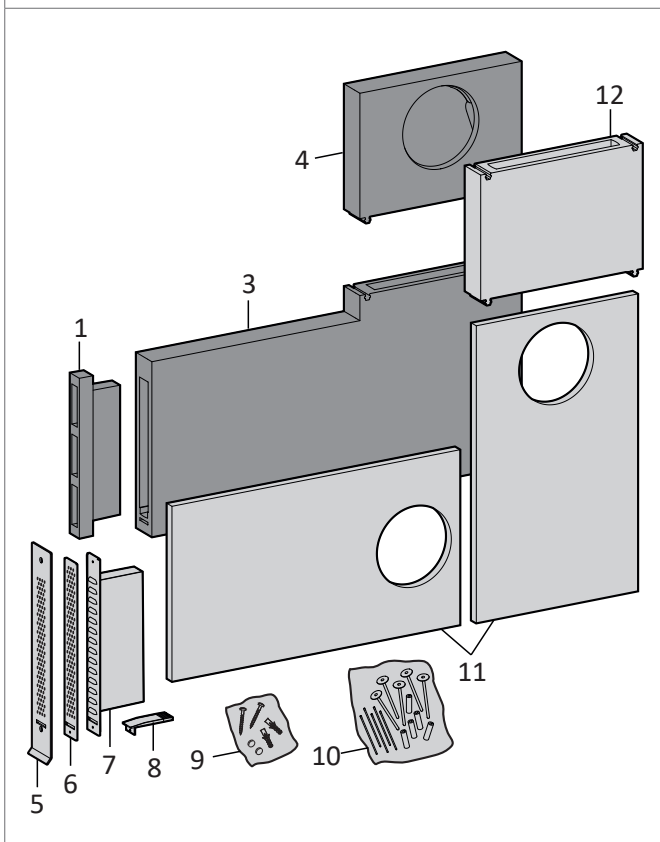


Poz.	Názov
1	Montážny kryt
2	Kanál do ostenia EPP, typ FL
3	Rohový prevod SFL
4	Prechodový diel SFL

Príslušenstvo

Poz.	Názov	Číslo materiálu
5	Ochranná mriežka proti poveternostným vplyvom, perforovaná, Klinker, hliníková	L5474620-500010
6	Ochranná mriežka proti poveternostným vplyvom, perforovaná, hliníková	L5474610-500010
7	Ochranná mriežka proti poveternostným vplyvom, lamelová	L5474600-003010
8	Odtokový kanál*	-
9	Upevňovacia súprava*	-
10	Dištančný držiak (súprava: 10 kusov)	L5478700-000020
11	Izolačná doska FL	L5474510-099010
12	Predĺženie (max. 5 ks)	L5474730-099010

*Odtokový kanál a upevňovacia súprava sú súčasťou dodávky „Ochranná mriežka proti poveternostným vplyvom“.



7 Montáž

7.1 Požiadavky na montáž

- Miesto montáže zariadenia AEROTUBE by nemalo byť prístupné cudzím osobám.
- Vhodný upevňovací materiál je potrebné vybrať na základe vlastností montážneho miesta a umiestniť na mieste inštalácie.
- AEROTUBE by sa mal montovať bez zdrojov rušenia bezdrôtovej siete. Tieto zdroje rušenia môžu negatívne ovplyvňovať signál siete WiFi:
 - vodovodné potrubie
 - kamenné a betónové steny
 - kovové predmety
 - klimatizačné zariadenia
 - bezdrôtové prístroje (napr. mobilný telefón, detská vysielaciačka, reproduktory s Bluetooth atď.)
 - siete WiFi na rovnakých rádiových vlnách (napr. WiFi router u suseda)
- Pri vodičoch vedúcich elektrickú energiu, ktoré sú vedené paralelne s dátovými vodičmi (ISDN, DSL, atď.), môže dôjsť k negatívnemu ovplyvneniu napr. rýchlosti prenosu dát.

7.2 Montáž vetracej rúry a plastovej ochrannej mriežky proti poveternostným vplyvom D 160

7.2.1 Vrtanie otvoru z vnútornej strany miestnosti a montáž vetracej rúry

UPOZORNENIE

Škody na majetku spôsobené vrtaním do steny

Pri vrtaní do steny môžete poškodiť káble alebo potrubia.

- Pred montážou sa pomocou skúšačky uistite, že v mieste montáže nie sú v stene položené žiadne vedenia alebo káble.

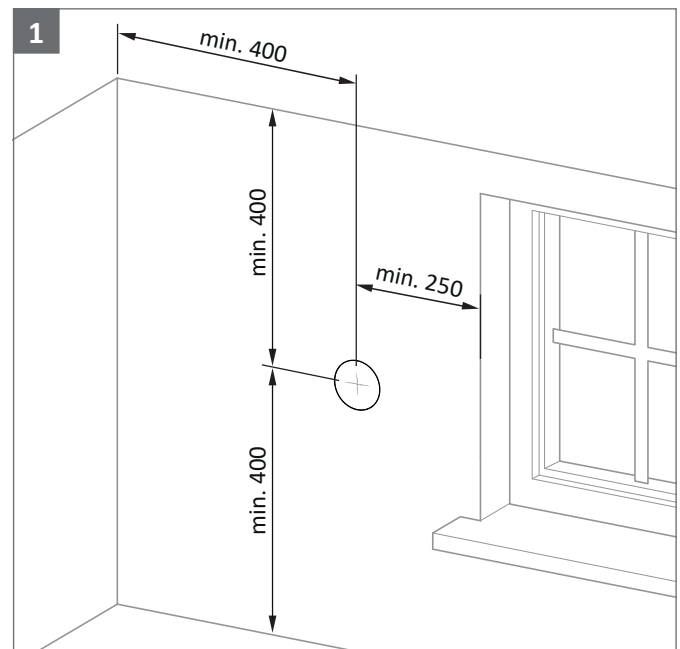
VAROVANIE

Vysoká hmotnosť rekuperačnej vložky vo vetracej rúre

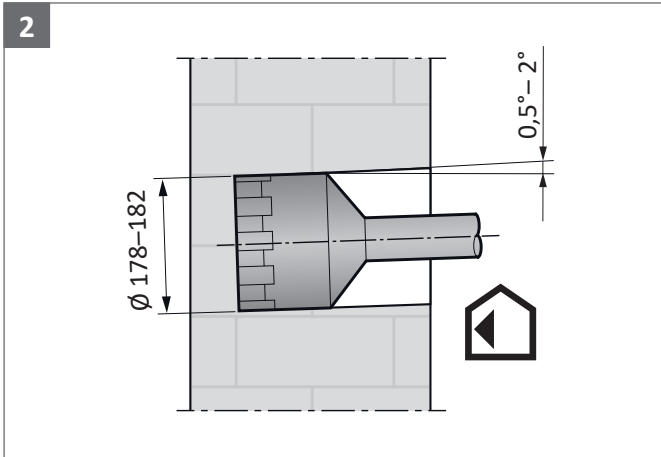
Nebezpečenstvo poranenia pri vypadnutí vložky z rúry



- Dávajte pozor, aby nevypadla vložka z rúry.
- Postupujte opatrne.



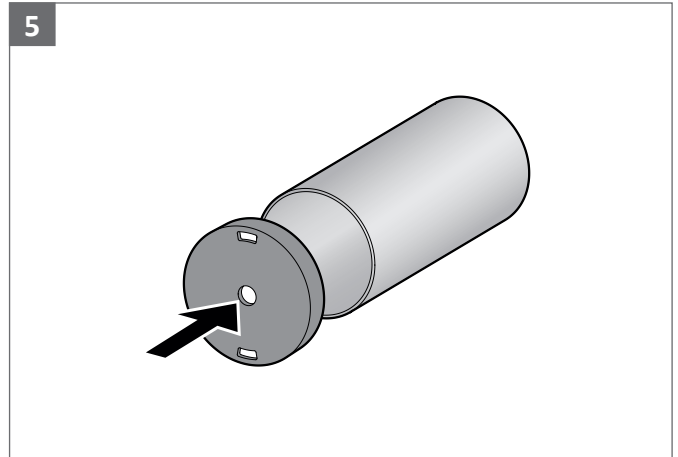
Označte vrtané otvory (na vnútornej strane miestnosti)



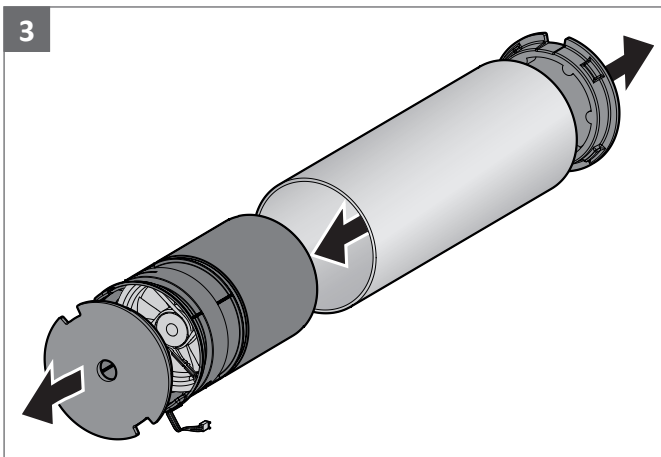
Vyvráťajte otvor



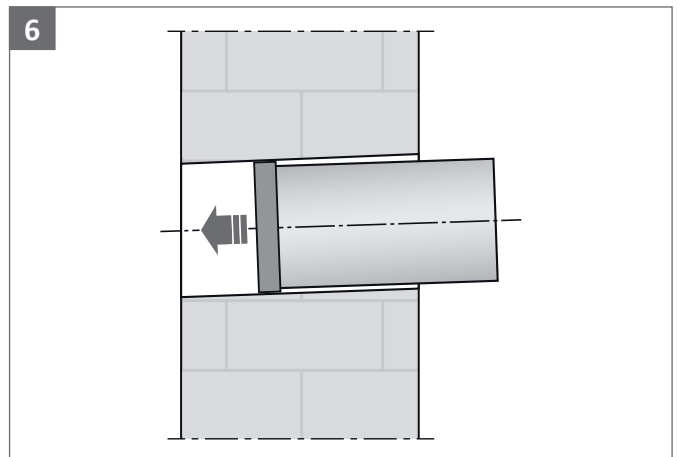
Aby mohol kondenzát odtekať von, musí mať otvor sklon 0,5 – 2°. Sklon však nesmie prekročiť 3°, pretože by nebolo možné vybrať vložku z vetracej rúry na účely údržby.



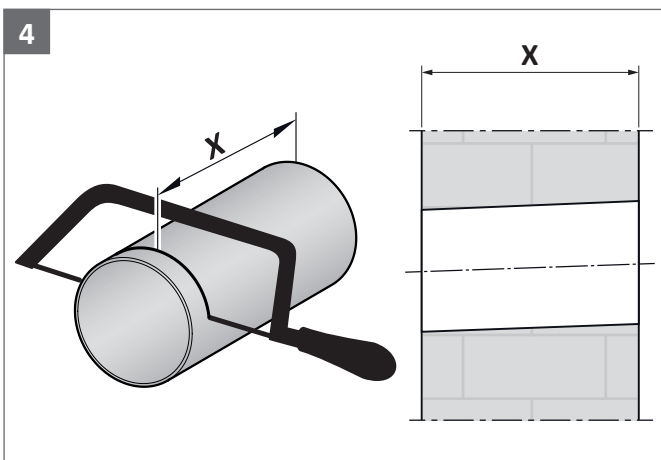
Nasuňte montážny kryt pre ochrannú mriežku proti poveternostným vplyvom na rúru



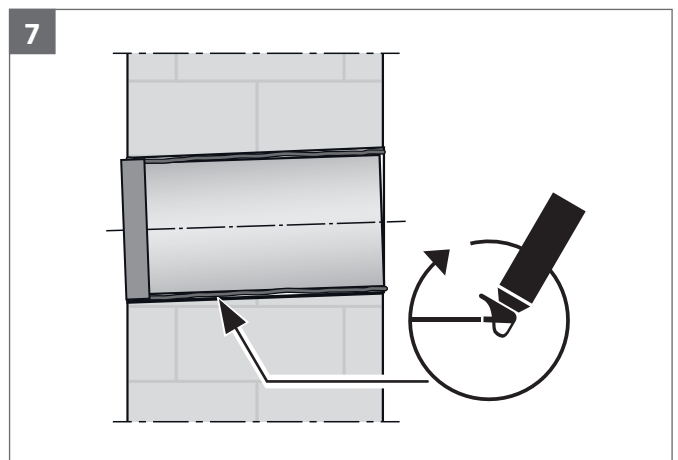
Zložte montážny kryt a vyberte vložku rúry



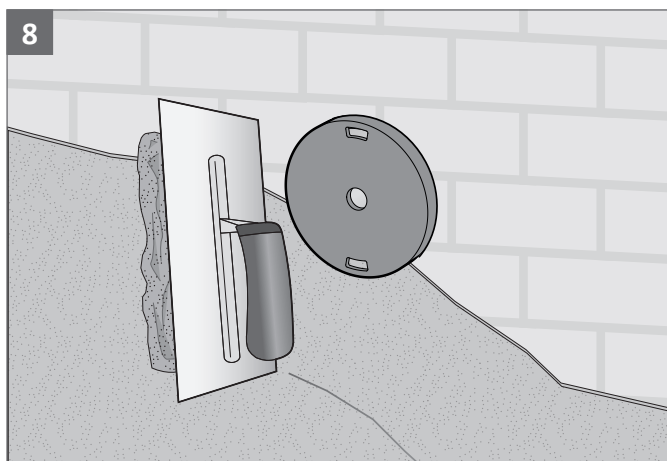
Rúru s montážnym krytom vložte do steny



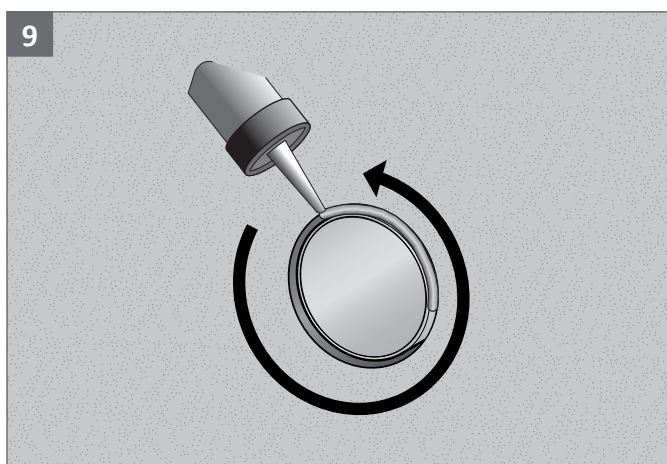
Skráťte rúru (minimálna dĺžka rúry = 270 mm)



Zaizolujte rúru až po montážny kryt (podľa požiadaviek)



Omietnite vonkajšiu stenu



Odstráňte montážny kryt a rúru utesnite

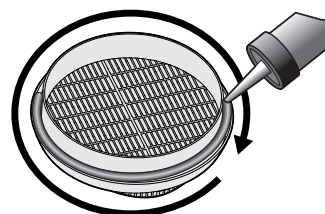


Zvnútra = parotesne

Zvonku = paropriepustne

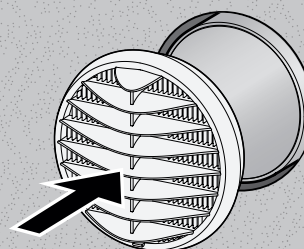
7.2.2 Montáž plastovej ochranej mriežky proti poveternostným vplyvom D 160

1



Utesnite ochrannú mriežku

2



Umiestnite ochrannú mriežku a pevne pritlačte k stene



Lamely ochranej mriežky musia smerovať nadol.

7.3 Montáž vetracej rúry a ochranného krytu panelu proti poveternostným vplyvom z nehrdzavejúcej ocele alebo ochrannej mriežky proti poveternostným vplyvom z nehrdzavejúcej ocele/hliníka-zinku

7.3.1 Vŕtanie otvoru z vnútornej strany miestnosti a montáž vetracej rúry

UPOZORNENIE

Škody na majetku spôsobené vŕtaním do steny

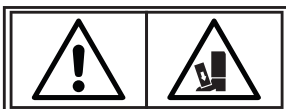
Pri vŕtaní do steny môžete poškodiť káble alebo potrubia.

- Pred montážou sa pomocou skúšačky uistite, že v mieste montáže nie sú v stene položené žiadne vedenia alebo káble.

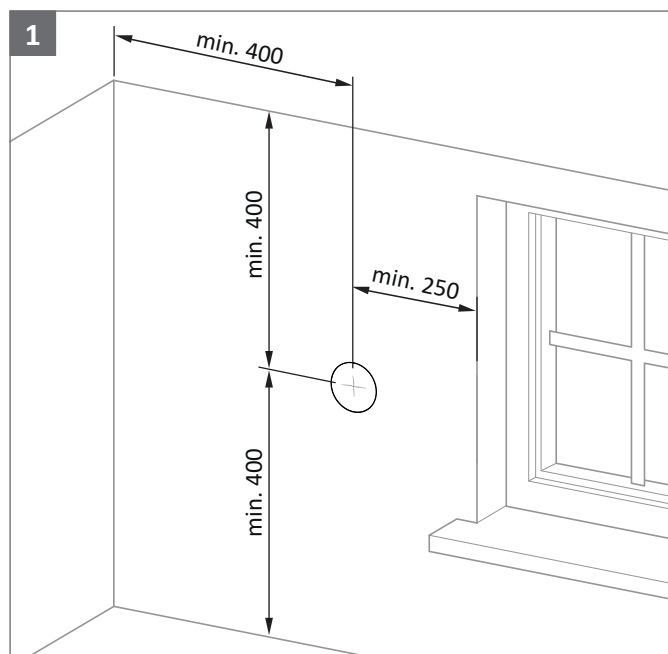
VAROVANIE

Vysoká hmotnosť rekuperačnej vložky vo vetracej rúre

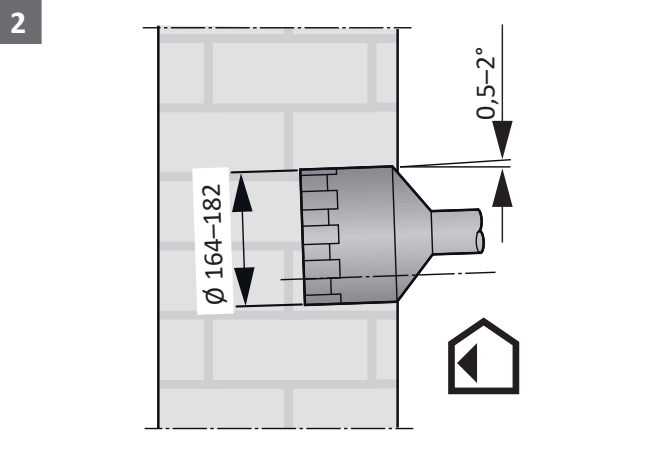
Nebezpečenstvo poranenia pri vypadnutí vložky z rúry



- Dávajte pozor, aby nevypadla vložka z rúry.
- Postupujte opatrne.

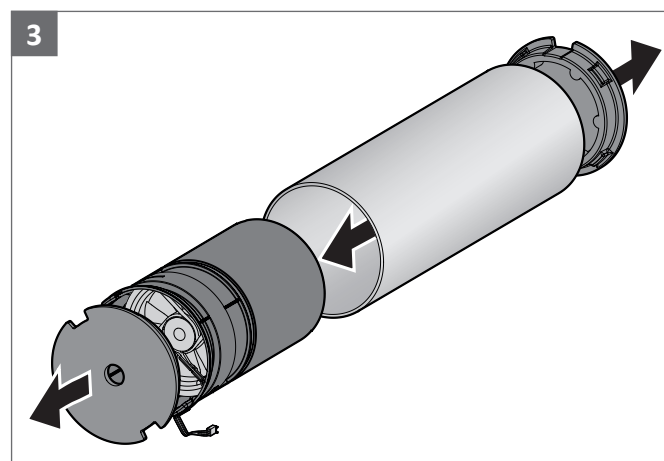


Označte vŕtané otvory (na vnútornej strane miestnosti)

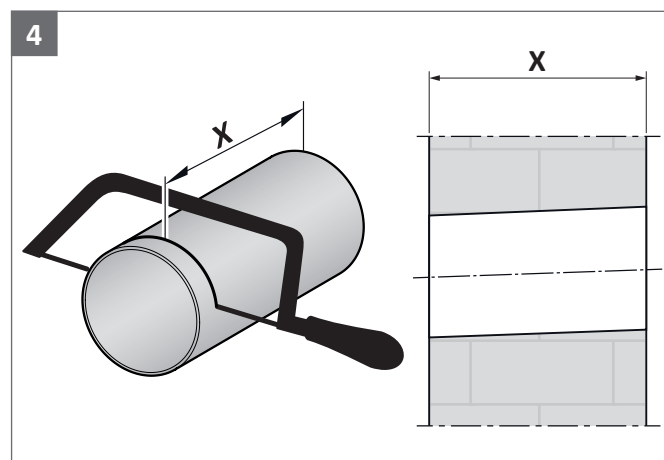


Vyvráťajte otvor

! Aby mohol kondenzát odtekať von, musí mať otvor sklon 0,5 – 2°. Sklon však nesmie prekročiť 3°, pretože by nebolo možné vybrať vložku z vetracej rúry na účely údržby.

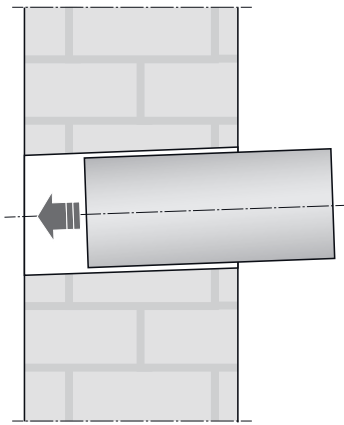


Zložte montážny kryt a vyberte vložku rúry



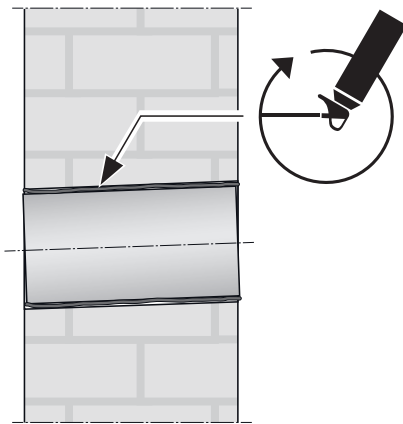
Skráťte rúru (minimálna dĺžka rúry = 270 mm)

5



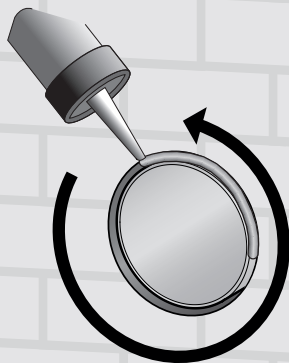
Vložte rúru do steny

6



Zaizolujte rúru (podľa požiadavky)

7



Utesnite rúru



Zvnútra = parotesne

Zvonku = paropriepustne

7.3.2 Montáž ochranej mriežky proti poveternostným vplyvom z nehrdzavejúcej ocele/hliníka-zinku

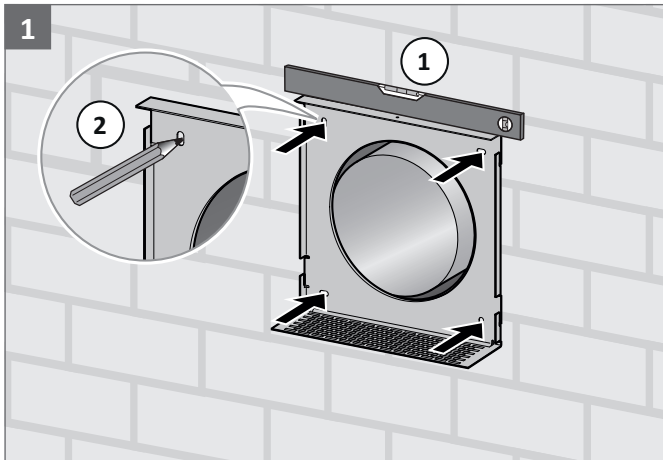


Umiestnite a prilepte ochrannú mriežku proti poveternostným vplyvom

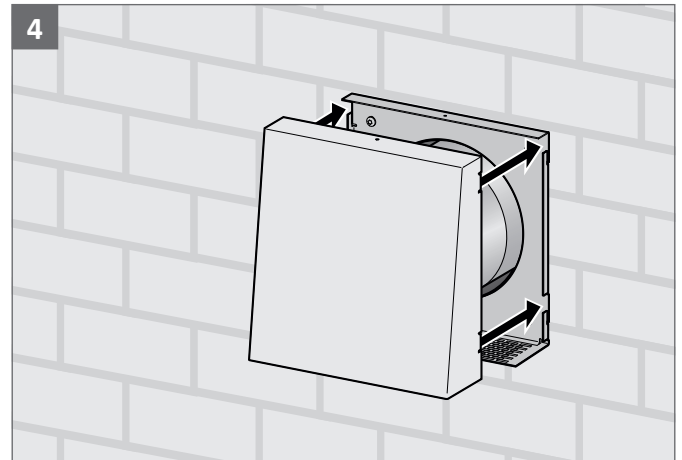


Lamely ochranej mriežky musia smerovať nadol.

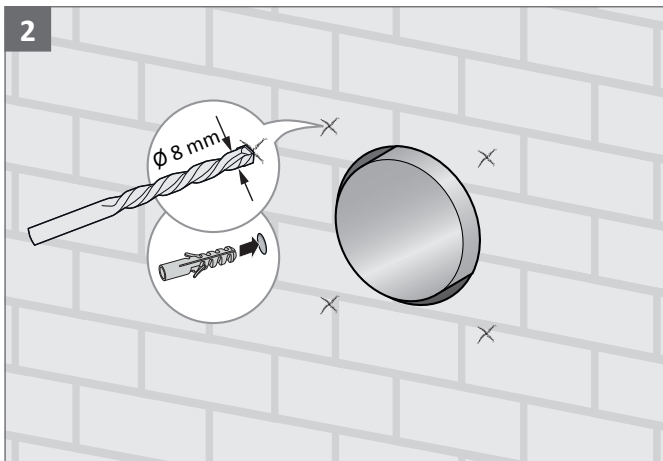
7.3.3 Montáž ochranného krytu panela z nehrdzavejúcej ocele



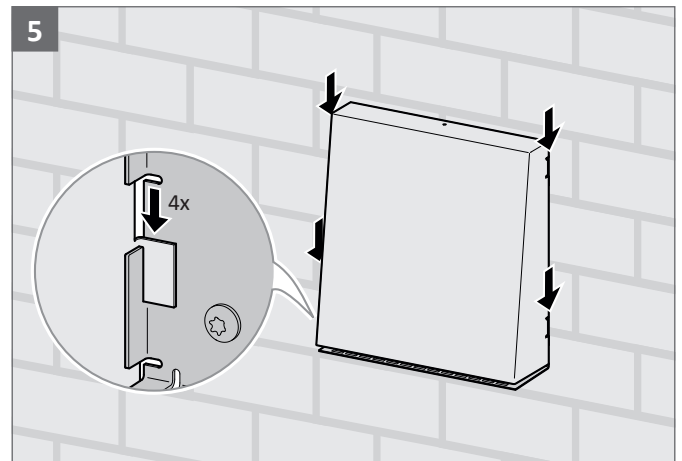
Zarovnajete nástenný držiak (1) a označíte montážne otvory (2)



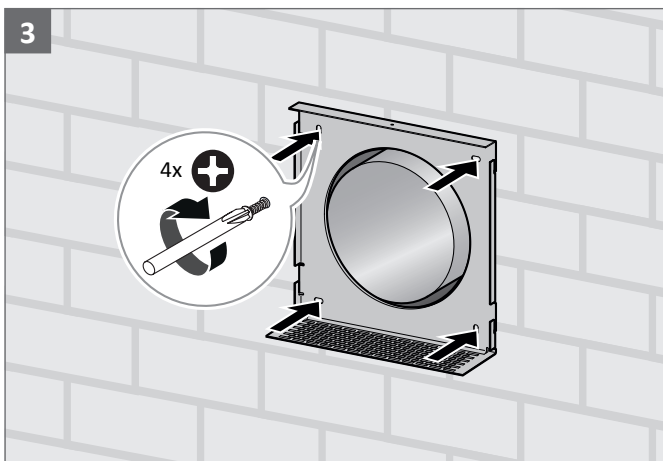
Zarovnajete ochranný kryt panelu proti poveternostným vplyvom so zárezmi na nástennom držiaku



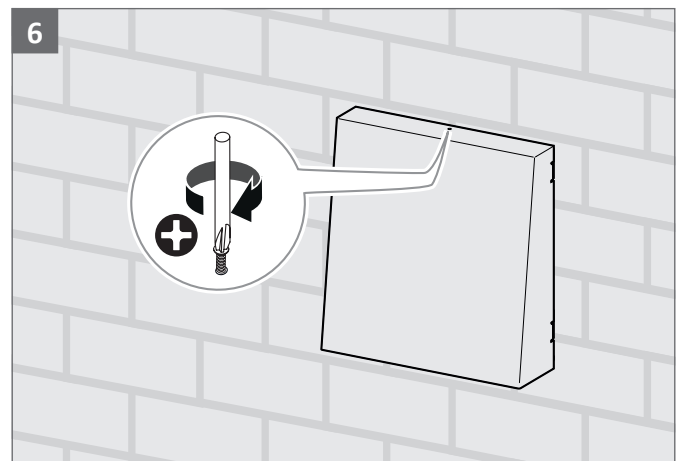
Vyvrátajte montážne otvory a vložte príchytky



Nasaďte ochranný kryt panelu do nástenného držiaku



Upevnite nástenný držiak pomocou skrutiek



Ochranný kryt panelu proti poveternostným vplyvom upevnite so skrutkou

7.4 Montáž vetracej rúry a kanála do ostenia EPP

7.4.1 Vŕtanie otvoru z vnútornej strany miestnosti a montáž vetracej rúry

⚠ UPOZORNENIE

Škody na majetku spôsobené vŕtaním do steny

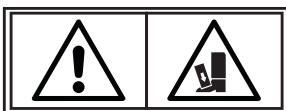
Pri vŕtaní do steny môžete poškodiť káble alebo potrubia.

- Pred montážou sa pomocou skúšačky uistite, že v mieste montáže nie sú v stene položené žiadne vedenia alebo káble.

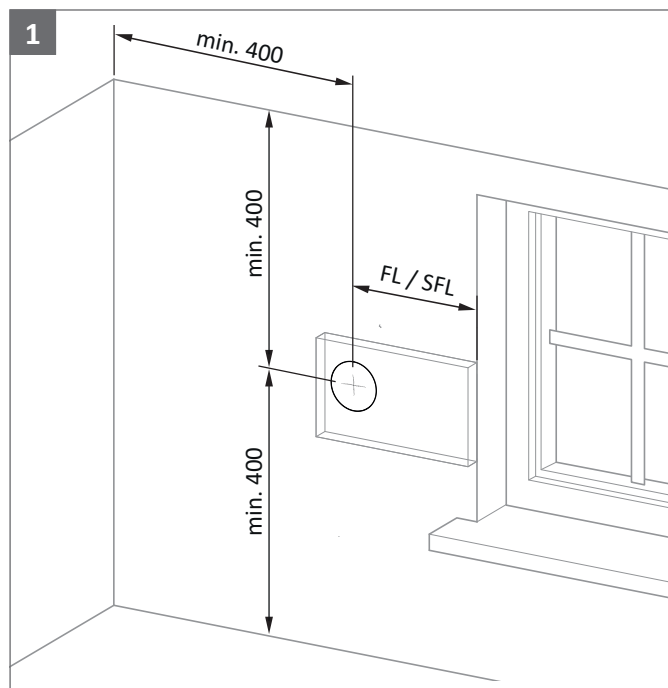
⚠ VAROVANIE

Vysoká hmotnosť rekuperačnej vložky vo vetracej rúre

Nebezpečenstvo poranenia pri vypadnutí vložky z rúry



- Dávajte pozor, aby nevypadla vložka z rúry.
- Postupujte opatrne.

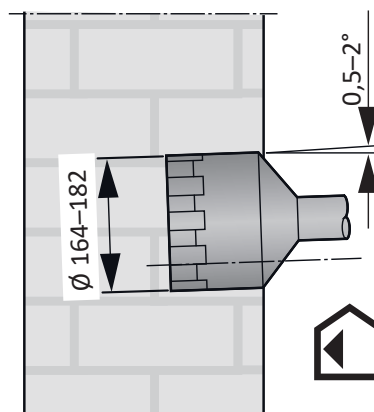


Označte otvor

FL: min. 250; max. 500

SFL: min. 350; max. 600

2

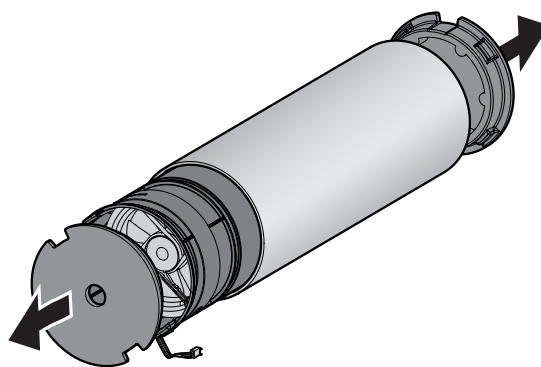


Vyvŕtajte otvor

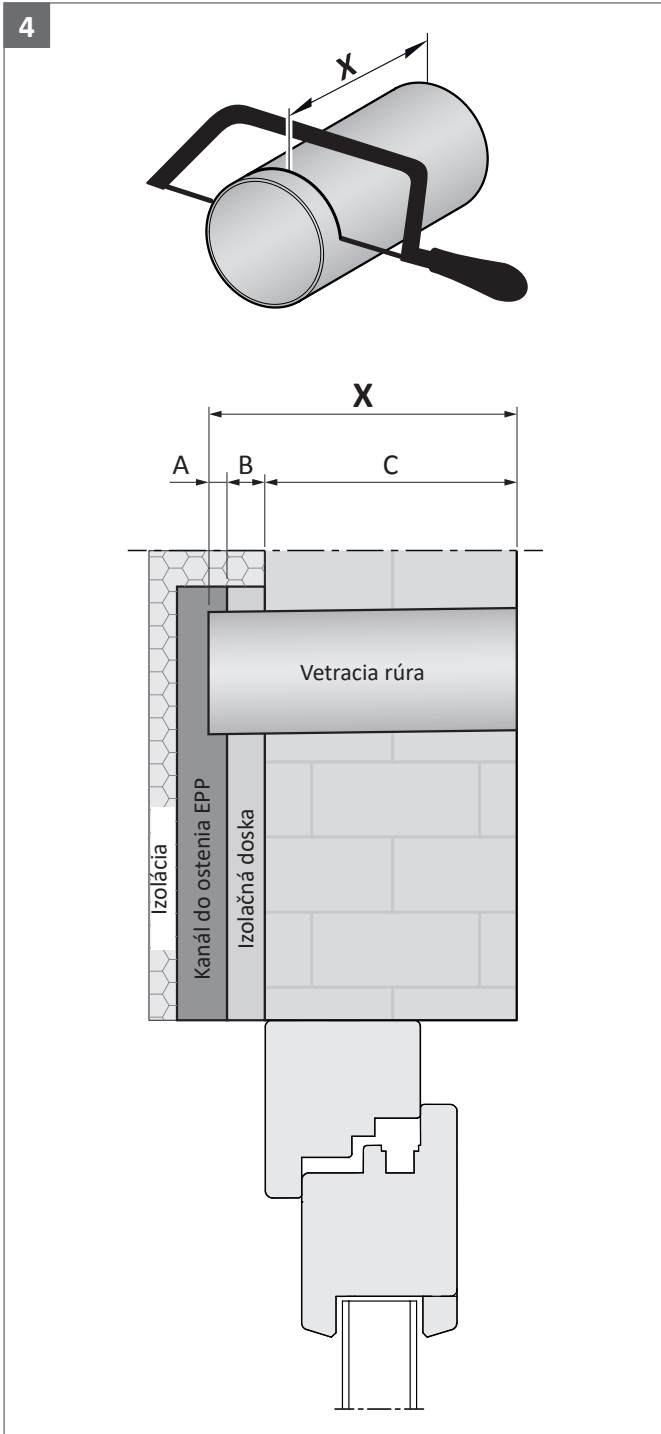


Aby mohol kondenzát odtekať von, musí mať otvor sklon 0,5 – 2°. Sklon však nesmie presiahnuť 3°, pretože by nebolo možné vybrať vložku z vetracej rúry na účely údržby.

3

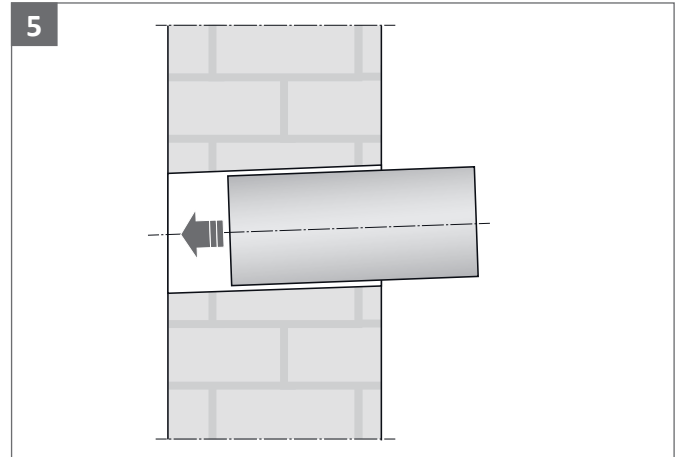


Zložte montážny kryt a vyberte vložku rúry

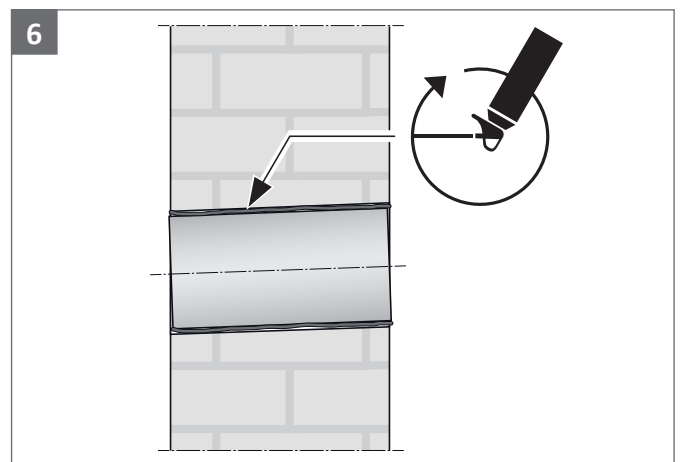


Skráťte rúru:

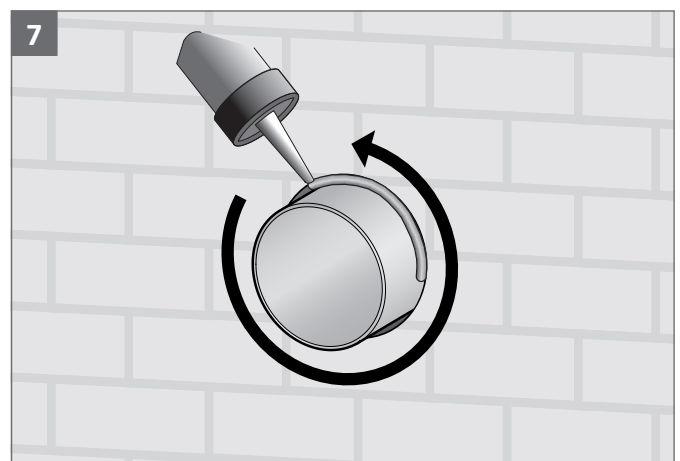
- A Hĺbka zasunutia vetracej rúry do kanála ostenia EPP (min. 8 mm; max. 15 mm)
 - + B Zadná izolácia kanála do ostenia (izolačné dosky kombinovať podľa potrebnej izolácie steny)
 - + C Hrúbka steny vrátane omietky
- X** Dĺžka rúry (min. 270 mm)



Vložte rúru do steny



Zaizolujte rúru (podľa požiadavky)

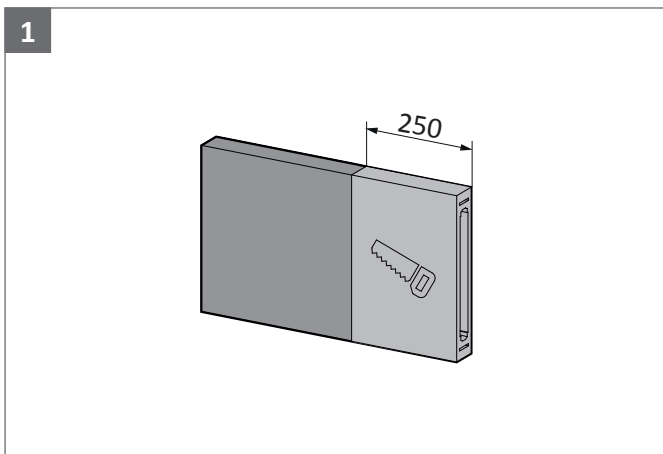


Utesnite rúru

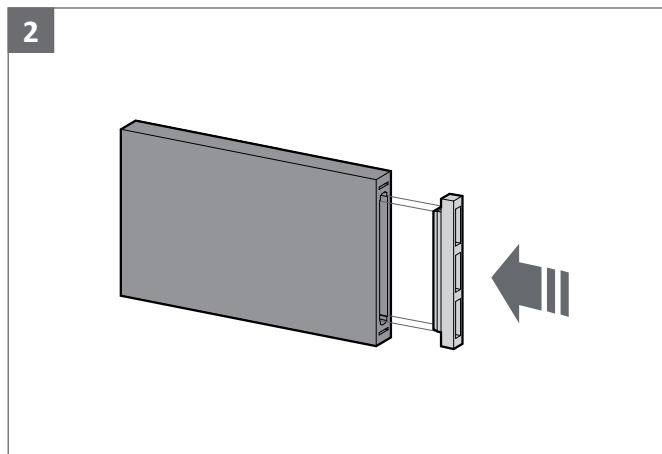


Zvnútra = parotesne
Zvonku = paropriepustne

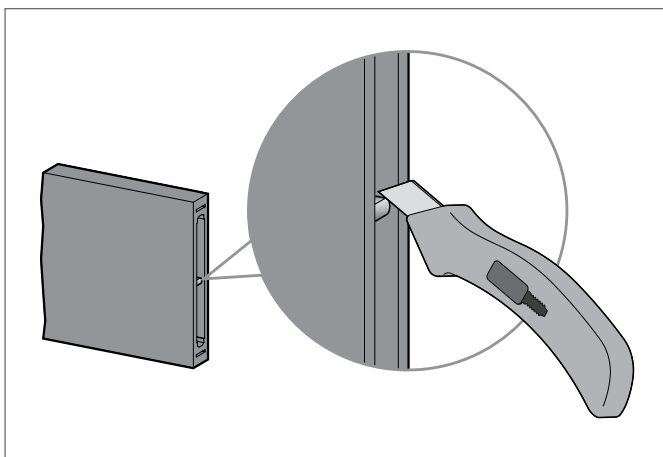
7.4.2 Montáž kanála do ostenia typ FL



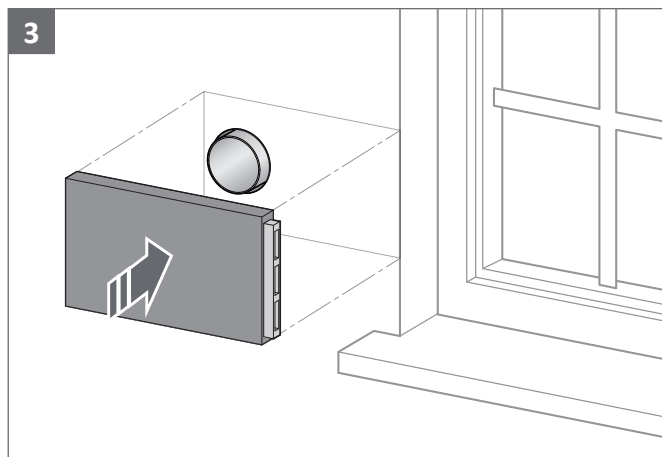
V prípade potreby kanál v označenej oblasti skráťte pomocou píly alebo zalamovacieho noža.



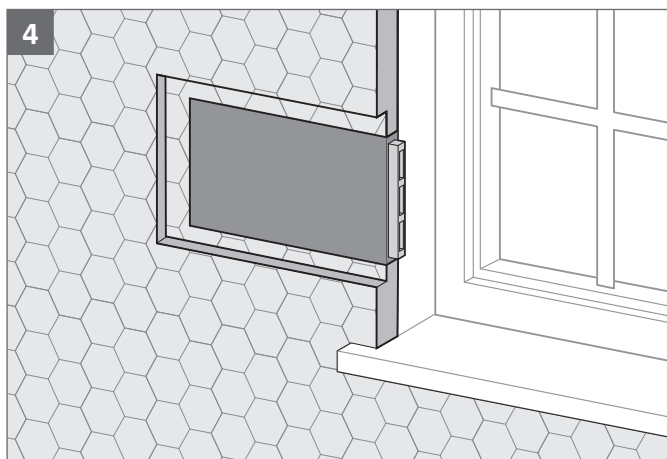
Nasaďte montážny kryt



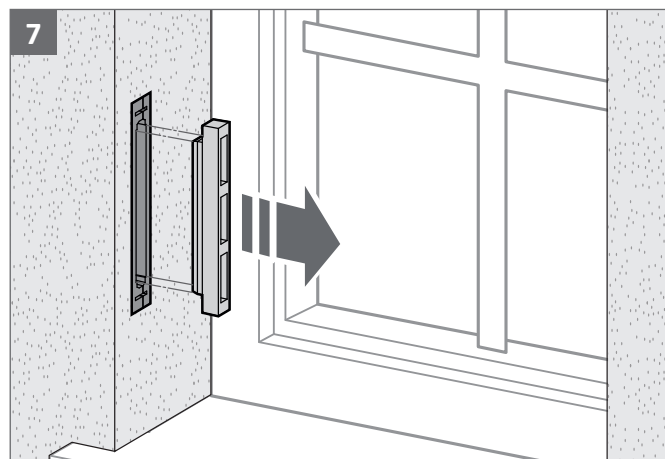
Vo vnútri kanála sa nachádza priehradka. Ak sa kanál skráti o viac než 200 mm, musí sa priehradka narezať pomocou zalamovacieho noža.



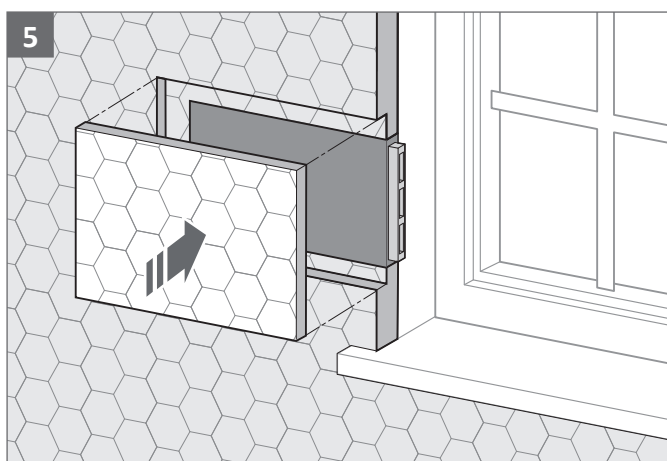
Nasaďte kanál na rúru a pripevnite na vonkajšiu stenu (priskrutkujte alebo pilepte)



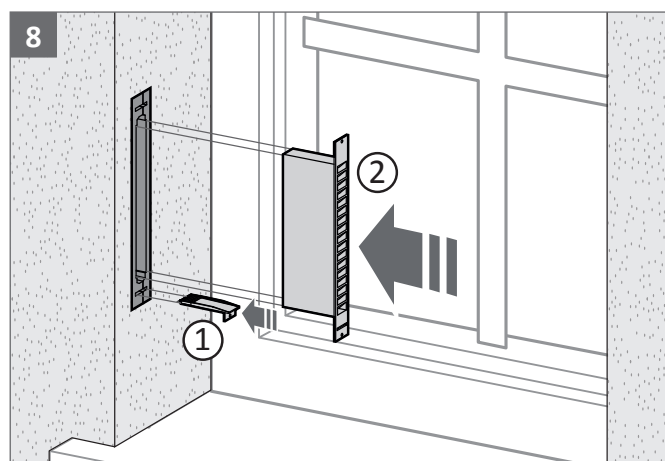
4 Namontujte tepelnú izoláciu



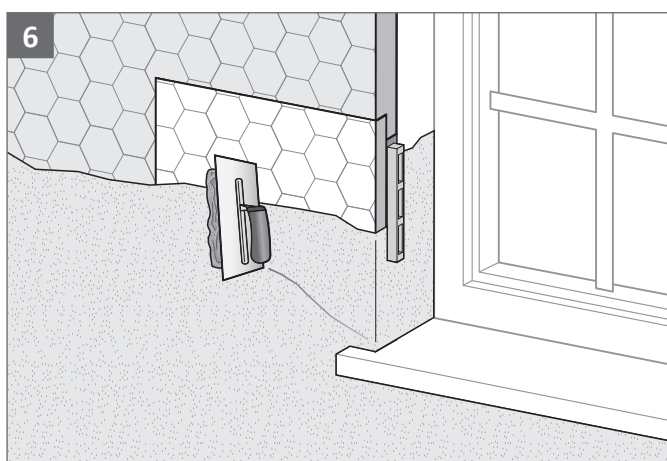
7 Odstráňte montážny kryt



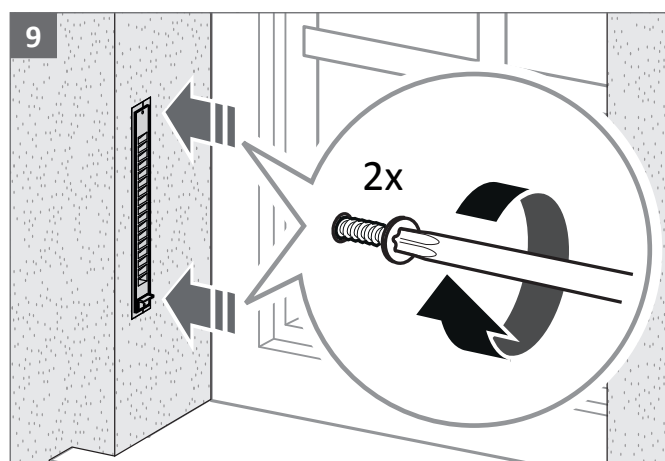
5 Namontujte tepelnú izoláciu



8 Umiestnite odtokový kanál a ochrannú mriežku proti poveternostným vplyvom do kanála do ostenia

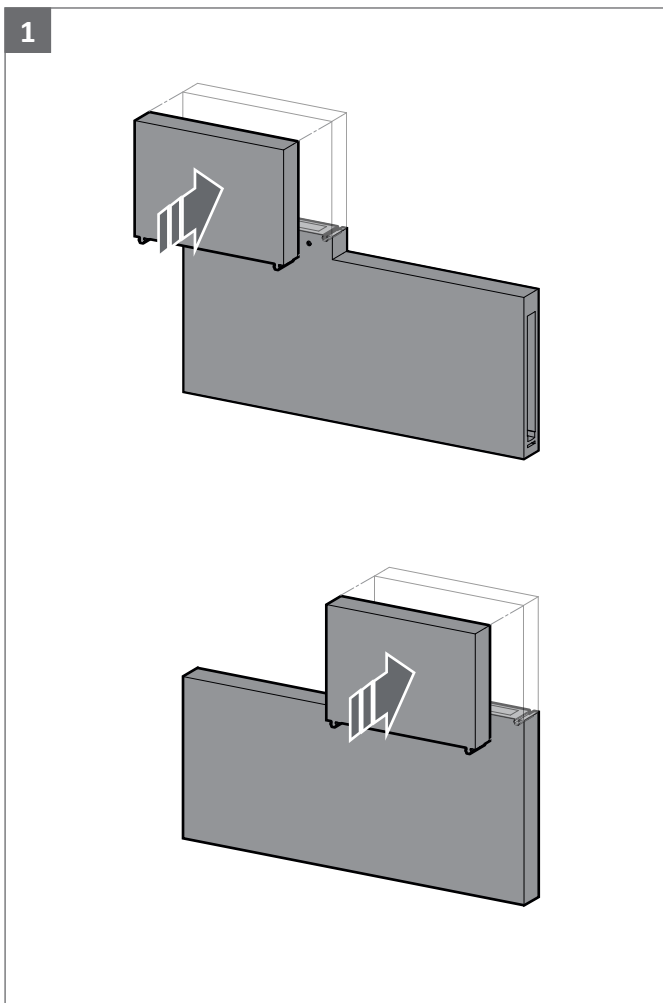


6 Omietnite stenu a kanál

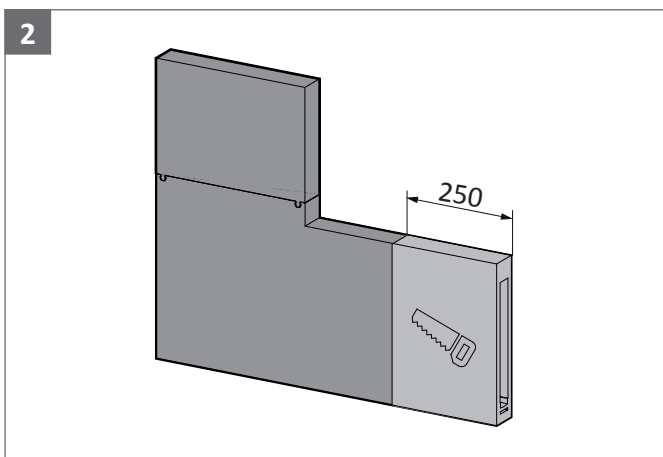


9 Pripevnite ochrannú mriežku pomocou príchytiiek/skrutiek

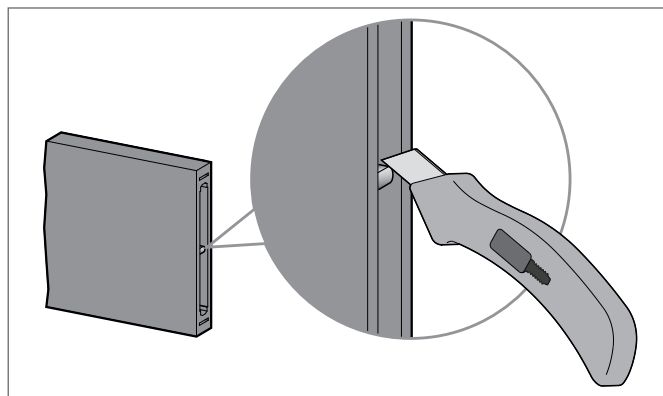
7.4.3 Montáž kanála do ostenia typ SFL



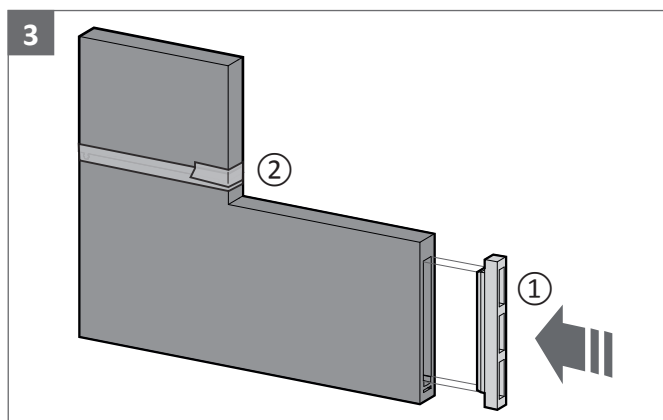
Nasuňte prechodový kus na rohový spoj. V závislosti od montážnej situácie môže byť rohový spoj otočený doľava alebo doprava.



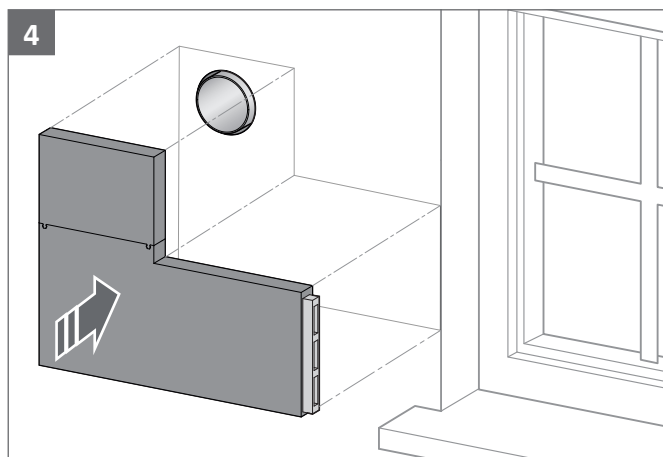
V prípade potreby kanál v označenej oblasti skráťte pomocou píly alebo zalamovacieho noža.



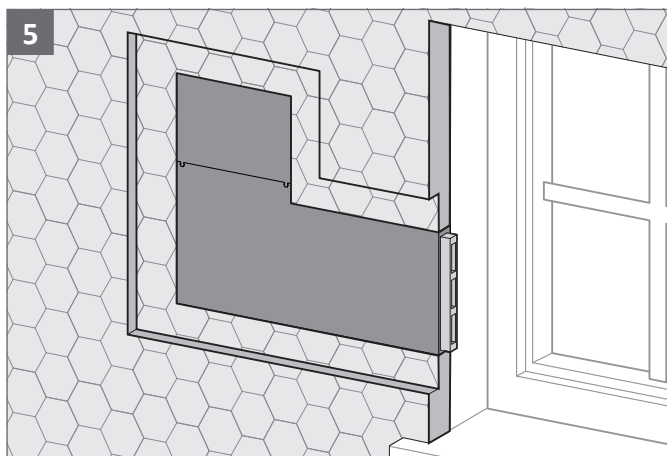
Vo vnútri kanála sa nachádza priehradka. Ak sa kanál skráti o viac než 200 mm, musí sa priehradka narezať pomocou zalamovacieho noža.



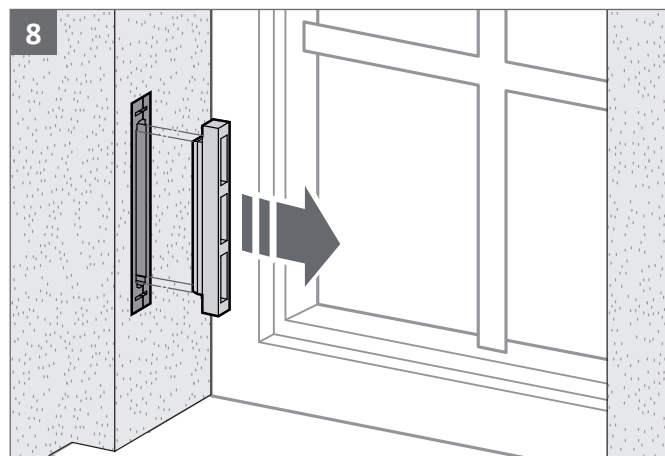
Nasajte montážny kryt ①, pripevnite prechodový kus ② k rohovému spoju lepiacou páskou



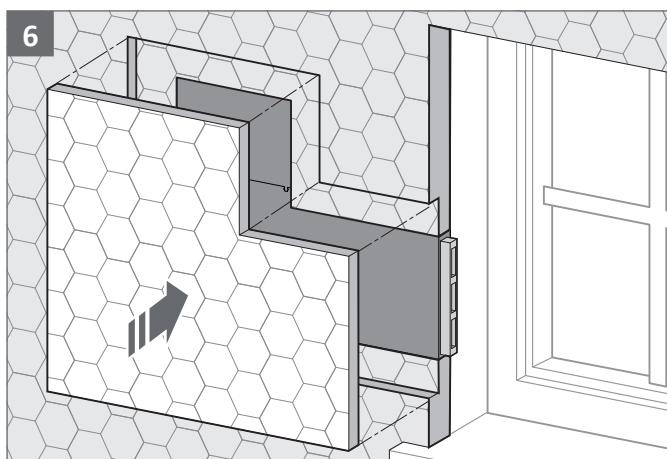
Nasajte kanál na rúru a pripevnite na vonkajšiu stenu (priskrutkujte alebo prilepte)



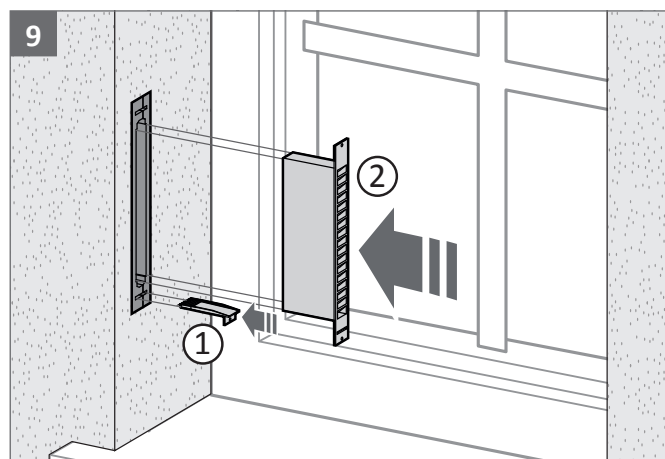
5
Namontujte tepelnú izoláciu



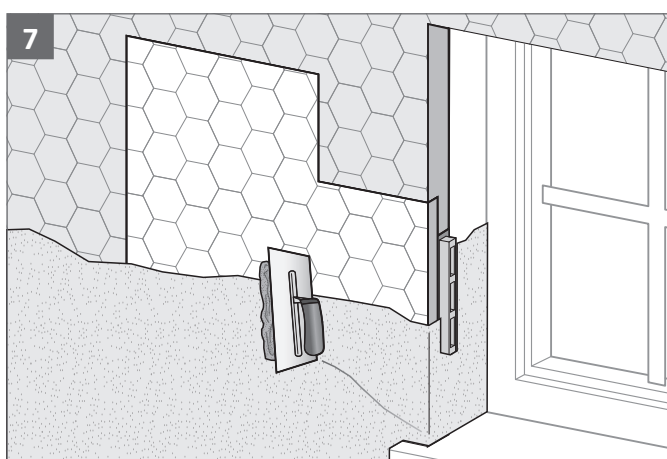
8
Odstráňte montážny kryt



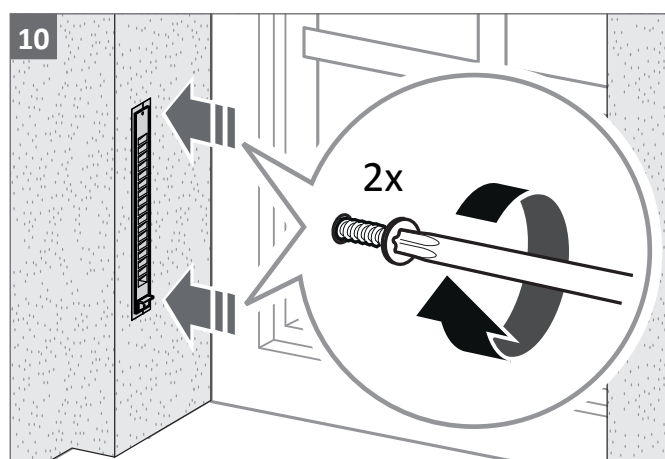
6
Namontujte tepelnú izoláciu



9
Umiestnite odtokový kanál ① a ochrannú mriežku proti poveternostným vplyvom ② do kanála do ostenia

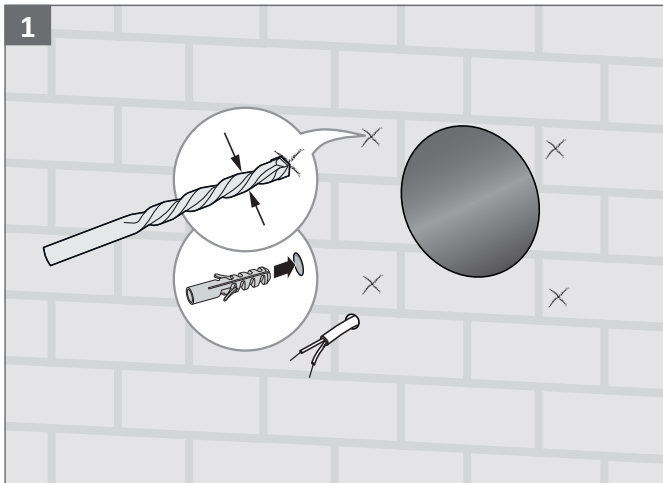


7
Omietnite stenu a kanál

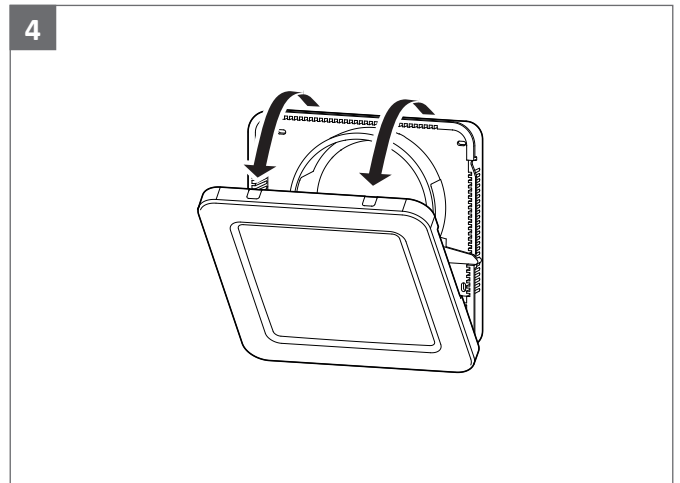


10
Pripevnite ochrannú mriežku pomocou príchytiiek/skrutiek

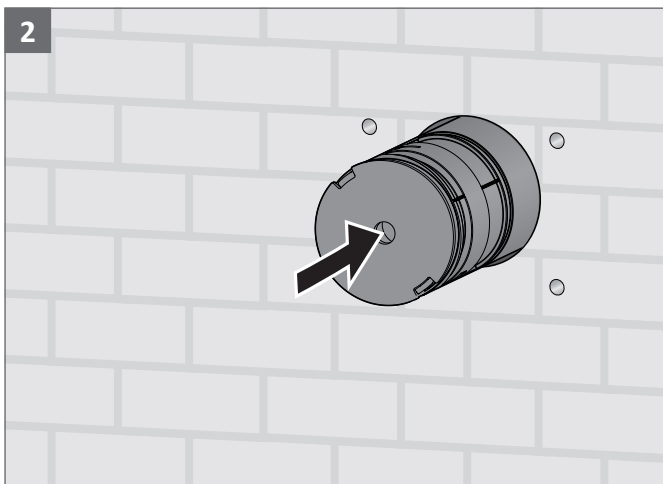
7.5 Montáž vnútorného krytu E28



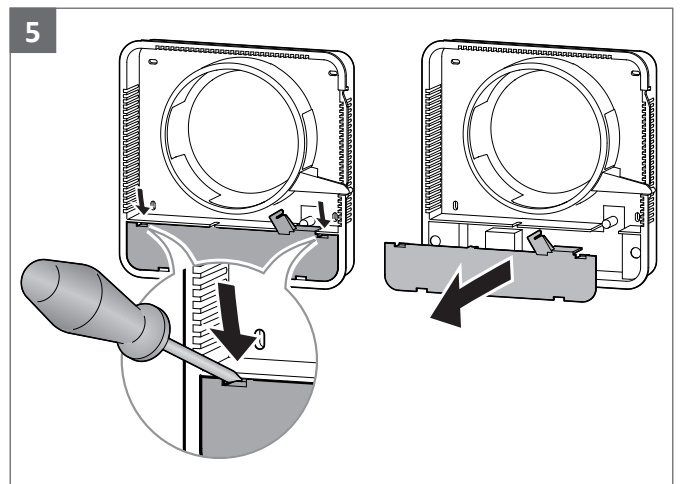
1 Vyvrtajte otvory na upevnenie a privedte elektrický kábel



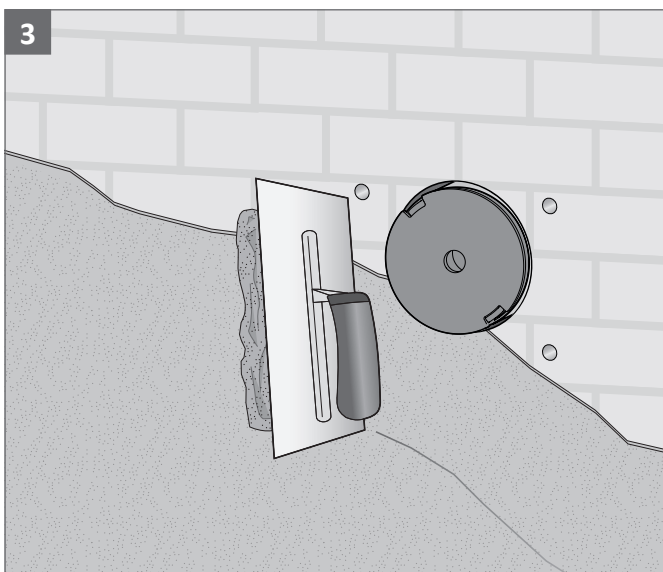
4 Zložte vnútorný kryt



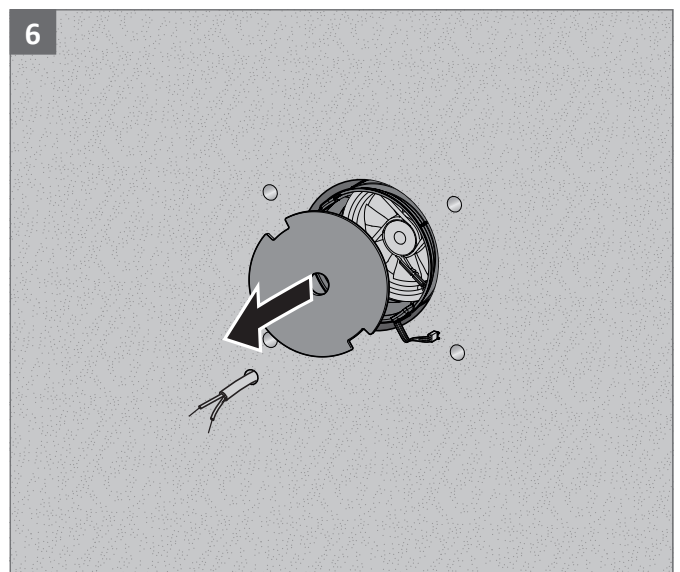
2 Zasuňte celú vložku rúry s montážnym krytom do rúry



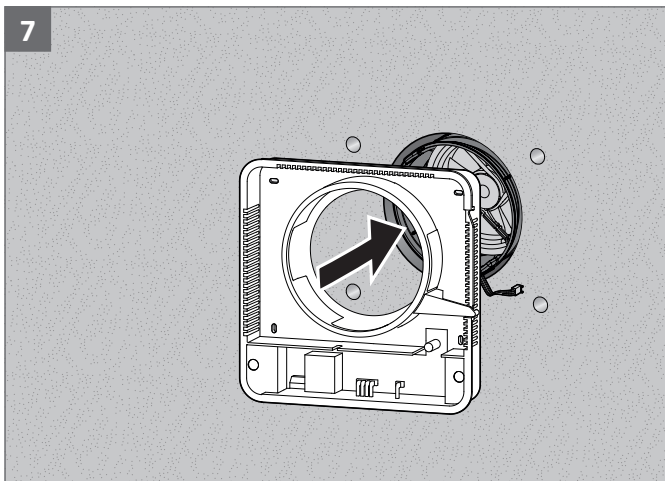
5 Odstráňte kryt elektroniky



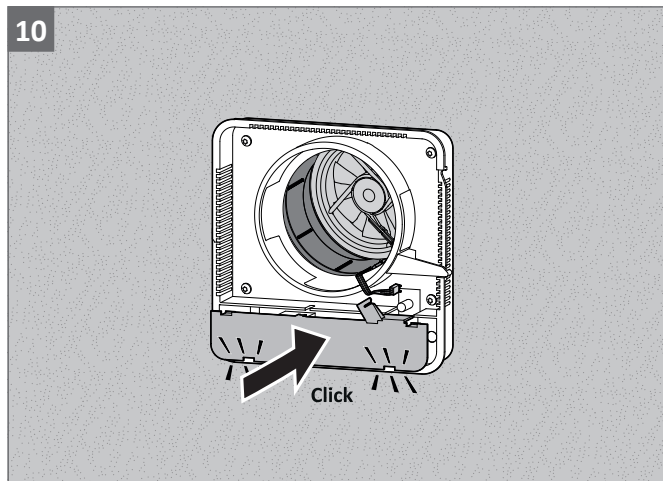
3 Omietnite stenu



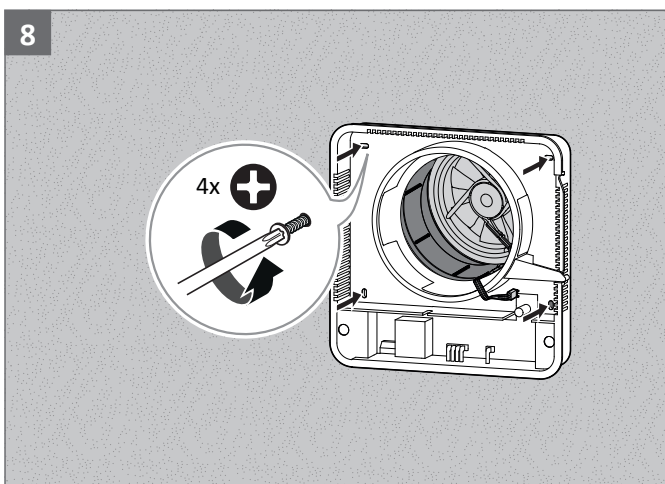
6 Zložte montážny kryt



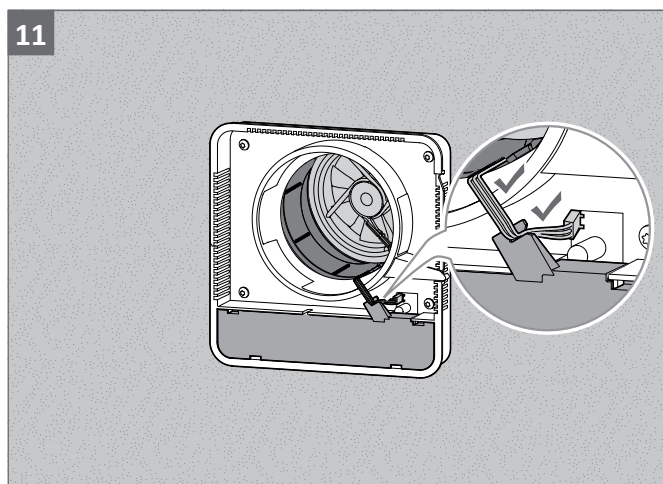
Umiestnite schránku na stenu



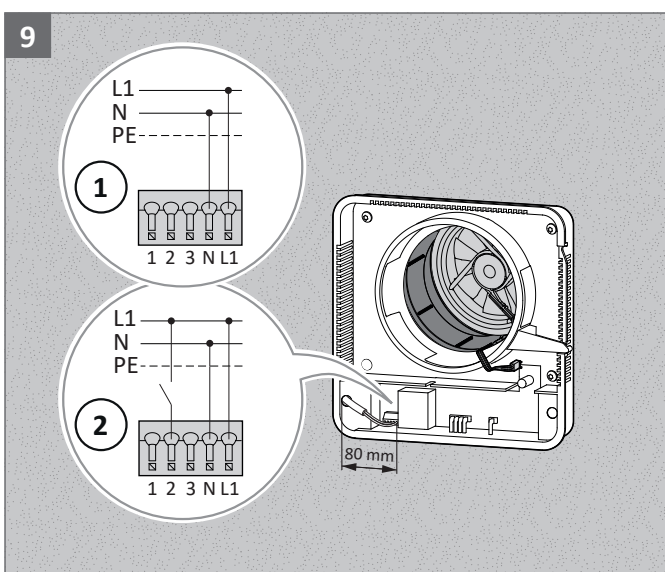
Nasuňte kryt elektroniky



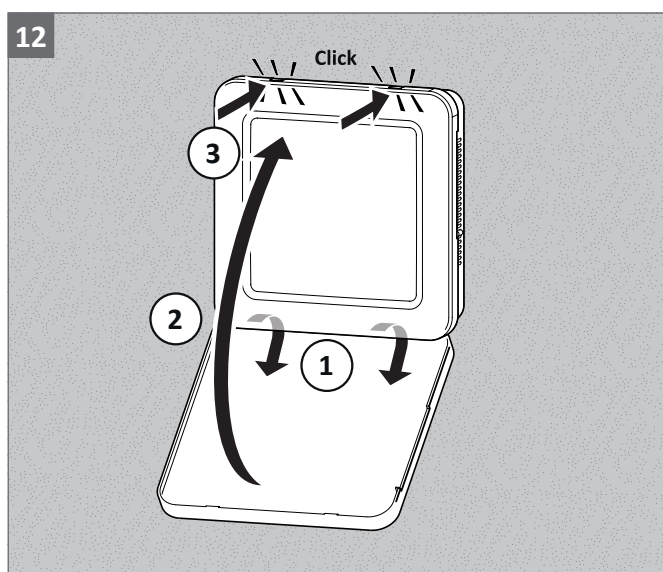
Pripevnite schránku na stenu



Pripojte konektor axiálneho ventilátora



Pripojte kábel: ① = štandardný; ② = ovládanie kúpeľne



Nasuňte vnútorný kryt tak, aby zacvakol



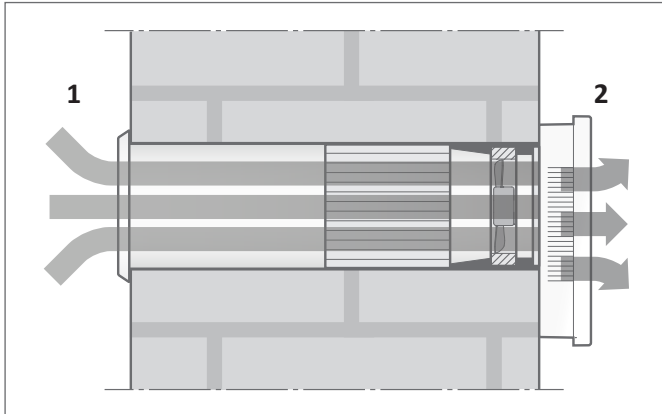
Výrez vo vnútornom kryte sa musí nachádzať na strane posuvného uzáveru.

8 Funkcie zariadenia

8.1 Privetrávanie a odvetrávanie pomocou ventilátora

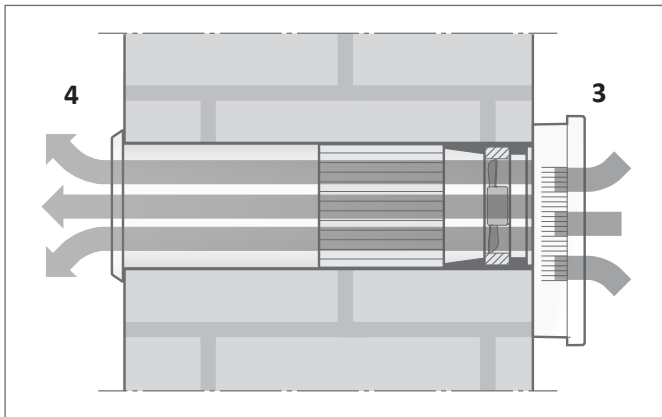
8.1.1 Prevádzka prívodu čerstvého vzduchu

- Vonkajší vzduch (1) je nasávaný pomocou ventilátora a dostáva sa ako filtrovaný privádzaný vzduch (2) do miestnosti.



8.1.2 Prevádzka odvádzania použitého vzduchu

- Odvádzaný vzduch z interiéru (3) je nasávaný ventilátorom a dostáva sa von ako odvetrávaný vzduch (4).



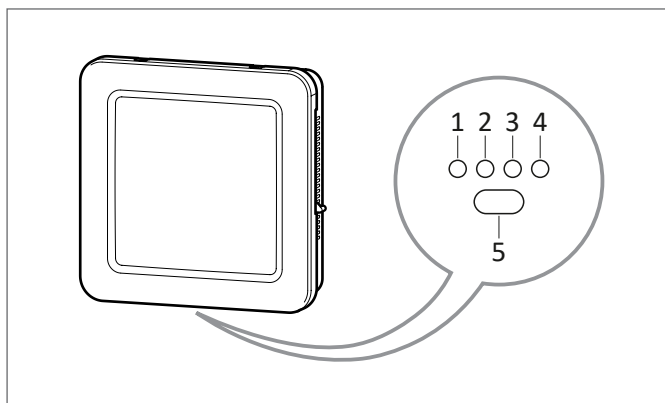
8.1.3 Prevádzka privetrávania a odvetrávania

- V minútovom cykle strieda AEROTUBE automaticky smer prúdením vzduchu medzi prevádzkou privetrávania a odvetrávania.
- Spätné získavanie tepla (iba AEROTUBE WRG smart):
 - Pri odvádzaní vzduchu je teplo odpadového vzduchu absorbované akumuláčnym kameňom.
 - Uložené teplo sa uvoľňuje do privádzaného vzduchu, a tým sa dostáva do miestnosti.

8.1.4 Vetrávanie v automatickom režime

- V automatickom režime sú regulované stupne ventilátora 1 až 3. Požadované otáčky ventilátora závisia od teploty a vlhkosti a prípadne od hodnoty CO₂. Rozhodujúca je najmenej priaznivá hodnota.
- Ventilátory sa nevypínajú, ale idú na minimálny základný stupeň ventilátora.
- Senzor teploty a vlhkosti meria teplotu a vlhkosť v interiéru.
- Senzor kvality vzduchu určuje odvodenú hodnotu CO₂ na základe ľudského výdychu (vodík H₂).

8.2 Tlačidlá a indikátory LED



Poz.	Názov	LED
1 + 2	Stupeň ventilátora 1	● ○ ○ ○ ○ 1 svieti na zeleno
	Stupeň ventilátora 2	○ ● ○ ○ ○ 2 svieti na zeleno
	Stupeň ventilátora 3	● ● ○ ○ ○ 1 + 2 svietia na zeleno
3	Automatický režim	○ ○ ○ ● ○ 3 svieti na zeleno
	Fáza náhrevu (kalibrácia)	○ ○ ○ ● ○ 3 bliká na zeleno
4	Prevádzka privetrávania a odvetrávania ¹⁾	○ ○ ○ ○ ● 4 svieti na modro
	Zobrazenie výmeny filtra	○ ○ ○ ○ ● 4 bliká na modro
5	Tlačidlo	—

¹⁾ Spôsob prevádzky „Privetrávania a odvetrávania“ možno zmeniť, resp. deaktivovať iba pomocou aplikácie SIEGENIA Comfort.

8.3 Posuvný uzáver

! VAROVANIE

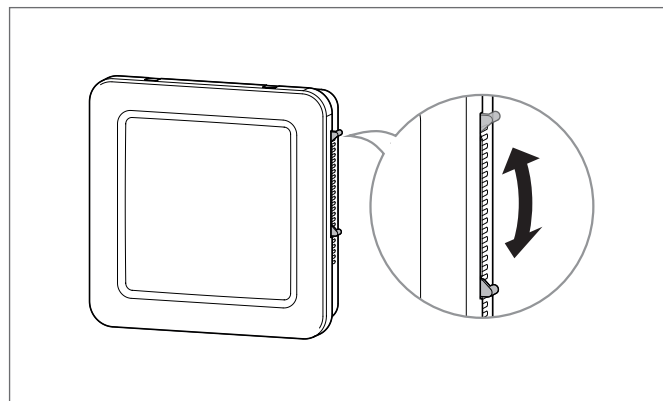
Riziko poranenia pri bodnutí osou alebo včelou

Ak sú vetracie otvory zatvorené, v zariadení sa môže usadiť hmyz. Ak zariadenie otvoríte kvôli údržbe a starostlivosti, môže z neho vyletieť hmyz a bodnúť vás.

- Aby ste zabránili usadeniu hmyzu, nezatvárajte vetracie otvory niekoľko dní po sebe.
- Ak boli vetracie otvory zatvorené niekoľko dní po sebe, pri otváraní zariadenia si oblečte ochranný odev.

8.3.1 Manuálny posuvný uzáver

- Manuálny posuvný uzáver sa pred zapnutím AEROTUBE musí posunúť nadol. Na zatvorenie sa posuvný uzáver musí opäť posunúť nahor.



8.3.2 Elektrický posuvný uzáver (voliteľný)

- Elektrický posuvný uzáver sa otvára automaticky, keď sa AEROTUBE zapne a automaticky sa zatvára, keď sa AEROTUBE vypne.

9 Uvedenie do prevádzky

9.1 Upozornenia ku kalibrácii

- V prípade zariadení so senzorom kvality vzduchu sa senzor kalibruje raz, a to počas uvedenia do prevádzky. Senzor sa tak prispôbuje prostrediu.
- Teplota miestnosti musí byť v rozpätí od 5 °C do 40 °C.
- Kalibrácia trvá 24 hodín.
- Automatický režim funguje aj počas kalibrácie.
- Kvalita vzduchu sa zobrazuje počas kalibrácie v aplikácii SIEGENIA Comfort.
- Presnosť senzorov stúpa s pokračujúcim časom kalibrácie.

9.2 Kalibrácia

1. Vyvetrajte miestnosť na 10 min.
2. AEROTUBE pripojte do zdroja napájania.
3. Senzor kvality vzduchu automaticky spustí fázu nahrievania (trvanie približne 5 min.). Počas fázy nahrievania nie je možné spínať AEROTUBE a je v prevádzke na stupni 2.

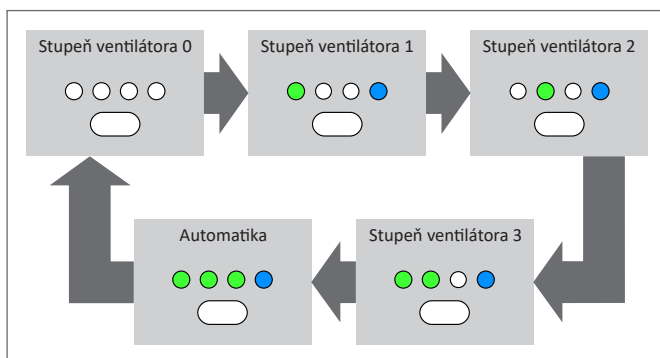
 LED 3 bliká na zeleno

4. Automaticky sa spustí kalibrácia.

10 Ovládanie

10.1 Ovládanie tlačidlom na zariadení

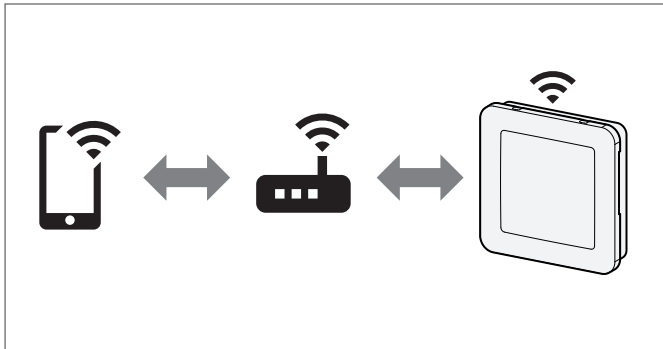
- Tlačidlom na zariadení je možno opakovaným stlačením (prepínaním) aktivovať požadované stupne ventilátora a automatický režim.
- Po výpadku elektrického prúdu sa zariadenie zapne do naposledy používaného režimu.



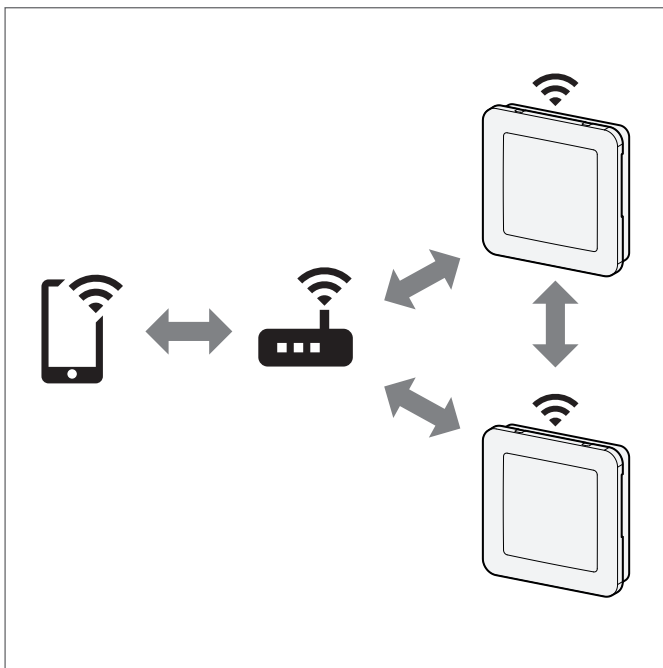
10.2 Ovládanie mobilným telefónom alebo tabletom

10.2.1 Spôsob funkčnosti

AEROTUBE možno ovládať mobilným telefónom alebo tabletom a aplikácia SIEGENIA Comfort ponúka doplnkové funkcie prístroja.



Pomocou aplikácie SIEGENIA Comfort možno bezdrôtovo vzájomne prepojiť dve zariadenia AEROTUBE. Vďaka tomuto prepojeniu sú k dispozícii prídavné funkcie.



10.2.2 Spustenie zariadenia

Zariadenie spustíte podľa návodu na rýchly štart.
siegenia.com/service/doc/H47.MOTS005



10.2.3 Ovládanie funkcií zariadenia

Výkon ventilátora

Výkon ventilátora je možné nastaviť manuálne.

Pri použití ovládania kúpeľne, automatického režimu, tichého režimu alebo časovača je toto ovládanie nadradené manuálne nastavenému výkonu ventilátora.

Spôsob prevádzky

Funkcia „Spôsob prevádzky“ umožňuje rôzne druhy vetrania.

- Pri použití 1 AEROTUBE:



Privetrávanie



Odvetrávanie



Privetrávanie a odvetrávanie

- Pri použití 2 prepojených AEROTUBE:



Privetrávanie/odvetrávanie



Privetrávanie/privetrávanie



Odvetrávanie/privetrávanie



Odvetrávanie/odvetrávanie



Privetrávanie a odvetrávanie

Ovládanie kúpeľne

Pokiaľ je zariadenie AEROTUBE prepojené s externým svetelným spínačom pre kúpeľňu, umožňuje funkcia „Ovládanie kúpeľne“ po vypnutí svetla dobeh po individuálne nastaviteľný čas.

Informácie na účely pripojenia svetelného spínača pre kúpeľňu k zariadeniu AEROTUBE pozri na strane 21.

Ovládanie kúpeľne aktívne: AEROTUBE, ktorý je prepojený s externým kúpeľňovým spínačom.

Ovládanie kúpeľne pasívne: Druhý AEROTUBE, ktorý nie je prepojený s externým kúpeľňovým spínačom (táto funkcia je k dispozícii iba v prípade 2 prepojených zariadení AEROTUBE).

Čas dobehu: Čas, počas ktorého AEROTUBE v kúpeľni stále ide aj po vypnutí externého kúpeľňového spínača.

Automatický režim

Informácie k automatickému režimu pozri na strane 22.

Tichý režim

Tichý režim obmedzí výkon ventilátora a pritom prestaví všetky stupne ventilátora, ktoré sú naprogramované v ostatných funkciách (napr. časovač alebo ovládanie kúpeľne). Tichý režim tak môže zaručiť tichú ventiláciu.

Časovač

Funkcia časovača umožňuje nastavenie až 5 rôznych časových programov. Programovateľným časovačom možno ľubovoľne definovať čas spúšťania a čas chodu, dni v týždni, spôsob prevádzky a výkon ventilátora.

Varovanie (výmena filtra)

Ak je nutná výmena filtra, táto informácia sa zobrazí ako varovanie.

Teplota v miestnosti a vlhkosť vzduchu

Teplota v miestnosti sa zobrazuje v stupňoch Celzia (°C) (iba v prevádzke odvetrávania).

Vlhkosť vzduchu sa zobrazuje v percentách (%).

Kvalita vzduchu

Kvalita vzduchu sa zobrazuje v podobe semafora:

- červená = zlá kvalita vzduchu
- žltá = priemerná kvalita vzduchu
- zelená = dobrá kvalita vzduchu

11 Starostlivosť a údržba

⚠ NEBEZPEČENSTVO

Voľne prístupné elektrické komponenty pri zloženom vnútornom kryte

Nebezpečenstvo ohrozenia života elektrickým prúdom alebo požiarom

- Pri zariadení s pevným pripojením k sieti striedavého prúdu 230 V odpojte všetky póly sieťového prívodu. Prípadne sa musia odstrániť poistky.

⚠ VAROVANIE

Riziko poranenia pri bodnutí osou alebo včelou

Ak sú vetracie otvory zatvorené, v zariadení sa môže usadiť hmyz. Ak zariadenie otvoríte kvôli údržbe a starostlivosti, môže z neho vyletieť hmyz a bodnúť vás.

- Aby ste zabránili usadeniu hmyzu, nezatvárajte vetracie otvory niekoľko dní po sebe.
- Ak boli vetracie otvory zatvorené niekoľko dní po sebe, pri otváraní zariadenia si oblečte ochranný odev.

11.1 Čistenie

- Pri čistení zariadenia AEROTUBE sa dovnútra nesmie dostať žiadna kvapalina.
- Nepoužívajte agresívne čistiace prostriedky alebo prostriedky s obsahom rozpúšťadiel ani ostré predmety, v opačnom prípade by ste mohli poškodiť povrch krytov zariadenia.
- Zariadenie nikdy nečistíte vysokotlakovým čističom alebo parným čističom.
- AEROTUBE čistite navlhčenou handričkou s jemným mydlovým roztokom alebo prostriedkom na umývanie.
- Keď začne blikať LED na výmenu filtra, filter vymeňte.



LED 4 bliká na modro

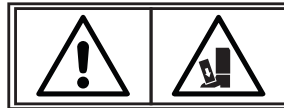
- Filter by sa mal meniť najneskôr každých 12 mesiacov.
- Používajte iba originálne filtre od spoločnosti SIEGENIA. Vymeniteľné filtre môžete objednať cez spoločnosť SIEGENIA alebo u odborných predajcov (pozri Príslušenstvo strana 6).

11.2 Výmena filtra a čistenie rekuperačnej vložky (AEROTUBE WRG smart)

⚠ VAROVANIE

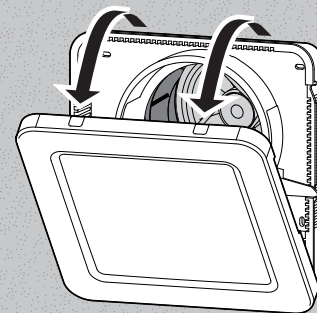
Vysoká hmotnosť rekuperačnej vložky vo vetracej rúre

Nebezpečenstvo poranenia pri vypadnutí vložky z rúry



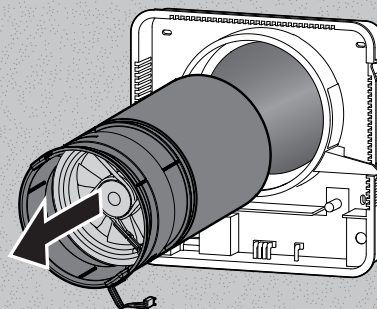
- Dávajte pozor, aby nevypadla vložka z rúry.
- Postupujte opatrne.

1



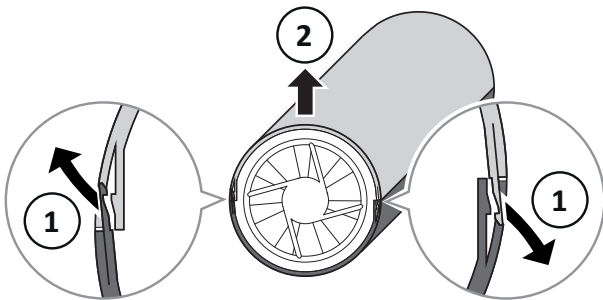
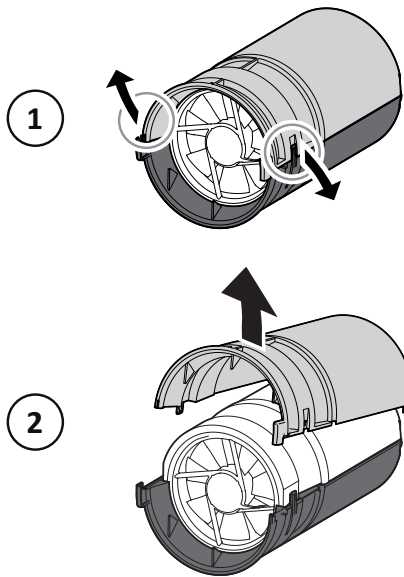
Zložte vnútorný kryt

2



Vyberte celú vložku rúry

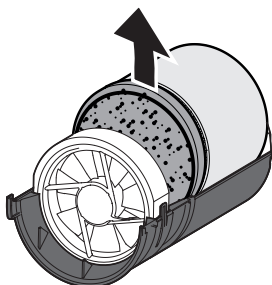
3



Upevňovacie svorky neohýbajte príliš do strán – vedie to k ich poškodeniu!

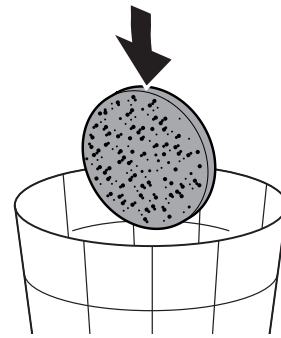
1. Opatrne uvoľnite upevňovacie svorky vložky rúry.
2. Vrchnú časť vložky opatrne vyberte smerom nahor.

4



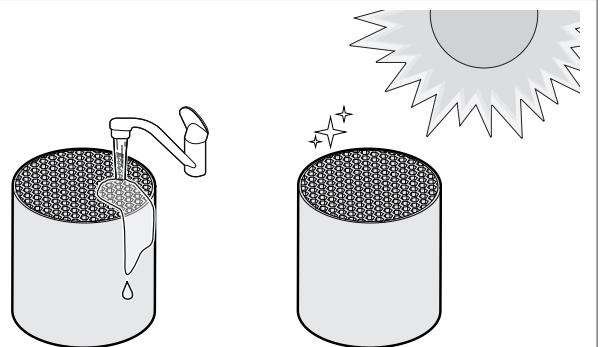
Vyberte filter a rekuperačnú vložku

5



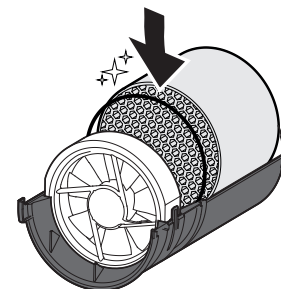
Zlikvidujte filter

6



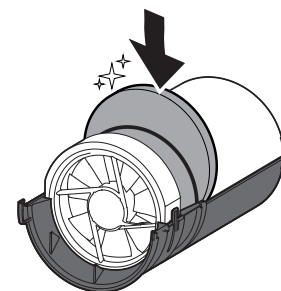
Vyčistite rekuperačnú vložku a nechajte ju uschnúť

7



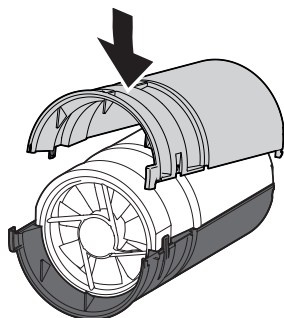
Umiestnite rekuperačnú vložku do rúry

8



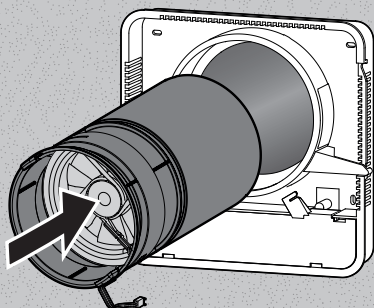
Pripevnite nový filter za držiak filtra

9



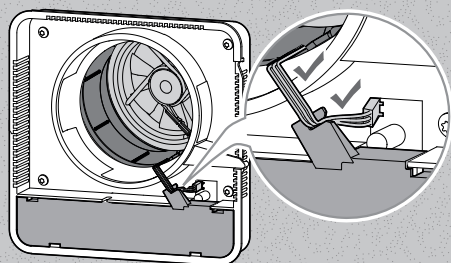
Nasuňte vrchnú časť rúry

10



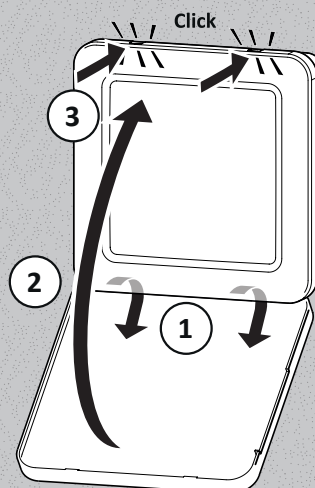
Zasuňte celú vložku do rúry

11



Pripojte konektor axiálneho ventilátora

12



Nasuňte vnútorný kryt tak, aby zacvakol



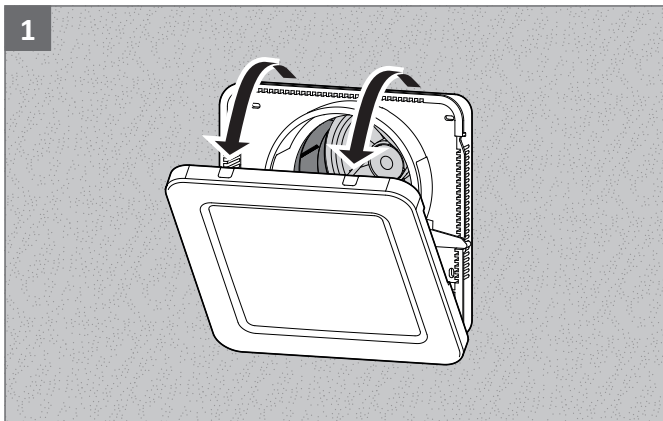
Výrez vo vnútornom kryte sa musí nachádzať na strane posuvného uzáveru.

13

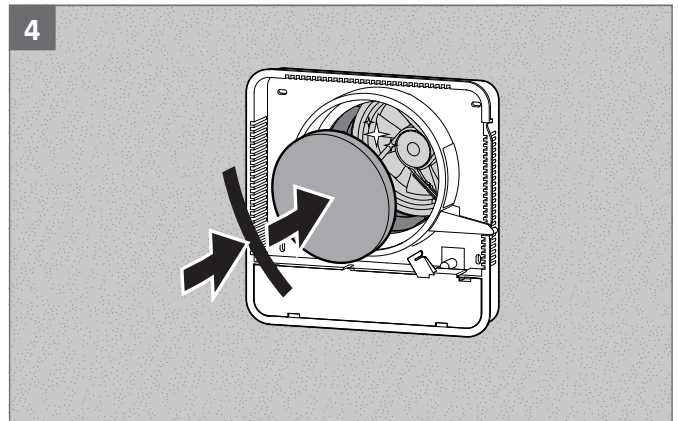


Zobrazenie resetu výmeny filtra pomocou aplikácie SIEGENIA Comfort

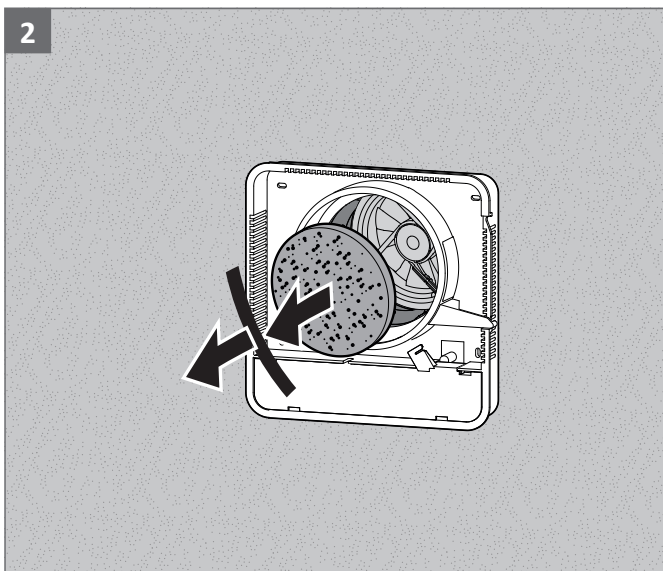
11.3 Výmena filtra (AEROTUBE AZ smart)



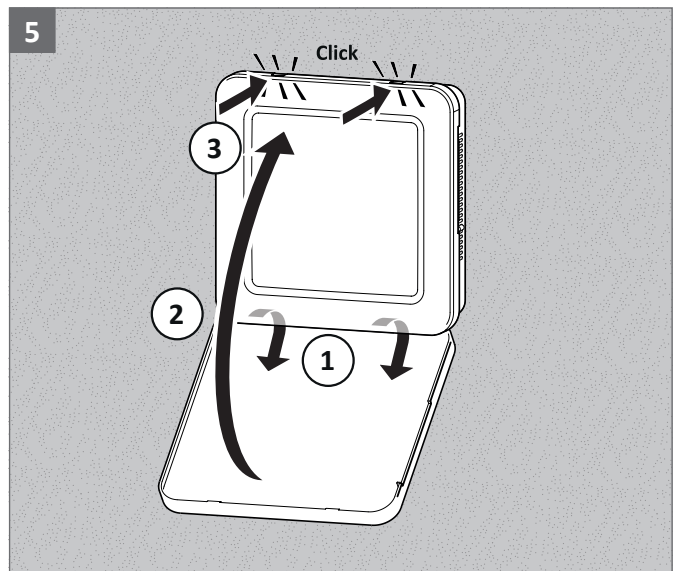
Zložte vnútorný kryt



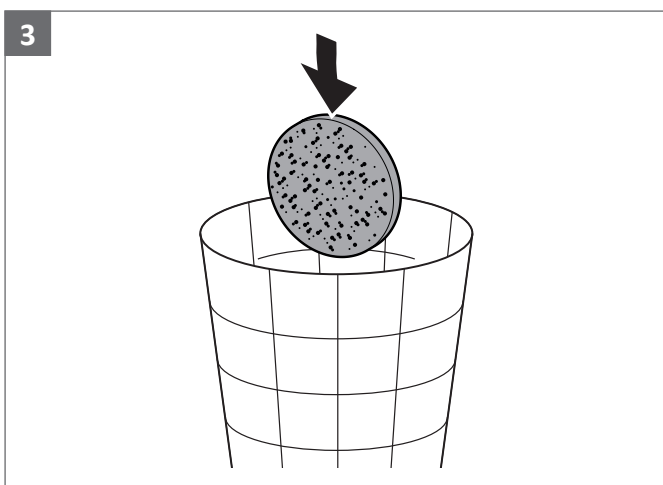
Vložte nový filter a držiak filtra



Vyberte držiak filtra a filter



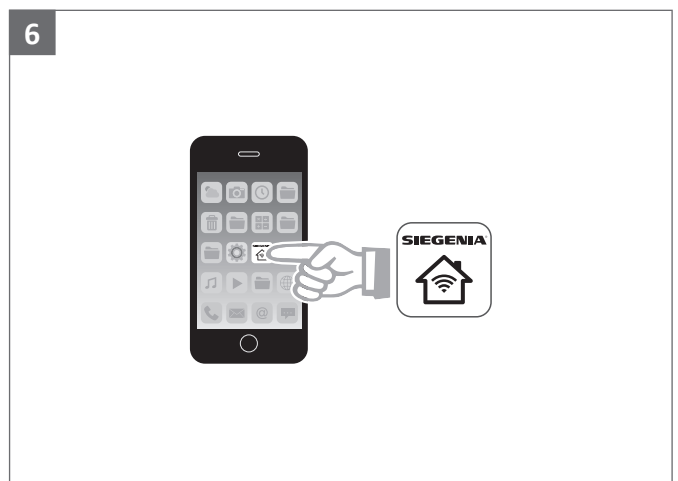
Nasuňte vnútorný kryt tak, aby zacvakol



Zlikvidujte filter



Výrez vo vnútornom kryte sa musí nachádzať na strane posuvného uzáveru.

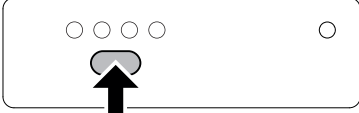


Zobrazenie resetu výmeny filtra pomocou aplikácie SIEGENIA Comfort

12 Odstraňovanie porúch

V prípade poruchy sa v žiadnom prípade nesnažte zariadenie otvoriť a/alebo ho opravovať.

Pokiaľ nasledujúca tabuľka neopisuje problém, obráťte sa na svoju montážnu firmu alebo priamo na spoločnosť SIEGENIA Tel. +49 271 3931-0

Problém	Možná príčina	Oprava
AEROTUBE nereaguje pri stlačení tlačidla	Žiadne napájanie elektrickým prúdom	Skontrolujte napájanie elektrickým prúdom
	Chybný/poškodený káblový rozvod, resp. poškodený kábel	Nechajte kabeláž skontrolovať kvalifikovanému elektrikárovi
	Poškodený napájací zdroj	Dajte zmerať napájacie napätie kvalifikovanému elektrikárovi
Ventilátor nefunguje	Žiadne napájanie elektrickým prúdom	Skontrolujte napájanie elektrickým prúdom
	Chybný/poškodený káblový rozvod, resp. poškodený kábel	Nechajte kabeláž skontrolovať kvalifikovanému elektrikárovi
	Poškodený napájací zdroj	Dajte zmerať napájacie napätie kvalifikovanému elektrikárovi
	Vnútorý kryt nie je správne nasadený na schránke. Upozornenie: Pri zloženom vnútornom kryte zabraňuje bezpečnostný elek. spínač neúmyselnému rozbehu ventilátora.	Nasuňte vnútorný kryt, pozri strana 17
AEROTUBE nereaguje na smartfóny/tablety	Žiadne spojenie s WiFi routerom domácej siete	Reštartujte WiFi router domácej siete
	Žiadne WiFi spojenie s mobilným telefónom/tabletom	Reštartujte mobilný telefón/tablet
	Žiadne WiFi spojenie so zariadením AEROTUBE	<p>Vykonajte reset zariadenia AEROTUBE:</p> <ol style="list-style-type: none"> 1. Stlačte 3 x po sebe krátko tlačidlo na zariadení 2. Ihneď potom stlačte tlačidlo 1 x ešte raz (držte cca 4 s.)  <p>AEROTUBE je opäť v stave ako pri dodaní.</p>

12.1 Aplikácia SIEGENIA Comfort

Podrobné informácie o ovládaní a odstraňovaní porúch nájdete na portáli SIEGENIA FAQ:
siegenia.com/service/portal#/faq



13 Technické údaje

13.1 Tabuľka údajov

	AEROTUBE WRG smart	AEROTUBE AZ smart
Vzduchový výkon pri stupni ventilátora 1 pri stupni ventilátora 2 pri stupni ventilátora 3	cca 15 m ³ /h cca 32 m ³ /h cca 45 m ³ /h	cca 24 m ³ /h cca 43 m ³ /h cca 58 m ³ /h
Vlastná hlučnosť ¹⁾ pri stupni ventilátora 1 pri stupni ventilátora 2 pri stupni ventilátora 3	L _{PA} = 25 dB (A) L _{PA} = 38 dB (A) L _{PA} = 46 dB (A)	L _{PA} = 26 dB (A) L _{PA} = 39 dB (A) L _{PA} = 46 dB (A)
Zvuková izolácia D_{n,e,w} ²⁾	35 dB	34 dB
Stupeň účinnosti dodávky tepla	max. 90 %	—
Príkion pri stupni ventilátora 1 pri stupni ventilátora 2 pri stupni ventilátora 3	2,1 W 2,9 W 4,3 W	2,0 W 2,8 W 4,1 W
Elektrické pripojenie	230 V~/6 W	230 V~/6 W
Trieda ochrany	II	II
Typ ochrany	IP22	IP22
Hmotnosť	4,5 kg	2,5 kg
Filter čerstvého vzduchu	ISO coarse 45 % (predtým G3)	ISO coarse 45 % (predtým G3)
Prípustná teplota používania	-15 °C – 40 °C	-15 °C – 40 °C
Schválenie stavebným dozorom	Z-51.3-387	Z-51.5-395

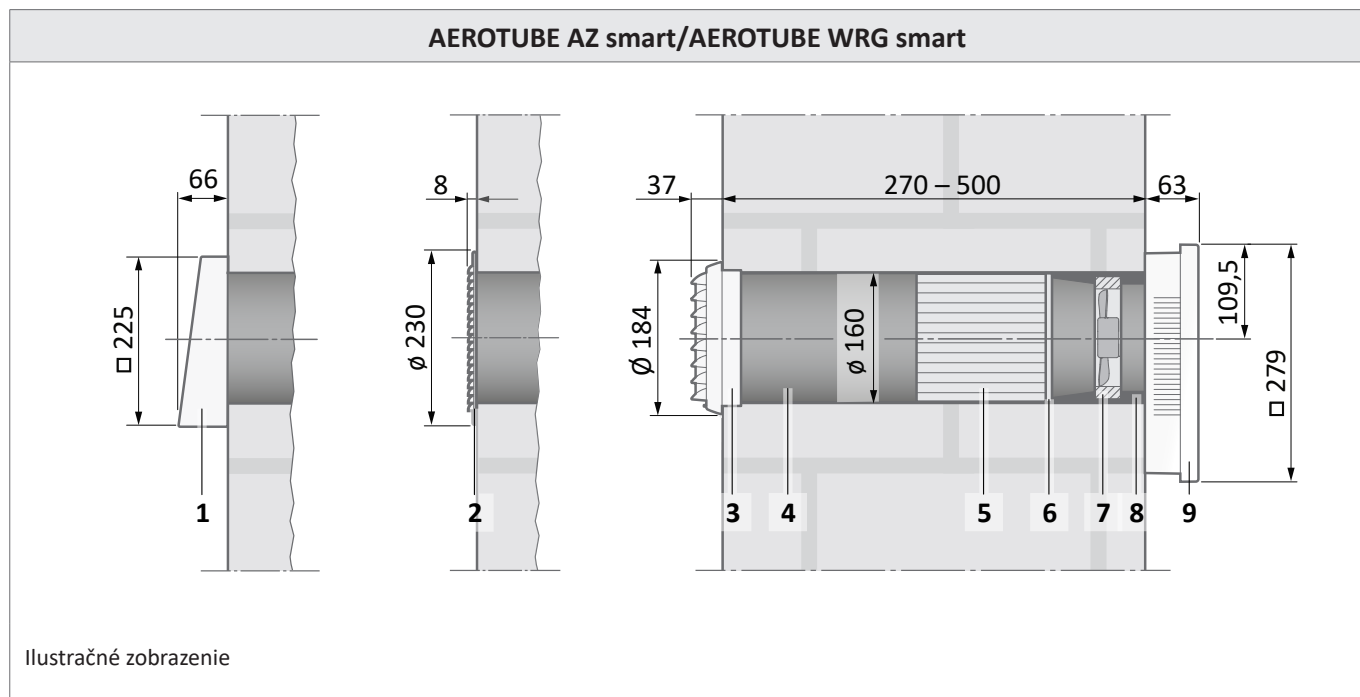
1) merané podľa DIN EN ISO 3741 pri izolácii miestnosti 8 dB

2) merané podľa DIN EN 10140-2

13.2 Informačný list výrobku

podľa nariadenia EÚ	1254/2014	1253/2014
a Výrobca	SIEGENIA	SIEGENIA
b Identifikácia modelu	AEROTUBE WRG smart	AEROTUBE AZ smart
c Spotreba energie (SEV); Trieda energetickej účinnosti (trieda SEV) (podľa klimatického pásma teplé/priemerné/ studené)	- 17,62 kWh/(m ² · a); E - 42,15 kWh/(m ² · a); A+ - 84,96 kWh/(m ² · a); A+	- 10,99 kWh/(m ² · a); E - 25,36 kWh/(m ² · a); C - 50,44 kWh/(m ² · a); A+
d Typ	WLA/ZLA	WLA/ELA
e Typ pohonu	Regulácia otáčok	Regulácia otáčok
f Systém spätného získavania tepla	regeneratívny	—
g Tepelná účinnosť spätného získavania tepla	81,4 %	—
h Max. prietok vzduchu	45 m ³ /h	58 m ³ /h
i Elektrický príkon	8,6 W	4,1 W
j Hladina akustického výkonu	46 dB (A)	47 dB (A)
k Referenčný prietok vzduchu	32 m ³ /h	43 m ³ /h
l Referenčný tlakový rozdiel	—	—
m Špecifický vstupný výkon	0,18 W/(m ³ /h)	0,06 W/(m ³ /h)
n Faktor riadenia/typológia riadenia	1,21/0,65	1,21/0,65
o vnútorná a vonkajšia max. miera úniku vzduchu (vnútorná/vonkajšia netesnosť)	— / —	— / —
p Zmiešavací pomer (vnútorná/vonkajšia oblasť)	—	—
q Pokyny na výmenu filtra	Výmena filtra pozri strana 27	Výmena filtra pozri strana 30
r Pokyny na umiestnenie mriežky na prívod/ odvod vzduchu (pre jednosmerné vetracie jednotky)	—	—
s Pokyny na demontáž	—	—
t Citlivosť prúdu vzduchu na kolísanie tlaku (pri +20 Pa a -20 Pa)	32 % / - 42 %	33 % / - 33 %
u Vnútorná/vonkajšia vzduchotesnosť	2,7 m ³ /h // 1,2 m ³ /h	2,7 m ³ /h // 1,2 m ³ /h
v Ročná spotreba elektrickej energie	1,048 kWh/a	—
w Ročná úspora vykurovacej energie (podľa klimatického pásma teplé/priemerné/ studené)	20,24 kWh/a 44,77 kWh/a 87,58 kWh/a	—

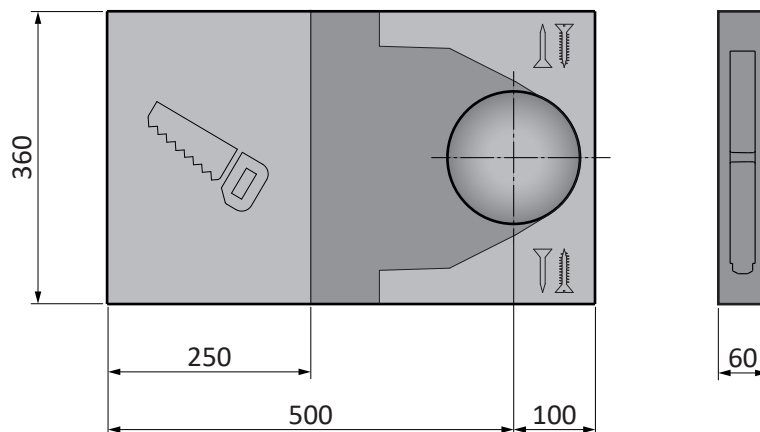
13.3 Rozmery AEROTUBE a varianty ochranných mriežok proti poveternostným vplyvom



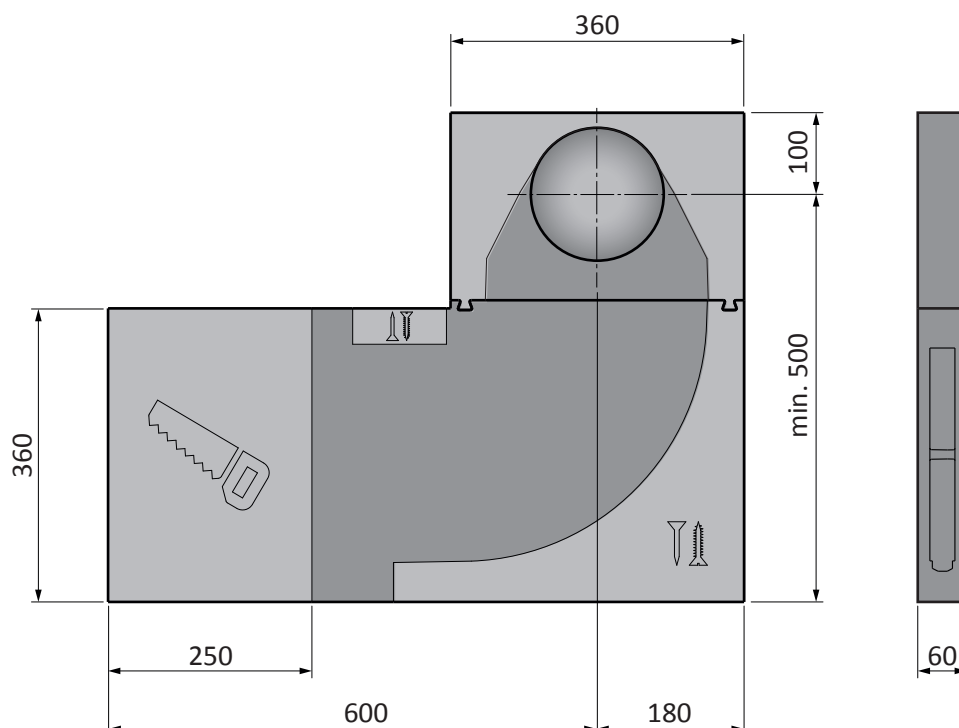
Poz.	Názov
1	Ochranný kryt proti poveternostným vplyvom z nehrdzavejúcej ocele
2	Ochranná mriežka proti poveternostným vplyvom z nehrdzavejúcej ocele/hliníka-zinku
3	Plastová ochranná mriežka proti poveternostným vplyvom D 160 (AEROTUBE DD 160)
4	Vetracia rúra \varnothing 160
5	Rekuperáčna vložka (AEROTUBE WRG smart)
6	Filter ISO coarse 45 % (AEROTUBE WRG smart)
7	Axiálny ventilátor
8	Vložka rúry (2-dielna)
9	Vnútrotný kryt E28

13.4 Rozmery kanála do ostenia EPP

Kanál do ostenia EPP, typ FL



Kanál do ostenia EPP, typ SFL

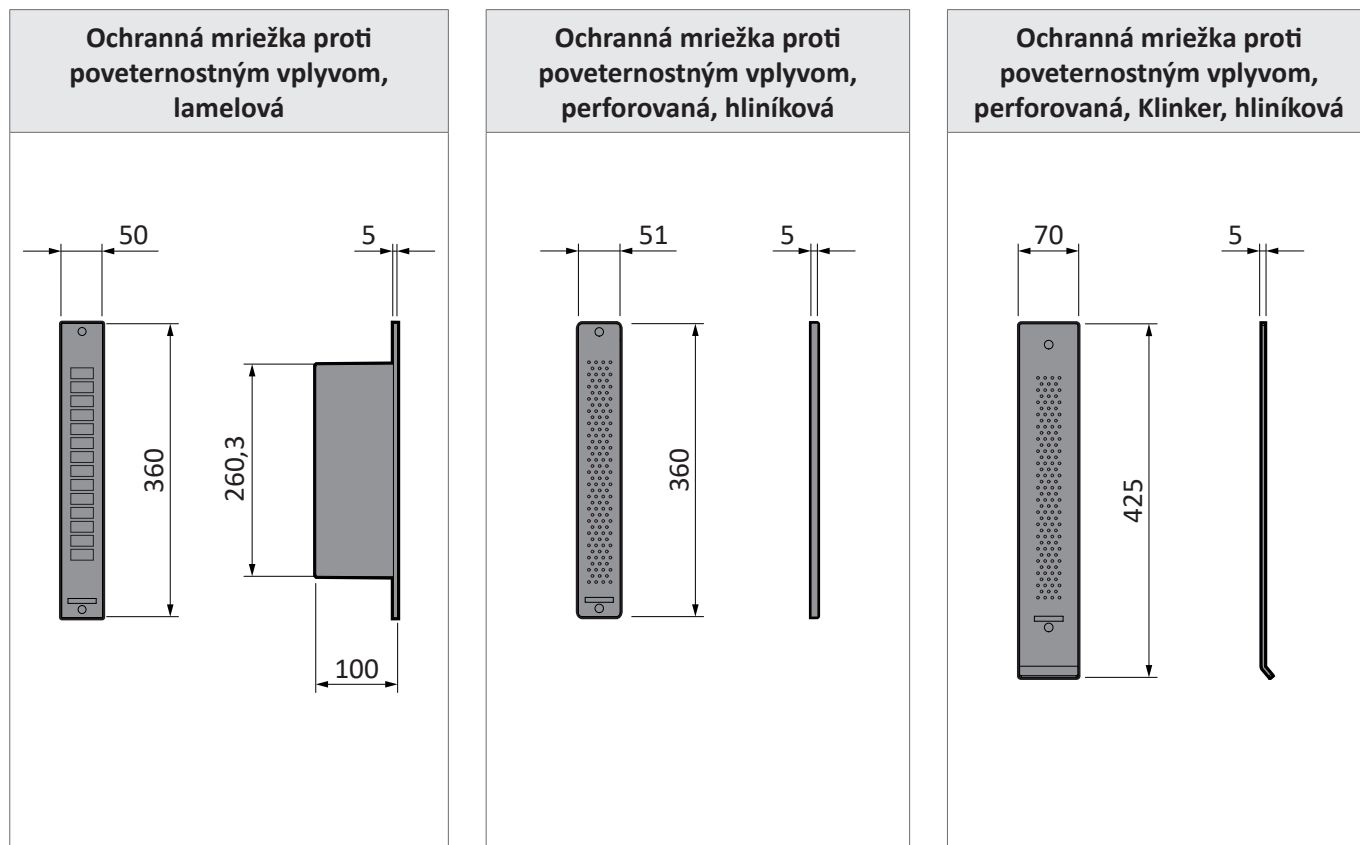


oblasť, ktorú možno skrátiť

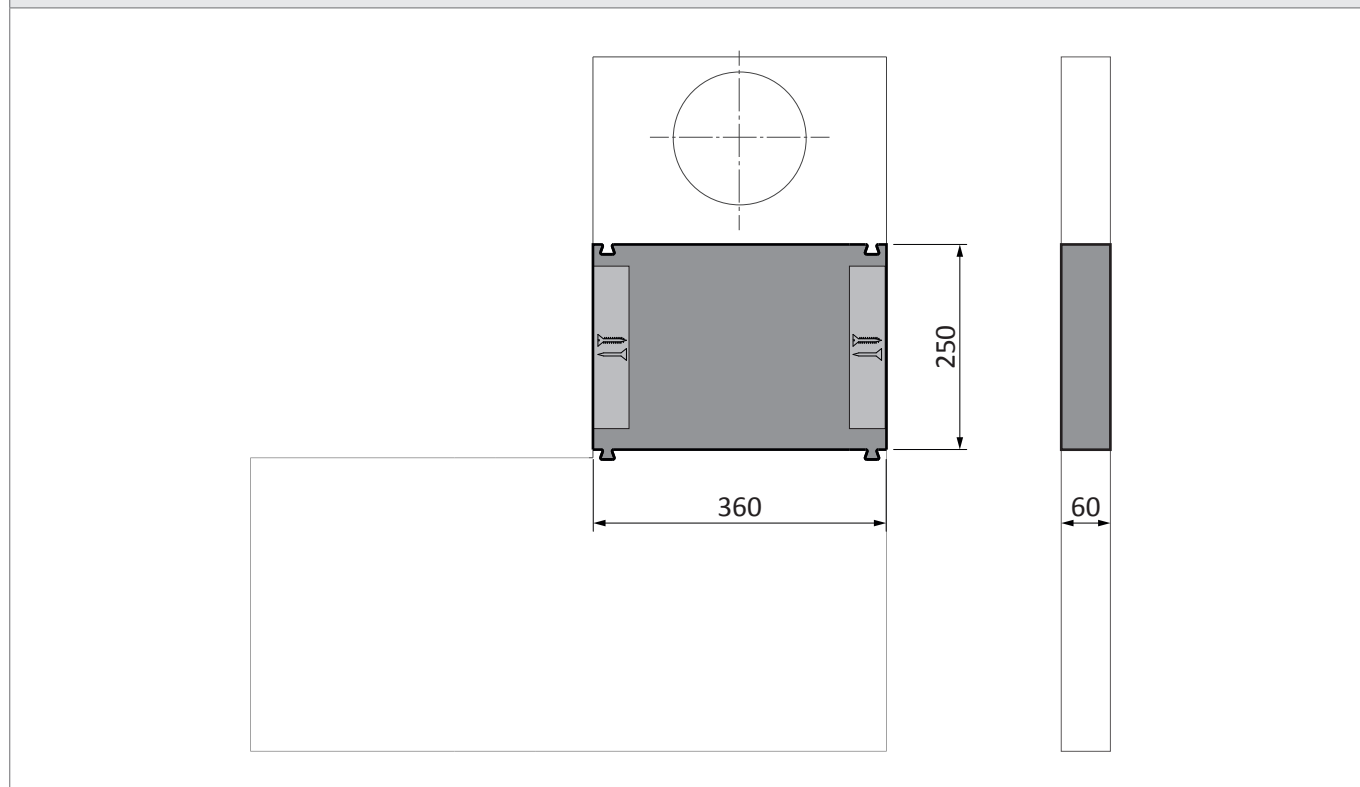


Upevňovacia oblasť napr. pre skrutky alebo príchytky do izolácie

13.5 Rozmery príslušenstva pre kanál do ostena EPP



Predĺženie kanála do ostena EPP, typ SFL



oblasť, ktorú
možno skrátiť



Upevňovacia oblasť
napr. pre skrutky alebo príchytky do izolácie

14 Vyhlásenie o zhode ES na označenie CE

Potvrdzujeme, že náš výrobok **AEROTUBE** spĺňa podľa smernice **2001/95/ES** o všeobecnej bezpečnosti produktov podstatné požiadavky na ochranu, ktoré sú stanovené v smerniciach Rady o elektrických a elektronických produktoch.


Na hodnotenie boli použité uvedené skúšobné štandardy, ktoré sú harmonizované v relevantných smerniciach:

- a) **2014/30/ES o harmonizácii právnych predpisov členských štátov vzťahujúcich sa na elektromagnetickú kompatibilitu**
EN 55014-1:2006+A1:2009+A2:2011
EN 55014-2:1997+A1:2001+A2:2008
EN 61000-3-2:2014
EN 61000-3-3:2013
- b) **2014/35/ES o harmonizácii právnych predpisov členských štátov týkajúcich sa sprístupnenia elektrického zariadenia určeného na používanie v rámci určitých limitov napätia na trhu**
EN 60335-1:2012+A11:2014
EN 60335-2-40:2014
EN 62233:2008
- c) **2014/53/ES smernica RED**
- c1) Elektromagnetická kompatibilita:
EN 301489-1, V.1.9.2
EN 301 489-17, V.2.2.1
EN 61000-3-2:2014
EN 61000-3-3:2013
- c2) Elektrická bezpečnosť – zariadenia informačných technológií
EN 60950-1:2006+A11:2009+A12:2011+A1:2010+A2:2013
- c3) Bezpečnosť osôb vo vnútri elektromagnetických polí (10 MHz až 300 GHz)
EN 62479:2010
- c4) Záležitosti rádiového spektra – zariadenia na prenos dát v pásme ISM 2,4 GHz
EN 300 328 V1.9.1
- d) **2006/42/ES smernica o strojových zariadeniach**
EN 12100:2010 Analýza rizík
- e) **2011/65/EÚ RoHS**
EN 50581:2012 Technická dokumentácia na posudzovanie elektrických a elektronických výrobkov z hľadiska obmedzenia obsahu nebezpečných látok

Toto vyhlásenie vydáva so zodpovednosťou výrobca/dovozcu so sídlom v Európskej únii:

SIEGENIA-AUBI KG
Beschlag- und Lüftungstechnik
Duisburger Straße 8
D-57234 Wilnsdorf

Siegen, 2020-06-23


M. Weber
(Vedúci oddelenia vývoja)

www.siegenia.com



SIEGENIA[®]
brings spaces to life