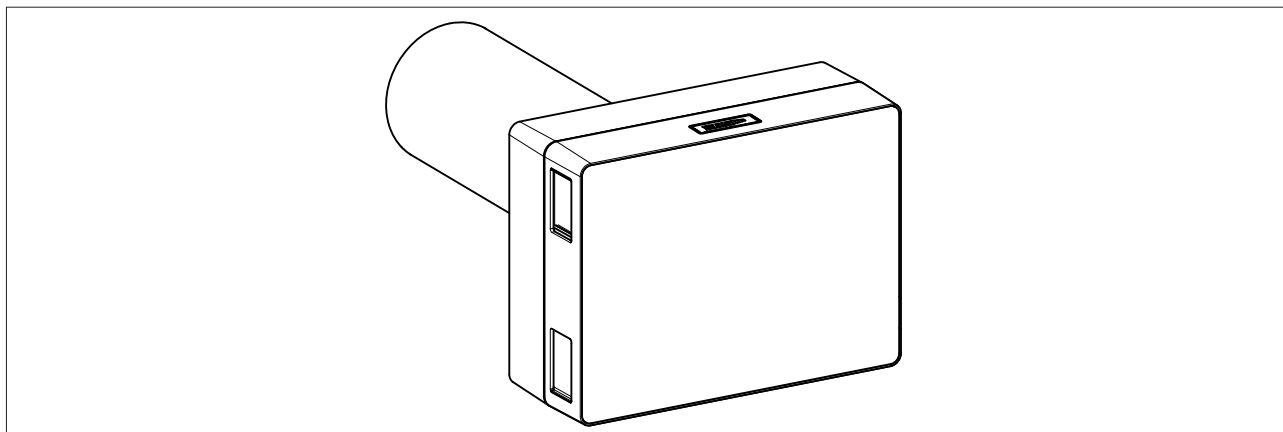


1 AEROPLUS WRG



1.1 Použitie

- AEROPLUS WRG je nástenné vetracie zariadenie s funkciami privetrávania a odvetrávania vzduchu, rekuperáciou tepla a snímačom teploty a vlhkosti vzduchu.
- AEROPLUS WRG smart je nástenné vetracie zariadenie s funkciami privetrávania a odvetrávania

vzduchu, rekuperáciou tepla, snímačom teploty, vlhkosti vzduchu a CO₂ a dodatočne ho možno ovládať aj cez aplikáciu SIEGENIA Comfort.

1.2 Spôsob funkcie

- AEROPLUS WRG zabezpečuje tiché, kontrolované a energeticky úsporné vetranie uzavretých miestností.
- Ventilátor pre privádzaný a odvádzaný vzduch zabezpečuje trvalú výmenu vzduchu. Rekuperácia tepla sa vykonáva pomocou rotačného výmenníka tepla.
- Vonkajší vzduch sa filtruje a predhrieva a je privádzaný do miestnosti. Použitý odsávaný vzduch sa znova filtruje a je odvádzaný von.

1.3 Funkcie

Funkčný prvok	Typ zariadenia	
	AEROPLUS WRG	AEROPLUS WRG smart
Filter odvetrávaného vzduchu ISO Coarse ≥ 30 %	●	●
Filter prívetrávaného vzduchu ISO Coarse ≥ 45 %	●	●
Filter prívetrávaného vzduchu ISO ePM1 ≥ 50 %	○	○
Filter prívetrávaného vzduchu NOx	○	○
Snímač teploty a vlhkosti vnútri	●	●
Snímač teploty a vlhkosti vonku	●	●
Snímač CO ₂	-	●
Dotykové ovládanie	●	●
Wi-Fi/ovládanie pomocou aplikácie SIEGENIA Comfort	-	●
Rôzne stupne ventilátora	●	●
Automatický režim	●	●
Deaktivácia rekuperácie tepla	●	●
Detská poistka	●	●
Zobrazenie výmeny filtra	●	●
Ochrana proti kondenzátu a mrazu	●	●
Bezpečnostná funkcia monitorovania ventilátora	●	●
Manuálny uzáver	●	●
Externé vstupy	●	●
SI-BUS	●	●

Symbol	Vysvetlivka
●	Sériové vyhotovenie
○	Voliteľné, resp. alternatívne vyhotovenie
-	nie je k dispozícii

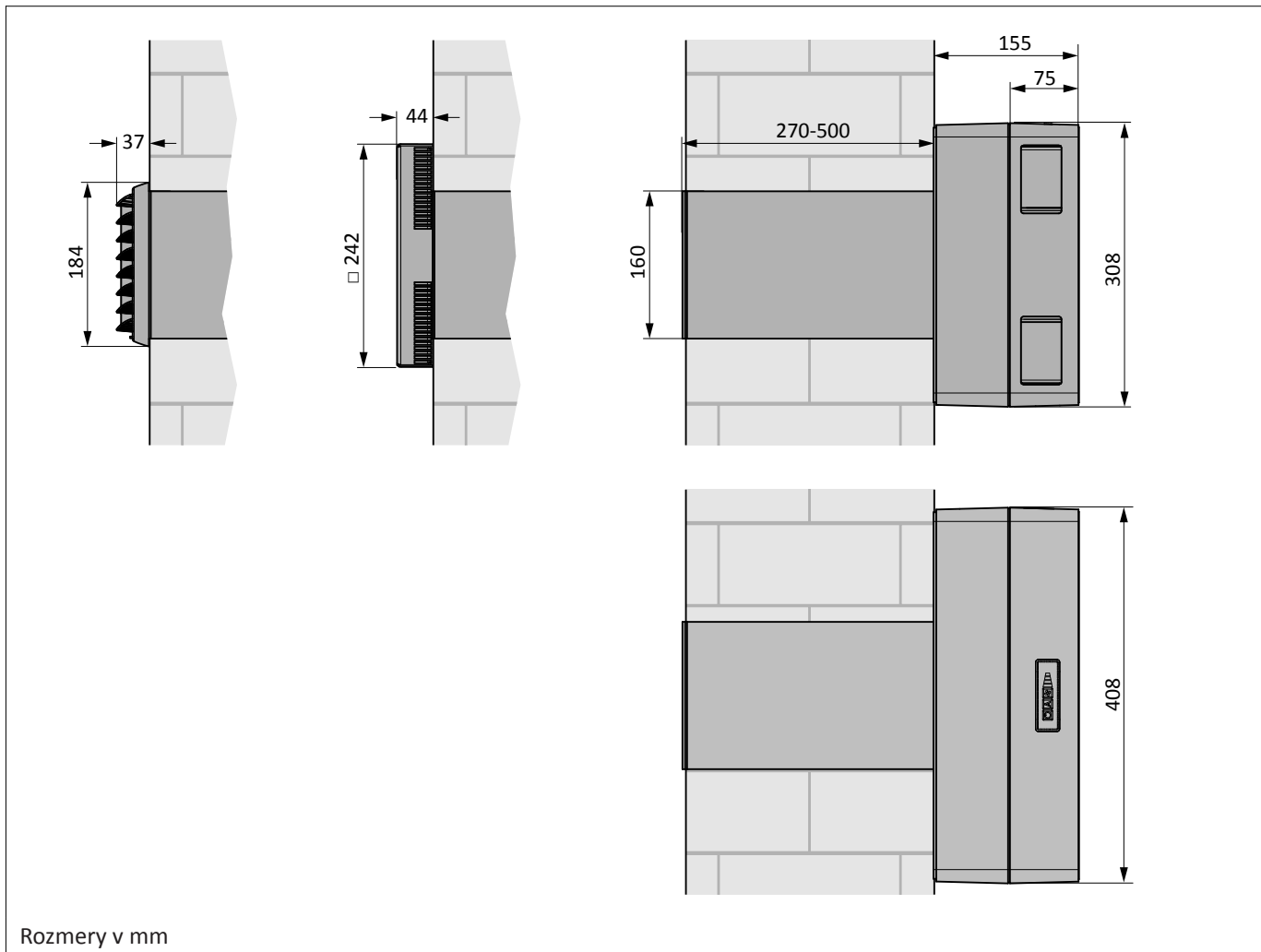
1.4 Technické údaje

Technické údaje boli stanovené s plastom odolným voči poveternostným vplyvom, filtrom pre privetrávanie ISO Coarse 45 % a filtrom pre odvetrávanie ISO Coarse 30 %.

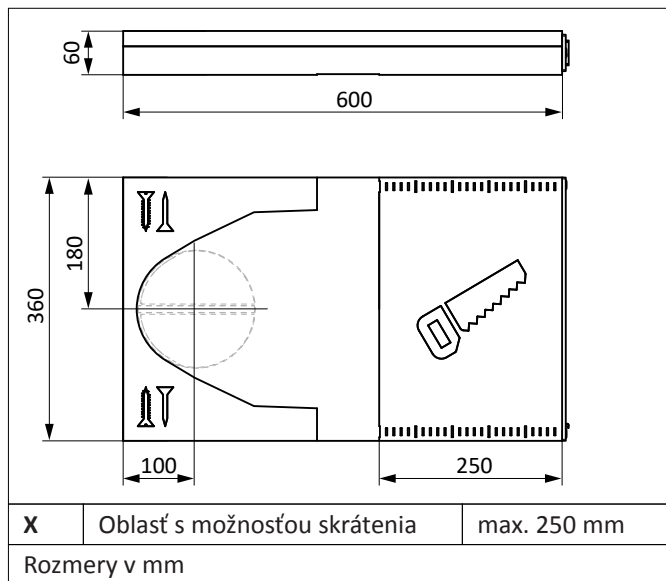
		AEROPLUS WRG	AEROPLUS WRG smart
Zvuková izolácia $D_{n,e,w}$ v režime vetrania Dĺžka rúry 270/340/500 mm (merané podľa DIN EN 10140-2)	s plastovou ochrannou mriežkou proti poveternostným vplyvom	49/50/50 dB	49/50/50 dB
	s ochranným krytom proti poveternostným vplyvom	51/52/52 dB	51/52/52 dB
	s kanálom do ostenia EPP	54/55/57 dB	54/55/57 dB
Vzduchový výkon	Stupeň ventilátora 1	10 m ³ /h	10 m ³ /h
	Stupeň ventilátora 2	20 m ³ /h	20 m ³ /h
	Stupeň ventilátora 3	30 m ³ /h	30 m ³ /h
	Stupeň ventilátora 4	45 m ³ /h	45 m ³ /h
	Stupeň ventilátora 5	60 m ³ /h	60 m ³ /h
Vlastná hlučnosť L_{pA} (merané podľa DIN EN ISO 13141-8, hladina akustického tlaku pri odhlučnení miestnosti 8 dB)	Stupeň ventilátora 1	19 dB (A)	19 dB (A)
	Stupeň ventilátora 2	23 dB (A)	23 dB (A)
	Stupeň ventilátora 3	26 dB (A)	26 dB (A)
	Stupeň ventilátora 4	31 dB (A)	31 dB (A)
	Stupeň ventilátora 5	36 dB (A)	36 dB (A)
Stupeň prípravy tepla		max. 93 %	max. 93 %
Príkon	Stupeň ventilátora 1	5 W	6 W
	Stupeň ventilátora 2	6 W	7 W
	Stupeň ventilátora 3	7 W	8 W
	Stupeň ventilátora 4	10 W	11 W
	Stupeň ventilátora 5	15 W	17 W
Napájacie napätie		230 V AC	230 V AC
Napájacia frekvencia		50 Hz	50 Hz
Prevádzkové napätie		24 V DC	24 V DC
Frekvenčné pásmo		–	2412 – 2472 MHz
Vysielací výkon max.		–	21 dBm
Trieda ochrany		II	II
Hmotnosť		5,6 kg	5,6 kg
Prípustná teplota použitia		- 15 – +40 °C	-15 – +40 °C
Dĺžka pripojovacieho kábla		5 m	5 m

1.5 Rozmery

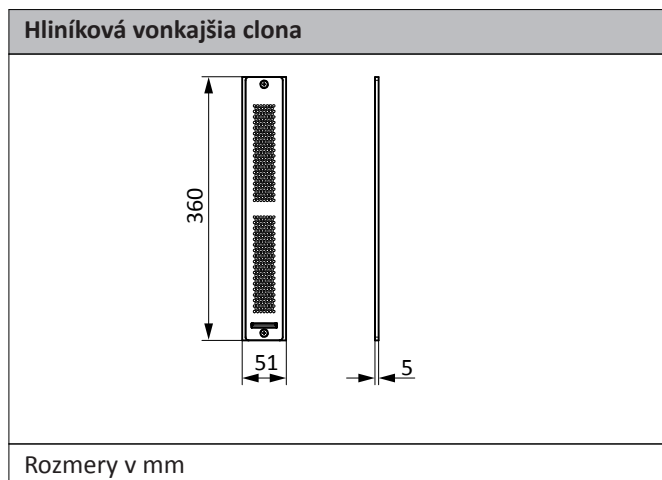
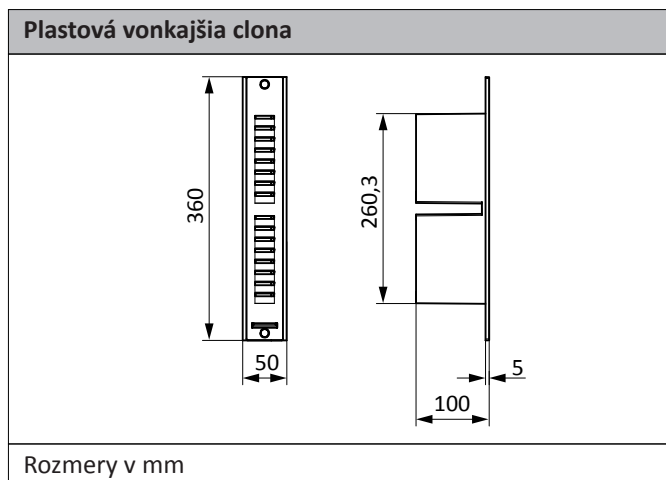
1.5.1 Rozmery AEROPLUS WRG a varianty ochranných mriežok proti poveternostným vplyvom



1.5.2 Rozmery kanála do ostenia



1.5.3 Rozmery vonkajších clôn pre kanál do ostenia



1.6 Požadované komponenty

Označenie	Obsah	KS	Číslo materiálu	
Filter prive-trávaného vzduchu	Filter prive-trávaného vzduchu ISO Coarse	Filter prive-trávaného vzduchu ISO Coarse 45 %	1	L3350010-093010
	Filter prive-trávaného vzduchu ePM1	Filter prive-trávaného vzduchu ISO ePM1 50 %	1	L3350020-093010
	Filter prive-trávaného vzduchu NOx	Filter prive-trávaného vzduchu NOx	1	L3350030-093010
Vonka-jšie kompo-nenty	Plastová ochranná mriežka proti poveternostným vplyvom	Plastová ochranná mriežka proti poveternostným vplyvom v bielej farbe (podobnej RAL 9016)	1	L5350130-004010
	Ochranný kryt proti poveternostným vplyvom	Príklop na ochranu proti poveternostným vplyvom z ušľachtilej ocele	1	L5350140-000010
	Kanál do ostenia EPP typ FL s plastovou vonkajšou clonou	Kanál do ostenia EPP typ FL pre AEROPLUS WRG	1	L5350170-097010
		Plastová vonkajšia clona pre kanál do ostenia EPP typ FL pre AEROPLUS WRG	1	L5350180-002010
	Kanál do ostenia EPP typ FL s hliníkovou vonkajšou clonou	Kanál do ostenia EPP typ FL pre AEROPLUS WRG	1	L5350170-097010
Hliníková vonkajšia clona pre kanál do ostenia EPP typ FL pre AEROPLUS WRG		1	L5350190-500010	

1.7 Príslušenstvo

Označenie	Obsah	KS	Číslo materiálu
Filter pre odvetrávanie	Filter odvetrávaného vzduchu ISO Coarse 30 %	2	L3350040-093010
Plstený predný kryt	Predný kryt s plstným poťahom	1	L5350110-097010
Predný kryt v perleťovej tmavošedej farbe	Predný kryt v perleťovej tmavošedej farbe (podobnej RAL 9023)	1	L5350120-0F9010
Riadenie vetrania	Riadenie vetrania k externému ovládaniu	1	L7360010-004010
Riadenie vetrania so snímačmi	Riadenie vetrania s integrovanými snímačmi k externému ovládaniu	1	L7360020-004010