

Použitie

- Na vodorovnú alebo zvislú montáž pre drevené, plastové alebo hliníkové okná v pripájacej stenovej škáre

Funkcia

- AEROMAT flex je pasívny fasádny vetrák na vetranie uzavretých miestností a pracuje na základe vyrovnávania tlaku medzi vnútorným a vonkajším prostredím (princíp tlakového rozdielu).
- AEROMAT flex HY / AEROMAT flex HY 3F: Regulácia otvoru privádzaného vzduchu závisí od relatívnej vlhkosti vzduchu. Viacvrstvé textilné pásky reagujú na zmeny relatívnej vlhkosti vzduchu a rozťahujú sa, príp. sa sťahujú. Tento pohyb mení riadeným spôsobom veľkosť otvoru pre privádzaný vzduch.
- Aby mohlo zariadenie plniť svoju funkciu je potrebné pri montáži vždy dbať na to, aby boli vzduchové kanály vždy voľné

Vlastnosti zariadenia

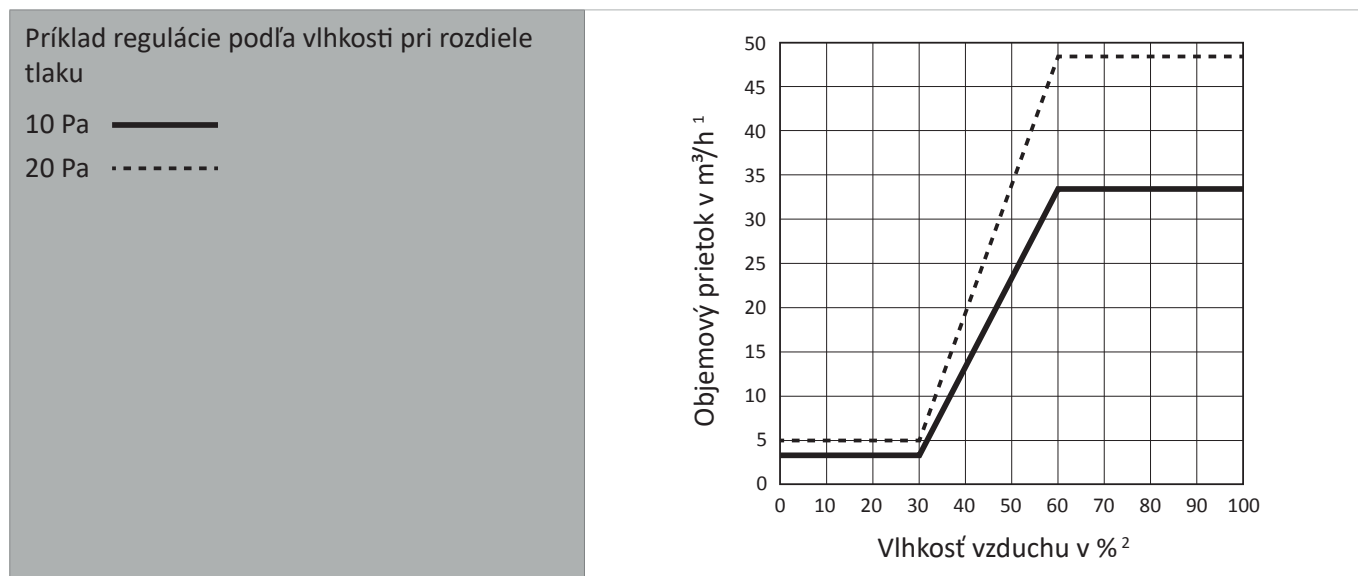
	AEROMAT		
	flex HY 3F	flex HY	flex
Regulácia vlhkosti	✓	✓	—
Otočný uzáver	✓	—	✓
H: Regulácia v závislosti od vlhkosti vzduchu	✓	—	—
1: Aretácia uzáveru pri zachovaní minimálneho vetrania	✓	—	✓
2: Aretácia maximálneho objemového prietoku vzduchu	✓	—	✓

- Voliteľné príslušenstvo:
 - Sada na predĺženie kanálu pre hlbšie profily
 - Modul zvukovej izolácie
 - Predĺženie do ostenia

Technické údaje

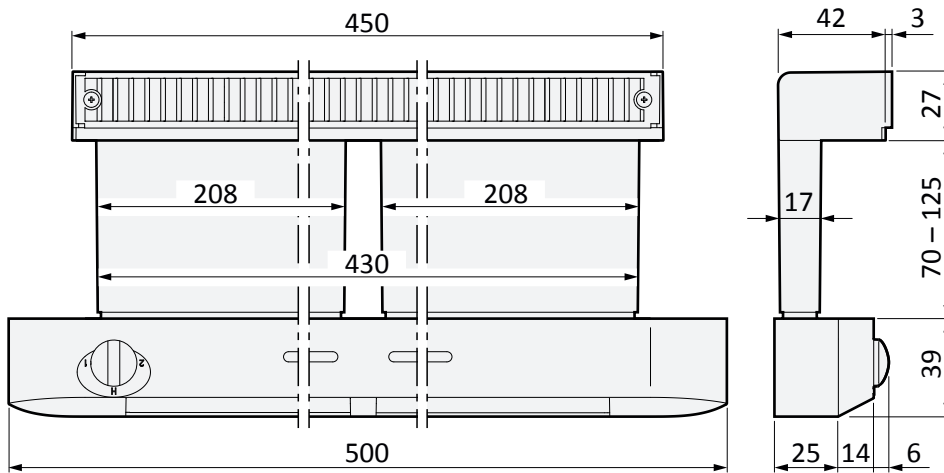
Hĺbka kanála		90 mm	125 mm	180 mm	235 mm
Počet súprav predlžovacích kanálov		0		1	2
Prietok vzduchu (merané podľa DIN EN 13141-1)	pri 2 Pa	1 – 14 m ³ /h			
	pri 4 Pa	2 – 20 m ³ /h			
	pri 5 Pa	2 – 23 m ³ /h			
	pri 7 Pa	3 – 28 m ³ /h			
	pri 8 Pa	3 – 30 m ³ /h			
	pri 10 Pa	3 – 33 m ³ /h			
	pri 20 Pa	5 – 48 m ³ /h			
pri min./max. prietoku vzduchu					
Zvuková izolácia D _{n,e,w} (merané podľa DIN EN 10140-2) ¹	0 moduly zvukovej izolácie	36 dB/35 dB	41 dB/40 dB	41 dB/40 dB	42 dB/41 dB
	1 modul zvukovej izolácie	41 dB/39 dB	47 dB/45 dB	48 dB/45 dB	50 dB/47 dB
	2 moduly zvukovej izolácie	43 dB/41 dB	49 dB/47 dB	50 dB/48 dB	52 dB/50 dB
	3 moduly zvukovej izolácie	45 dB/43 dB	51 dB/50 dB	53 dB/51 dB	55 dB/53 dB

1) Zvuková izolácia sa redukuje pri menších dĺžkach vysúvateľného kanála.

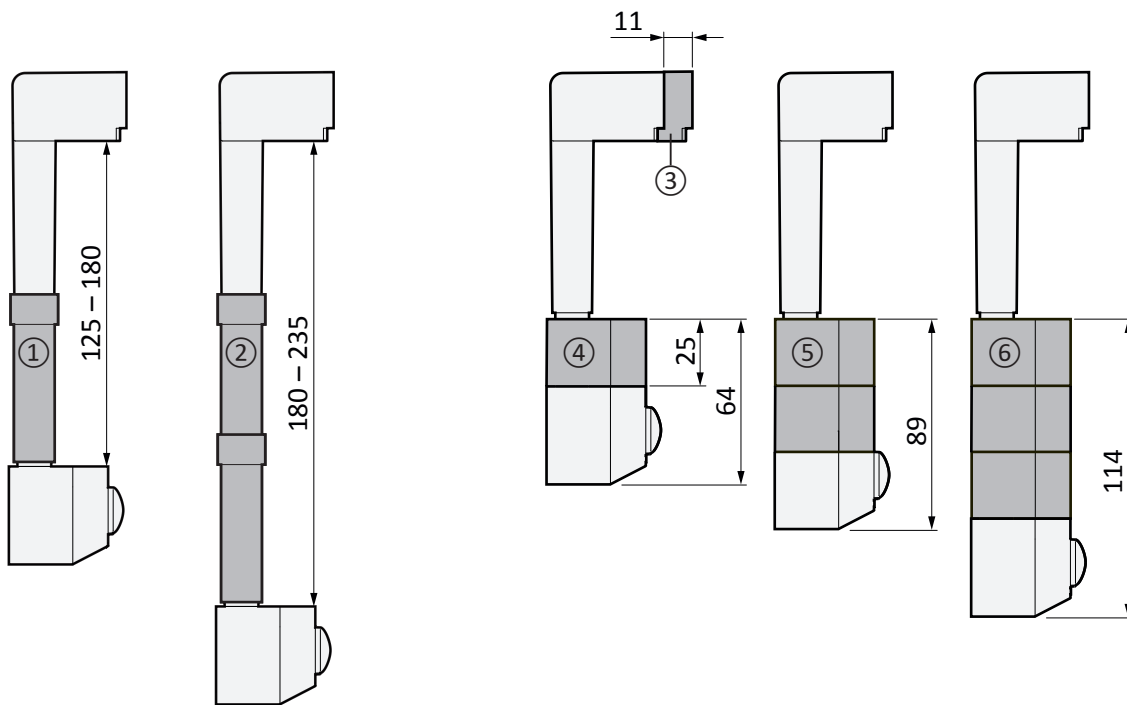


2) Tolerancia merania vlhkosti vzduchu je ±5 %

Rozmery AEROMAT flex



Rozmery príslušenstvo



Poz.	VE
①	1x súprava na predĺženie kanálu
②	2x súprava na predĺženie kanálu
③	1x predĺženie do ostenia
④	1x modul zvukovej izolácie
⑤	2x modul zvukovej izolácie
⑥	3x modul zvukovej izolácie

Rozmery v milimetroch (mm)

Špecifikácia

Popis materiálu		Farba	VE	Číslo materiálu
AEROMAT flex HY 3F	bez modulu zvukovej izolácie	biela (podobná RAL 9016)	5 ks	L4281000-004120
AEROMAT flex HY	bez modulu zvukovej izolácie	biela (podobná RAL 9016)	5 ks	L4281100-004120
AEROMAT flex	bez modulu zvukovej izolácie	biela (podobná RAL 9016)	5 ks	L4281200-004120

Príslušenstvo

	Popis materiálu	Farba	VE	Číslo materiálu
	Súprava na predĺženie kanála	biela (podobná RAL 9016)	5 ks	L4281400-004120
	Modul zvukovej izolácie*	biela (podobná RAL 9016)	5 ks	L4281300-004120
	Predĺženie do ostenia	biela (podobná RAL 9016)	10 ks	L4281410-004020
	Omietková doska	–	5 ks	L4281500-004120

*max. 3 kusy na zariadenie