

# AERO

## AEROMAT flex

Fasádny vetrák pre vodorovnú alebo zvislú montáž na drevené, plastové alebo hliníkové okná, umiestnený v pripájacej stenovej škáre.

Window systems

Door systems

Comfort systems

## Obsah

<b>1</b>	<b>BEZPEČNOSŤ.....</b>	<b>3</b>
1.1	Cieľová skupina, pre ktorú je určená táto dokumentácia .....	3
1.2	Bezpečnostné pokyny .....	3
1.3	Správne použitie.....	3
1.4	Nesprávne používanie .....	3
<b>2</b>	<b>VŠEOBECNÉ UPOZORNENIA.....</b>	<b>4</b>
2.1	Údaje o rozmeroch.....	4
2.2	Funkcia .....	4
<b>3</b>	<b>ROZSAH DODÁVKY .....</b>	<b>4</b>
<b>4</b>	<b>MONTÁŽ .....</b>	<b>5</b>
4.1	Rozsah použitia .....	5
4.2	Potrebný montážny materiál.....	5
4.3	Montážny postup .....	6
4.3.1	Montáž ochranej mriežky proti poveternostným vplyvom.....	6
4.3.2	Voliteľne: Montáž ochranej sieťky proti hmyzu a ochranej mriežky proti poveternostným vplyvom.....	6
4.3.3	Montáž AEROMAT flex.....	6
<b>5</b>	<b>OVLÁDANIE .....</b>	<b>12</b>
<b>6</b>	<b>STAROSTLIVOSŤ A ÚDRŽBA.....</b>	<b>13</b>
6.1	Čistenie .....	13
<b>7</b>	<b>PRÍSLUŠENSTVO .....</b>	<b>13</b>
<b>8</b>	<b>TECHNICKÉ ÚDAJE.....</b>	<b>14</b>
8.1	Výkon vzduchu .....	14
8.2	Zvuková izolácia.....	14
<b>9</b>	<b>ROZMERY.....</b>	<b>15</b>

## 1 Bezpečnosť

### 1.1 Cieľová skupina, pre ktorú je určená táto dokumentácia

- Dokumentácia je určená koncovým používateľom a odborným firmám.
- Všetky pokyny na montáž, ktoré sú tu popísané, môžu vykonávať iba skúsení odborníci, ktorí boli vyučení a zaškolení v oblasti montáže, uvedenia do prevádzky, údržby a opravy decentralizovaných vetracích zariadení.
- Všetky opísané pokyny a upozornenia na ovládanie, starostlivosť a údržbu, ako aj na odstraňovanie porúch sú určené odborným firmám, ale aj koncovým používateľom.

### 1.2 Bezpečnostné pokyny

- Dodržujte bezpečnostné predpisy na prácu s elektrickými prístrojmi, ako aj bezpečnosť na rebríkoch, schodíkoch, pri práci nad hlavou a v určitých výškach.

### 1.3 Správne použitie

- AEROMAT flex je pasívny fasádny vetrák na vetrenie uzavretých miestností a pracuje na základe vyrovnávania tlaku medzi vnútorným a vonkajším prostredím (princíp tlakového rozdielu).
- Montáž musí byť vykonaná v súlade s inštaláčnou a projektovou dokumentáciou.
- Uistite sa, že vzduch môže bez prekážok prúdiť dovnútra a von zo vstupných a výstupných priechodov. Na vstupné alebo výstupné otvory vzduchu nevešajte žiadne textilie, papier ani podobné predmety a neumiestňujte žiadne predmety priamo pred zariadenie ani do jeho blízkosti. Do otvorov zariadenia nekladajte žiadne predmety.

- AEROMAT flex je v kombinácii s motorickými vetracími zariadeniami vhodný ako odvod použitého vzduchu a prívod čerstvého vzduchu:
  - Je potrebné zohľadniť tlakové rozdiely v závislosti od vlhkosti v miestnosti.
- Za extrémnych klimatických podmienok sa môžu vyskytnúť tieto poruchy:
  - vytváranie kondenzátu (ide o fyzikálny jav a nepredstavuje chybu)
  - obmedzenia funkcií
  - zvýšená hlučnosť
- AEROMAT flex používajte, iba ak je v perfektnom technickom stave a nevykonávajte žiadne zmeny na zariadení a/alebo jeho komponentoch.
- Vetracie otvory nechajte voľné a neblokujte ich nábytkom alebo inými predmetmi.
- AEROMAT flex používajte iba s originálnym príslušenstvom SIEGENIA.
- V prípade poruchy nechajte AEROMAT flex skontrolovať a opraviť iba skúsenému odbornému personálu.

### 1.4 Nesprávne používanie

- Všetky aplikácie a použitia, ktoré nie sú v súlade s určeným použitím, ako aj akékoľvek úpravy alebo zmeny produktu a všetkých pridružených častí a komponentov, ktoré nie sú výslovne povolené spoločnosťou SIEGENIA, sú zakázané. Pri nedodržaní tohto ustanovenia nepreberá spoločnosť SIEGENIA žiadnu zodpovednosť za škody na zdraví osôb alebo za vecné škody.

## 2 Všeobecné upozornenia

### 2.1 Údaje o rozmeroch

- Všetky rozmery v tejto dokumentácii sú uvedené v milimetroch (mm).

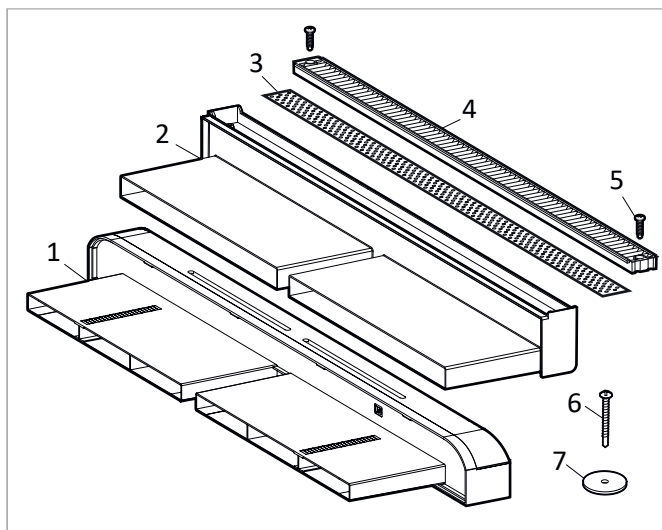
### 2.2 Funkcia

- AEROMAT flex je pasívny fasádny vetrák na vetranie uzavretých miestností a pracuje na základe vyrovnávania tlaku medzi vnútorným a vonkajším prostredím (princíp tlakového rozdielu).

- AEROMAT flex HY / AEROMAT flex HY 3F: Regulácia otvoru privádzaného vzduchu závisí od relatívnej vlhkosti vzduchu. Viacvrstvé textilné pásky reagujú na zmeny relatívnej vlhkosti vzduchu v miestnosti a rozťahujú, príp. sťahujú sa. Tento pohyb mení riadeným spôsobom veľkosť otvoru pre privádzaný vzduch.

	AEROMAT flex HY 3F	AEROMAT flex HY	AEROMAT flex
Regulácia vlhkosti	●	●	–
Otočný uzáver	●	–	●
H: Regulácia v závislosti od vlhkosti vzduchu	●	–	–
1: Aretácia uzáveru pri zachovaní minimálneho vetrania	●	–	●
2: Aretácia maximálneho objemového prietoku vzduchu	●	–	●

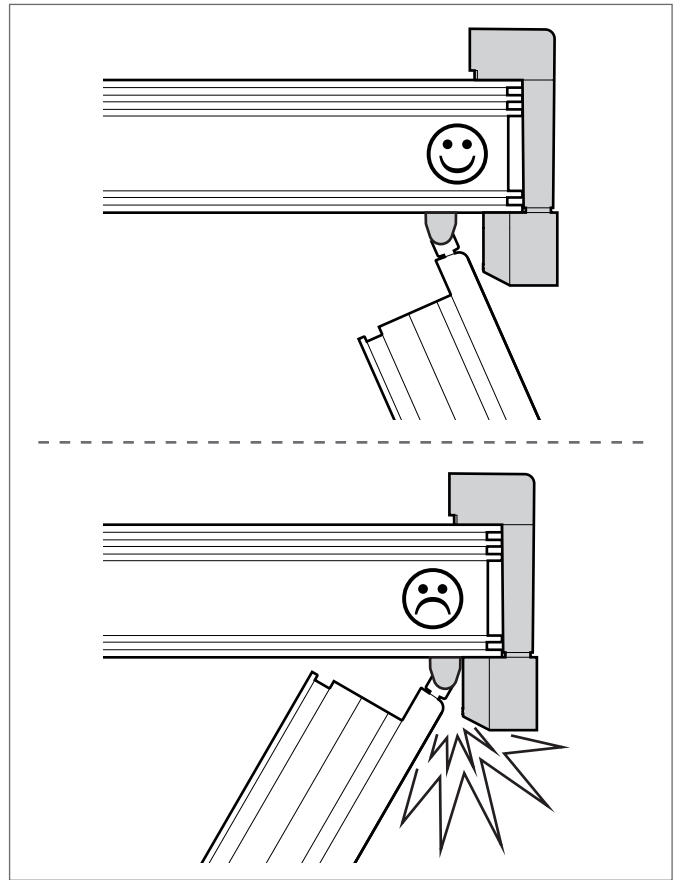
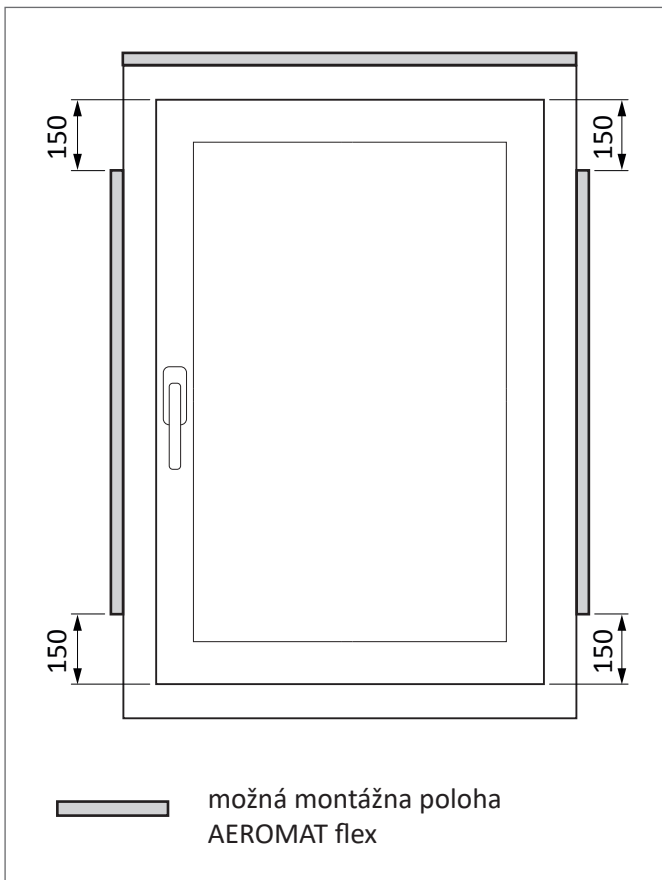
## 3 Rozsah dodávky



Poz.	Názov	Množstvo
1	Vnútorný kanál	1
2	Vonkajší kanál	1
3	Sieťka proti hmyzu	1
4	Ochranná mriežka proti poveternostným vplyvom	1
5	Skrutka $\varnothing$ 2,9 x 13	2
6	Skrutka $\varnothing$ 4,2 x 38	1
7	Tabuľa $\varnothing$ 28	1

## 4 Montáž

### 4.1 Rozsah použitia



Pripojenie na stenu alebo prispôsobenie podľa geometrie AEROMAT flex.



Primontážina stranezávesuoknasauistite, že AEROMAT flex nie je v kolíznom stave s krídlom otvoreného okna.

### 4.2 Potrebný montážny materiál

(a)	vopred stlačená tesniaca páska pre škáry do šírky min. 5 mm
(b)	lepiaca páska odolná proti poveternostným vplyvom
(c)	obojsstranná lepiaca páska odolná proti poveternostným vplyvom
(d)	multifunkčná tesniaca páska pre škáry do šírky min. 8 mm
(e)	multifunkčná tesniaca páska pre škáry do šírky min. 25 mm



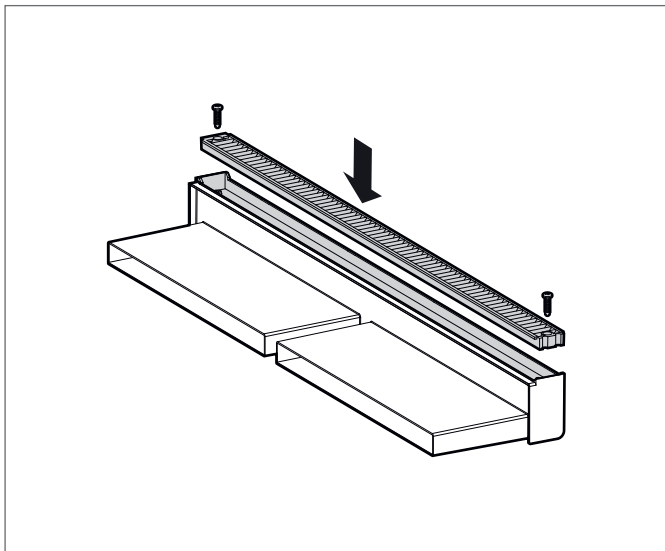
Namontujte a utesnite AEROMAT flex RAL podľa najnovšieho technického návodu.



Povolené sú aj alternatívne montážne odporúčania na utesnenie pomocou fólie na utesnenie spojov a striekacej škárovacej hmoty (škárovacej peny) podľa RAL.

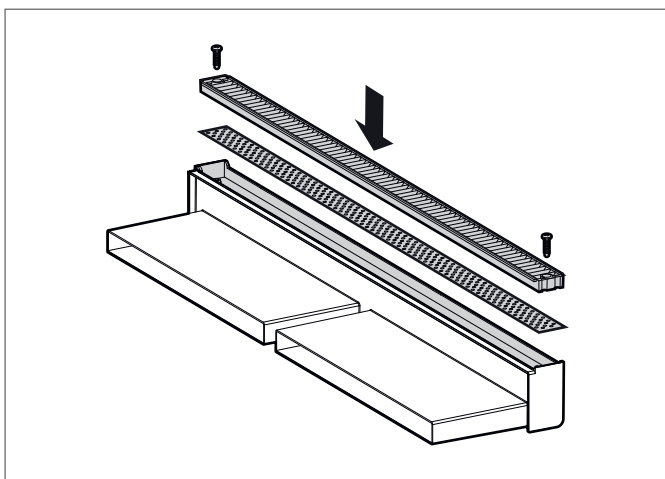
### 4.3 Montážny postup

#### 4.3.1 Montáž ochranej mriežky proti poveternostným vplyvom



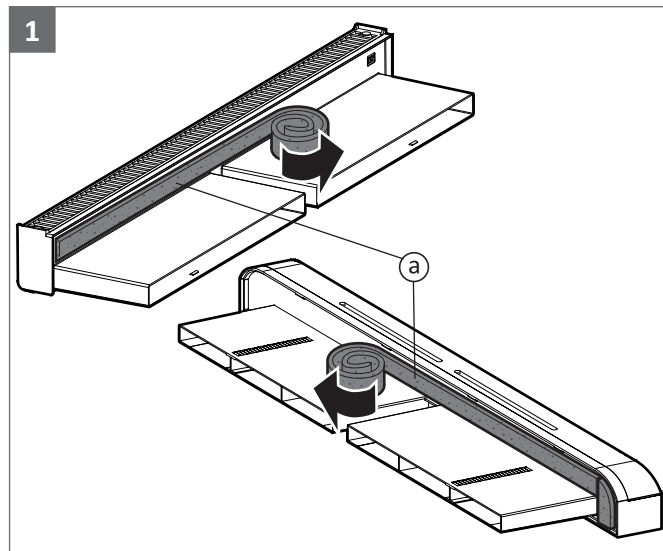
Vložte ochrannú mriežku proti poveternostným vplyvom a pripevnite ju pomocou skrutiek

#### 4.3.2 Voliteľne: Montáž ochranej sieťky proti hmyzu a ochranej mriežky proti poveternostným vplyvom

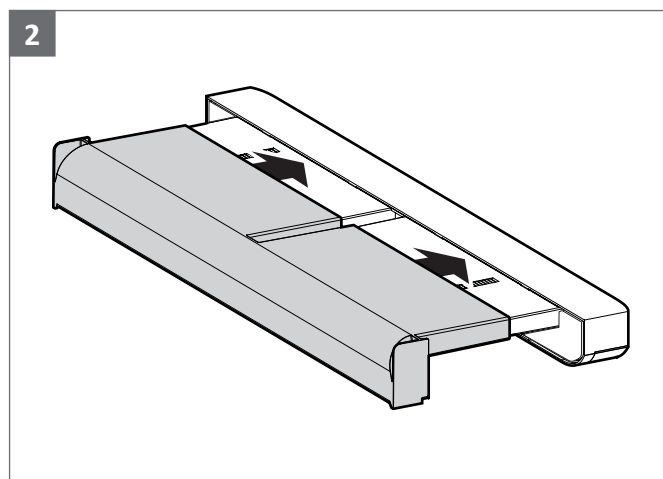


Vložte ochrannú sieťku proti hmyzu a ochrannú mriežku proti poveternostným vplyvom a upevnite ich pomocou skrutiek

#### 4.3.3 Montáž AEROMAT flex



Naneste vopred stlačenú tesniacu pásku (a) (pre škáry do šírky min. 5 mm) na vnútorné plochy vonkajšieho a vnútorného kanála



Nasuňte vonkajší kanál na vnútorný kanál

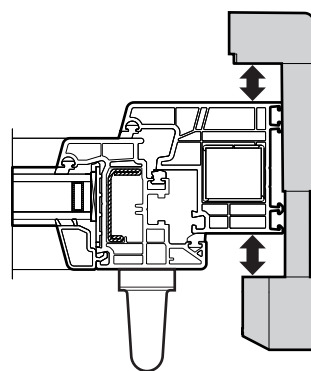
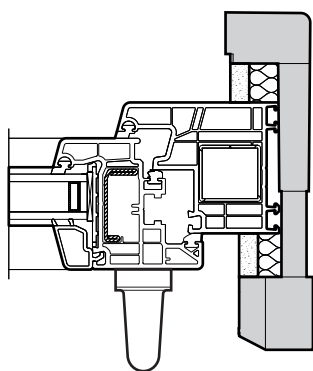
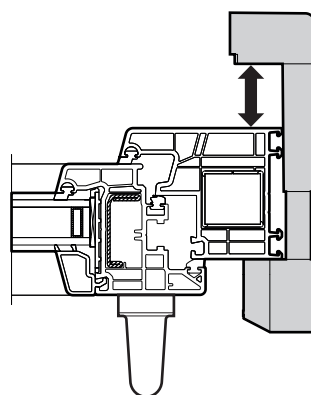
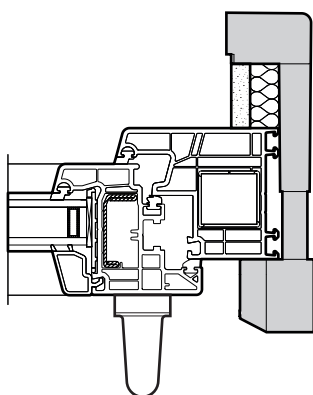
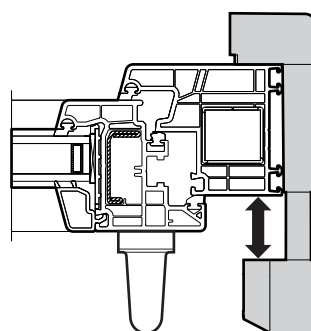
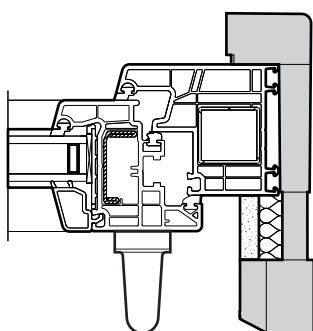
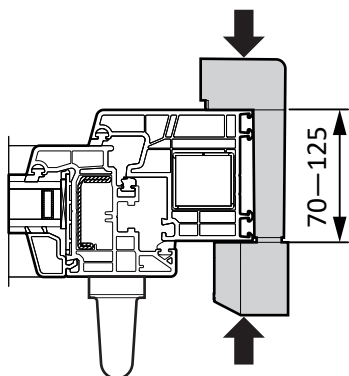
3



Povolené

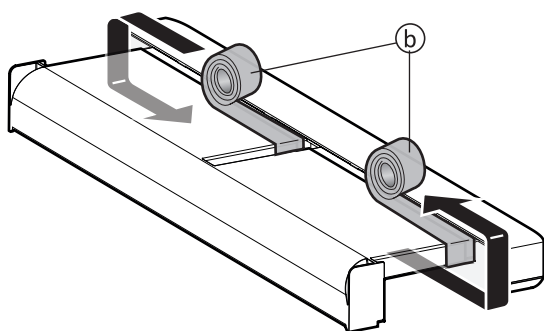


Zakázané



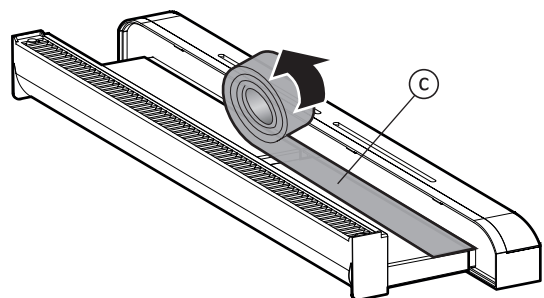
Upravte hĺbku kanála podľa okenného rámu

4



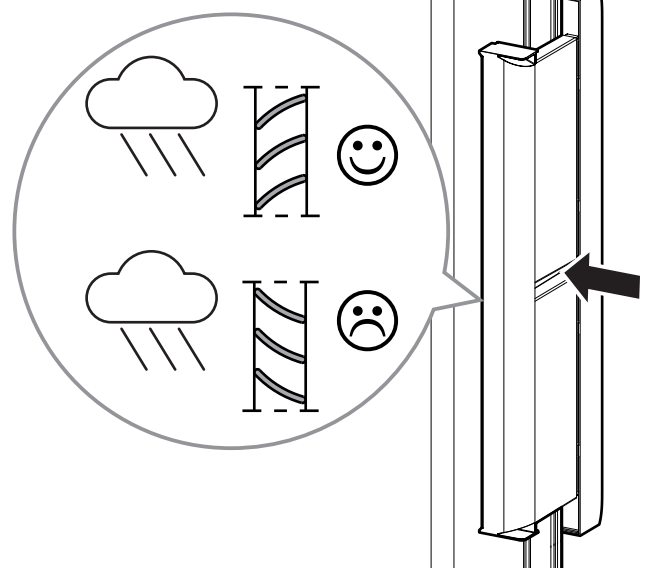
Upevnite vonkajší a vnútorný kanál po celom obvode lepiacou páskou odolnou proti poveternostným vplyvom (b)

5



Upevnite obojstranú lepiacu pásku odolnú proti poveternostným vplyvom (c) na vnútornú stranu kanála

6

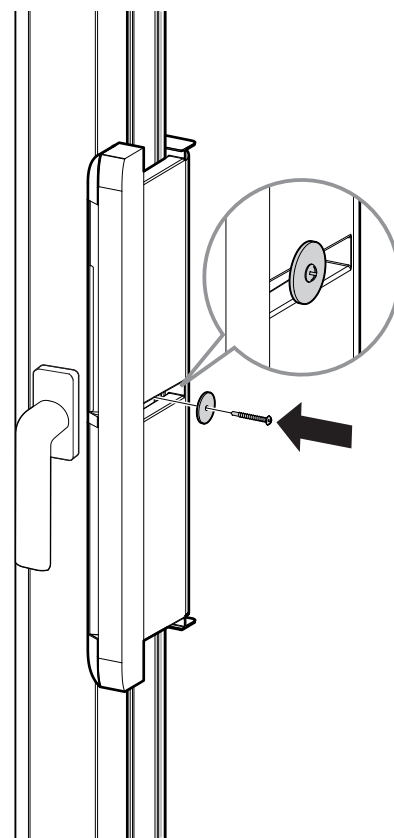


Umiestnite a pritlačte AEROMAT flex na okenný rám



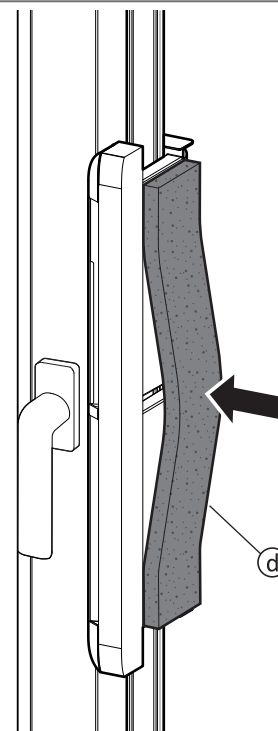
Pri vertikálnej montáži dbajte na to, aby lamely mriežky na ochranu proti poveternostným vplyvom smerovali nadol. V opačnom prípade musí byť mriežka na ochranu proti poveternostným vplyvom otočená o 180° a následne naskrutkovaná.

7



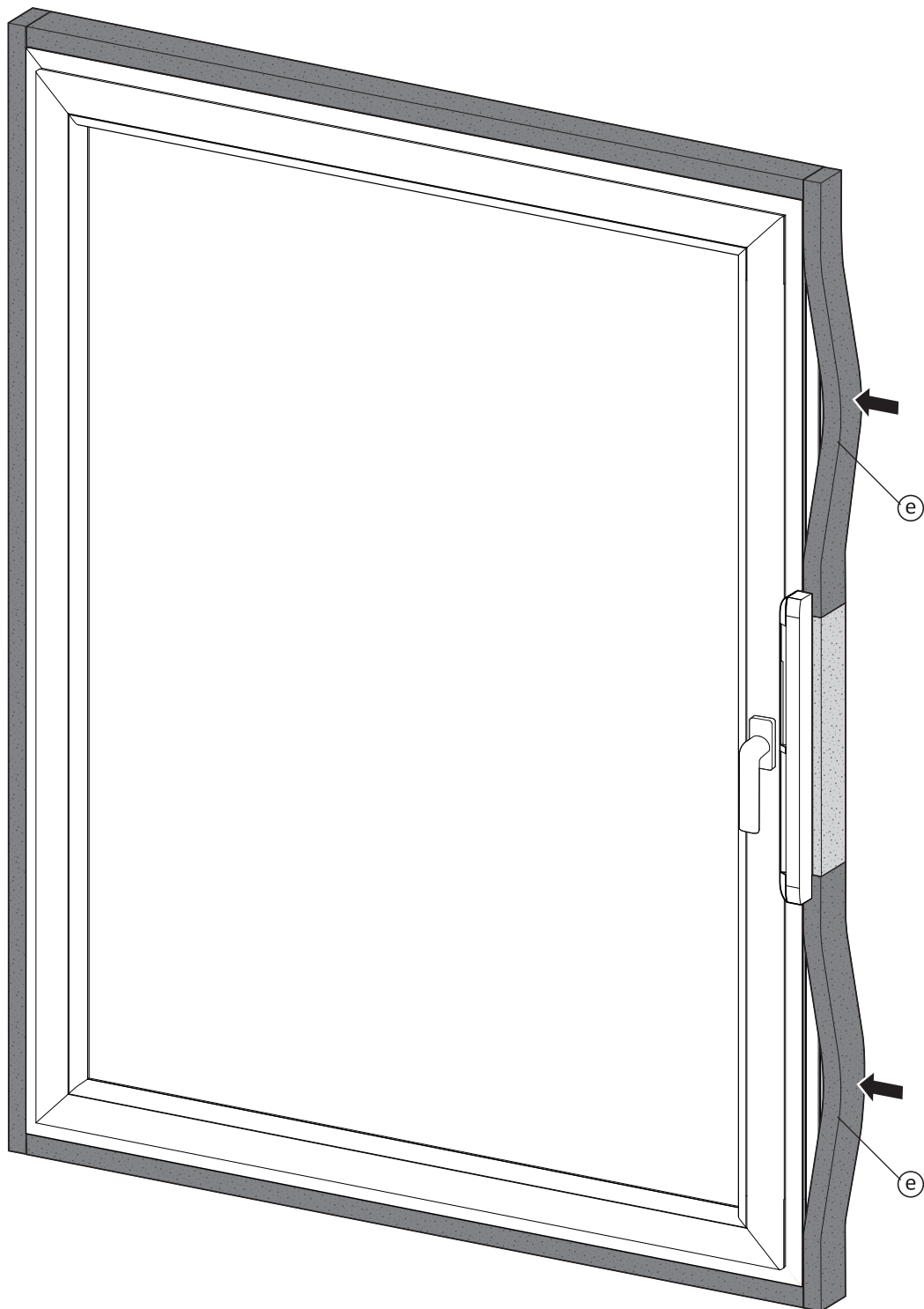
Voliteľne: Dodatočne pripevnite AEROMAT flex skrutkou a tabuľou na vonkajší okenný rám.

8



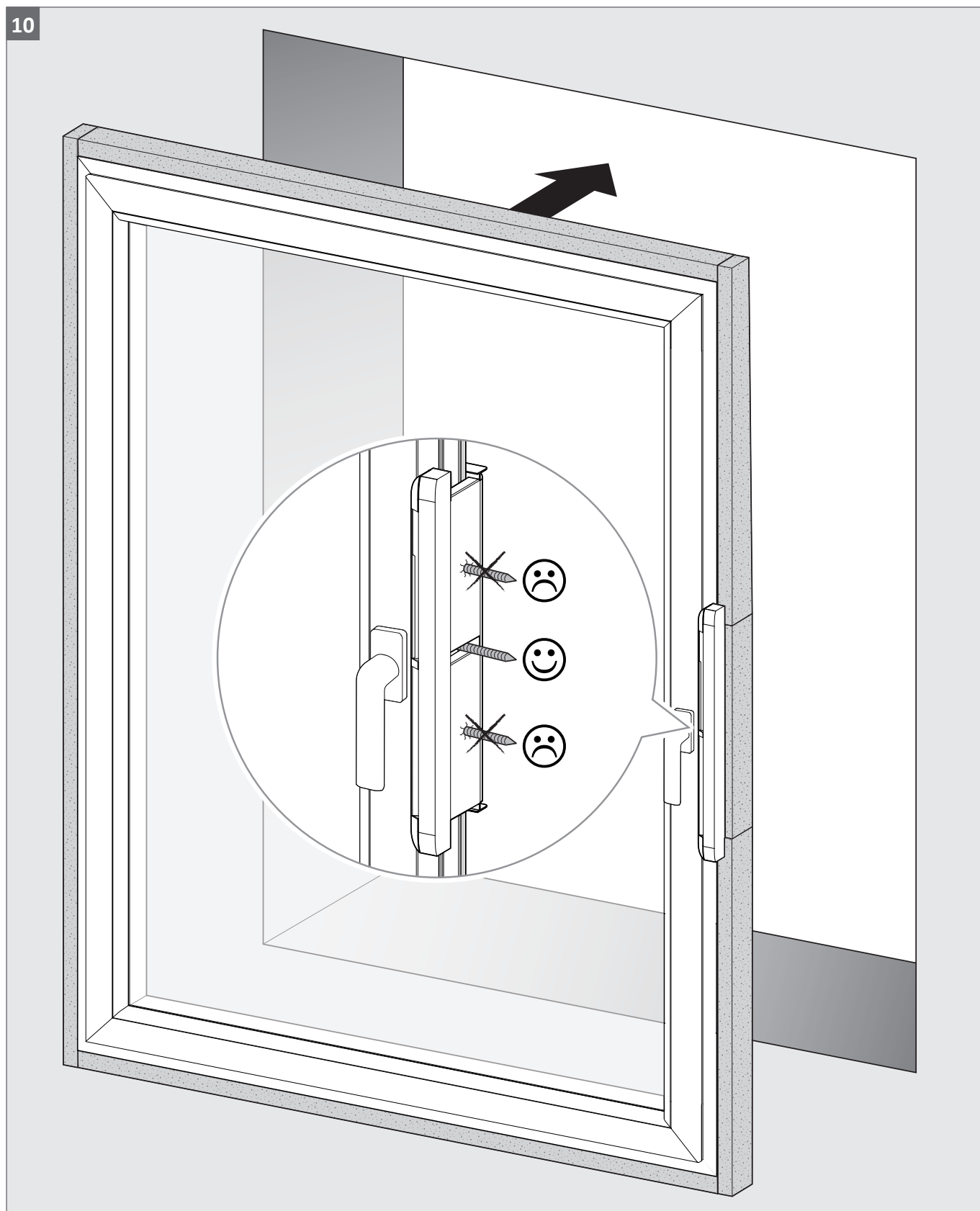
Naneste multifunkčnú tesniacu pásku (d) (pre škáry do šírky min. 8 mm) na AEROMAT flex

9



Naneste multifunkčnú tesniacu pásku ② (pre škáry do šírky min. 25 mm) po celom obvode okenného rámu

10

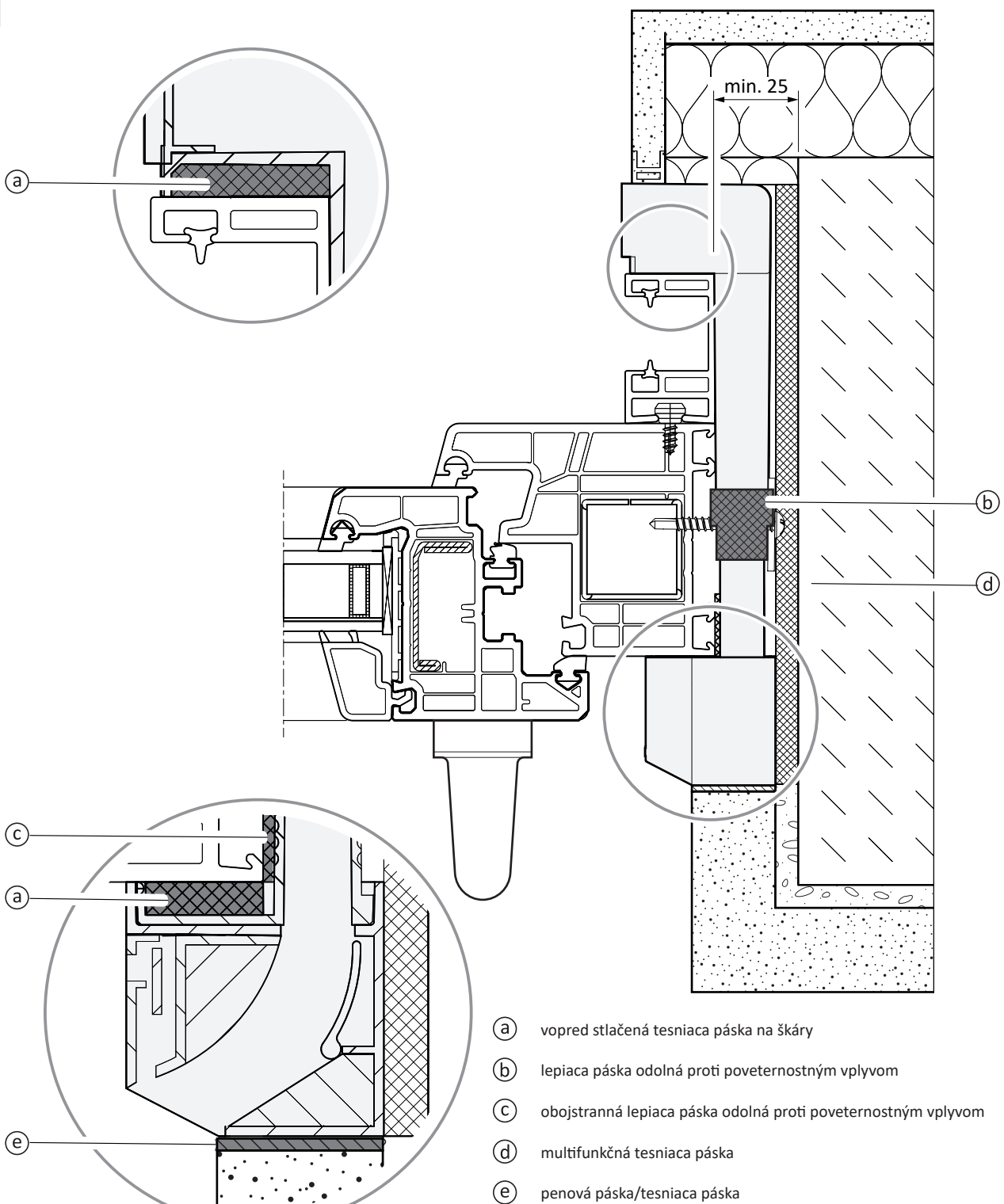


Vložte okno s AEROMAT flex do stenového otvoru a pripevnite okno na stenu



Ak je to potrebné, môžete naskrutkovať okenársku skrutku medzi obidva vetracie kanály.  
Dbajte pri tom na to, aby ste neprevrtili vetrací kanál!

11



Omietanie a vonkajšia izolácia (pozri obrázok pre montážne odporúčanie)



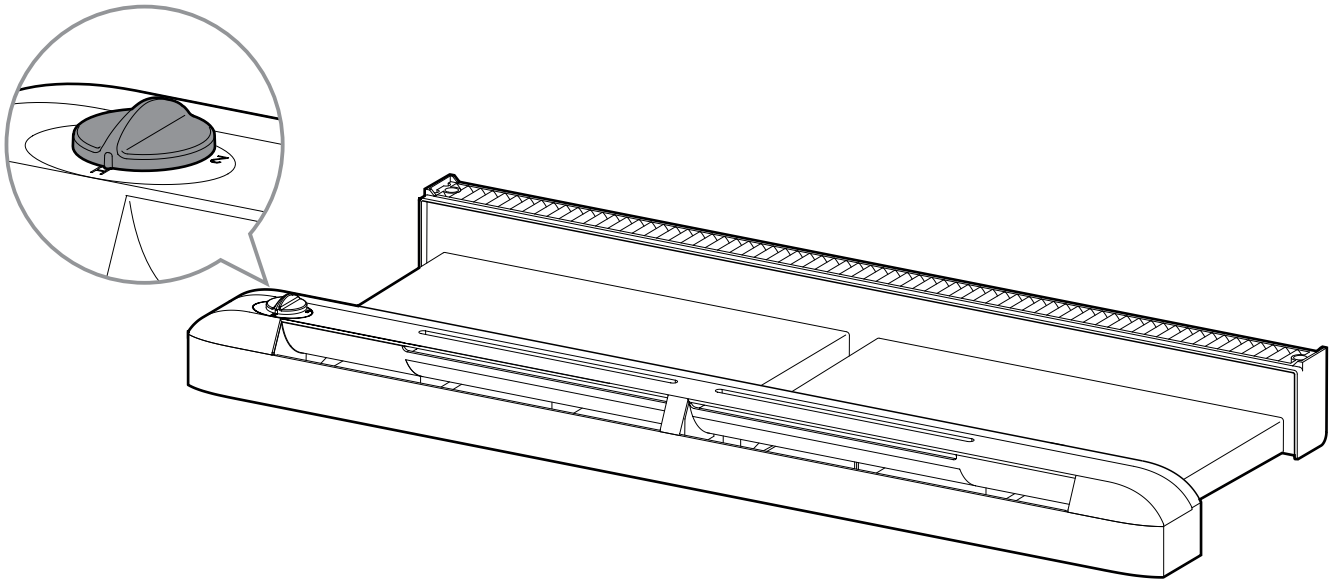
AEROMAT flex pri montáži a omietaní chráňte vonkajšiu a vnútornú stranu pred zašpinením.



Ďalšie návrhy na montáž nájdete na:

<https://www.siegenia.com/de/service/doc/H43.FENS003>

## 5 Ovládanie



	AEROMAT flex HY 3F	AEROMAT flex HY	AEROMAT flex
<b>Regulácia vlhkosti (H):</b> Regulácia v závislosti od vlhkosti vzduchu		<b>Bez otočného uzáveru</b> Regulácia vždy závisí od vlhkosti vzduchu	—
<b>Výkon vzduchu min. (1):</b> Aretácia uzáveru pri zachovaní minimálneho vetrania		—	
<b>Výkon vzduchu max. (2):</b> Aretácia maximálneho objemového prietoku vzduchu		—	

## 6 Starostlivosť a údržba

### 6.1 Čistenie

- Nepoužívajte agresívne čistiace prostriedky alebo prostriedky s obsahom rozpúšťadiel ani ostré predmety, v opačnom prípade by ste mohli poškodiť povrch krytov zariadenia.
- Zariadenie nikdy nečistite vysokotlakovým čističom alebo parným čističom.
- AEROMAT flex čistite handričkou navlhčenou v jemnom mydlovom roztoku alebo prostriedkom na umývanie.

## 7 Príslušenstvo

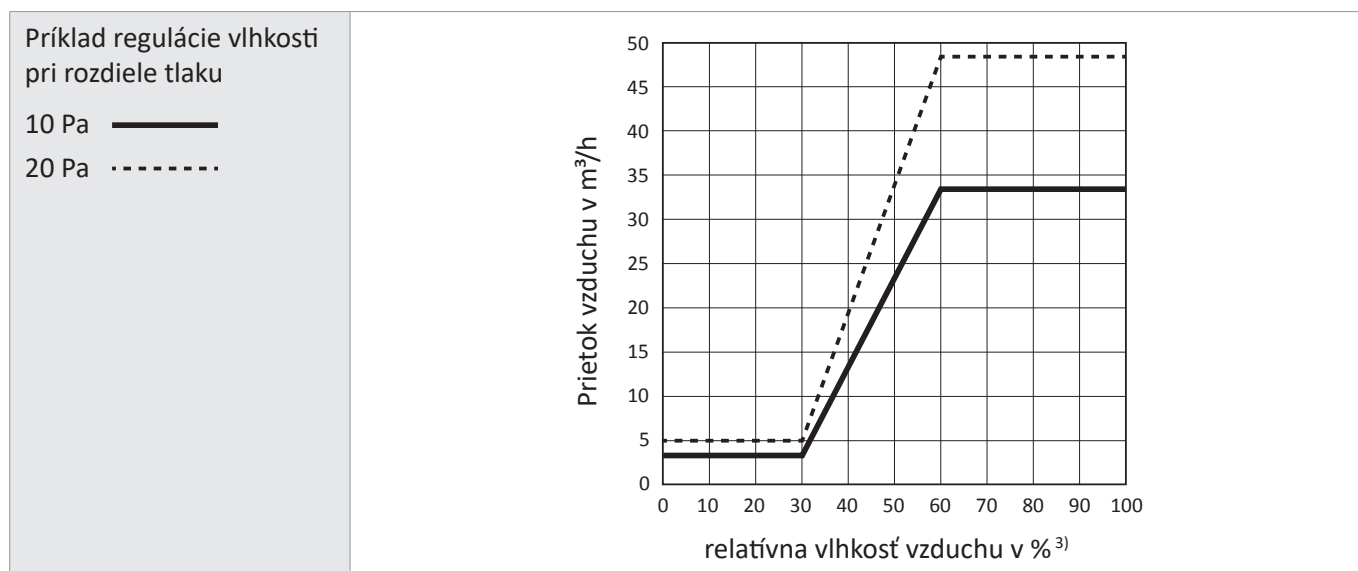
	Popis materiálu	Číslo materiálu	Farba	VE
	Súprava na predĺženie kanála	L4281400-004120	biela (podobná RAL 9016)	5 ks
	Modul zvukovej izolácie*	L4281300-004120	biela (podobná RAL 9016)	5 ks
	Predĺženie do ostenia	L4281410-004020	biela (podobná RAL 9016)	10 ks
	Omietková doska	L4281500-004120	–	5 ks

\*max. 3 kusy na zariadenie

## 8 Technické údaje

### 8.1 Výkon vzduchu

	Výkon vzduchu min. (1)	Výkon vzduchu max. (2)	Regulácia vlhkosti (H) <sup>1)</sup>
AEROMAT flex	●	●	–
AEROMAT flex HY	–	–	●
AEROMAT flex HY 3F	●	●	●
<b>Výkon vzduchu <sup>2)</sup></b>			
pri 2 Pa	1 m <sup>3</sup> /h	14 m <sup>3</sup> /h	1 – 14 m <sup>3</sup> /h
pri 4 Pa	2 m <sup>3</sup> /h	20 m <sup>3</sup> /h	2 – 20 m <sup>3</sup> /h
pri 5 Pa	2 m <sup>3</sup> /h	23 m <sup>3</sup> /h	2 – 23 m <sup>3</sup> /h
pri 7 Pa	3 m <sup>3</sup> /h	28 m <sup>3</sup> /h	3 – 28 m <sup>3</sup> /h
pri 8 Pa	3 m <sup>3</sup> /h	30 m <sup>3</sup> /h	3 – 30 m <sup>3</sup> /h
pri 10 Pa	3 m <sup>3</sup> /h	33 m <sup>3</sup> /h	3 – 33 m <sup>3</sup> /h
pri 20 Pa	5 m <sup>3</sup> /h	48 m <sup>3</sup> /h	5 – 48 m <sup>3</sup> /h



<sup>1)</sup> relatívna vlhkosť vzduchu  $\leq 30\%$  = výkon vzduchu min.; vlhkosť vzduchu  $\geq 60\%$  = výkon vzduchu max.

<sup>2)</sup> merané podľa DIN EN 13141-1

<sup>3)</sup> Tolerancia merania vlhkosti vzduchu predstavuje  $\pm 5\%$

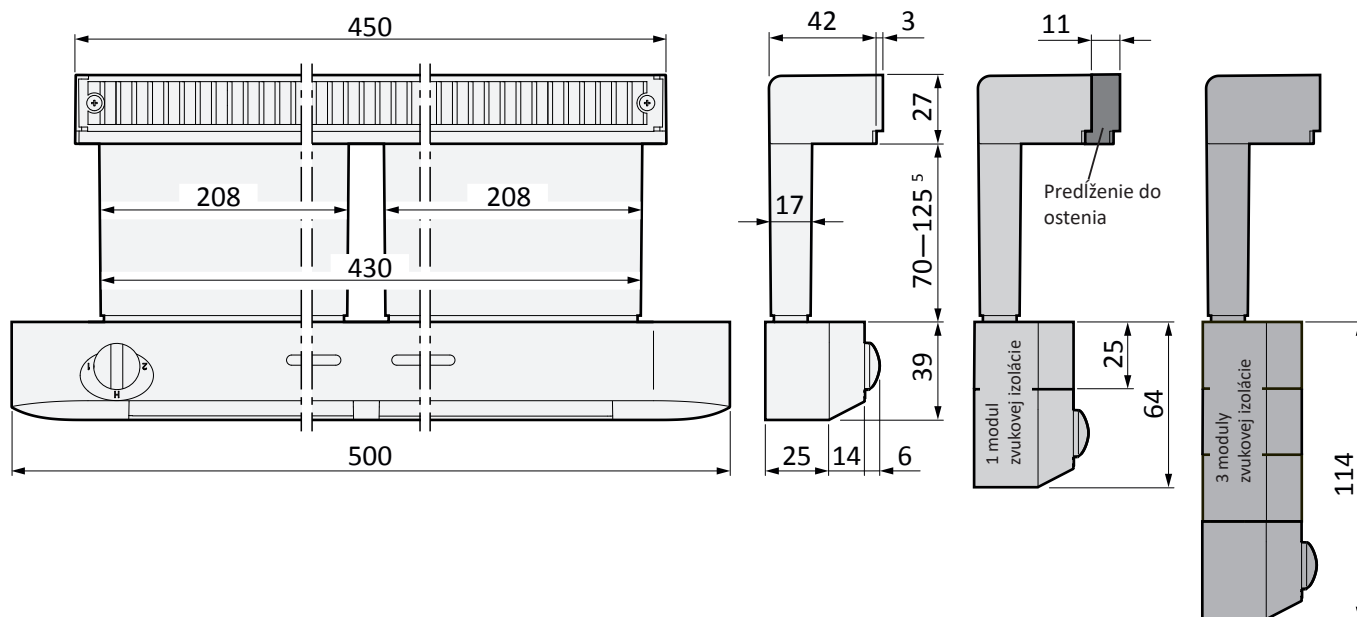
### 8.2 Zvuková izolácia

Počet súprav predlžovacích kanálov	0	0	1	2
Hĺbka kanála	90 mm	125 mm	180 mm	235 mm
<b>Zvuková izolácia <math>D_{n,e,w}</math> <sup>4), 5)</sup> (až do)</b>				
s 0 modulmi zvukovej izolácie	36 dB	41 dB	41 dB	42 dB
s 1 modulom zvukovej izolácie	41 dB	47 dB	48 dB	50 dB
s 2 modulmi zvukovej izolácie	43 dB	49 dB	50 dB	52 dB
s 3 modulmi zvukovej izolácie	44 dB	51 dB	53 dB	55 dB

<sup>4)</sup> merané podľa DIN EN 10140-2

<sup>5)</sup> Zvuková izolácia sa znižuje pri kratších dĺžkach vysúvateľného kanála.

## 9 Rozmery



- <sup>5)</sup> Vysúvateľný kanál od 70 mm do 125 mm bez súpravy na predĺženie kanála  
 Vysúvateľný kanál od 125 mm do 180 mm so súpravou na predĺženie kanála  
 Vysúvateľný kanál od 180 mm do 235 mm s dvomi súpravami na predĺženie kanála

[www.siegenia.com](http://www.siegenia.com)



**SIEGENIA**<sup>®</sup>  
brings spaces to life